

GRD 22



Krátká informace

Radiální střešní ventilátor s EC-motorem s integrovanou regulací pro konstantní tlak nebo konstantní průtok vzduchu, DN 224

Příklady použití

Centrální odvětrání bytových domů v kombinaci s větracími prvky Centro.

Typové číslo

0087.0016

Technické údaje

Průtok	1.970 m ³ /h
Průtok _{Jmen}	950 m ³ /h (při opt. účinnosti)
Tlak p _{fs, jmen}	370 Pa (při opt. účinnosti)
Počet otáček n _{Jmen}	1.810 1/min (při opt. účinnosti)
Počet otáček	1.883 1/min
Typ oběžného kola	radiální
Lze regulovat	✓
Možnost reverzace	–
Napájecí napětí	230 V
Kmitočet sítě	50 Hz
Jmenovitý výkon	280 W (při opt. účinnosti)
I _{Jmen}	1,7 A (při opt. účinnosti)
I _{Max}	1,9 A
Druh krytí	IP 45
Tepelná třída	B
Síťový přívod	3 x 1,5 mm ²
Umístění	Střecha
Montážní poloha	svisle
Materiál	Ocelový plech, pozinkovaný
Hmotnost	27,31 kg
Hmotnost s obalem	30,08 kg
Klapka	integrováno
Druh klapky	autom. otevření / zavření
Jmenovitá světlost	224 mm
Šířka	554 mm
Výška	554 mm
Hloubka	437 mm
Šířka s obalem	585 mm
Výška s obalem	585 mm

GRD 22

Hloubka s obalem	470 mm
Teplota média při jmenovitém proudu	-20 °C až 50 °C
Teplota média při I_{Max}	-20 °C až 50 °C
Balení	1 kus
Sortiment	C
GTIN (EAN)	4012799870166

Technická data podle ErP při optimální energetické účinnosti (BEP)

Celková účinnost η	46,7 %
Kategorie měření	C
Kategorie účinnosti	statická
Stupeň účinnosti N	62,4
VSD požadováno	integrované VSD
Rok výroby	viz typový štítek
Jméno výrobce / Úřední registrační číslo / Místo podnikání výrobce	MAICO Elektroapparate Fabrik GmbH / Registergericht Freiburg, HRB 601233
Typ.č.	0087.0016
$P_{BEP} / \text{Průtok}_{BEP} / P_{fs, BEP}$	0,32 kW / 1.370 m ³ /h / 350 Pa
n_{BEP}	1.790 1/min
specifický poměr	≈ 1
Informace k demontáži a likvidaci	viz montážní návod
Informace k instalaci, provozu a údržbě	viz montážní návod
Použité předměty při měření efektivity, které nejsou popsány v kategorii měření	Stanovení energetické efektivity bez pouzdra.
Akustický výkon L_{WA5}	75 dB(A)

Oktávový akustický výkon

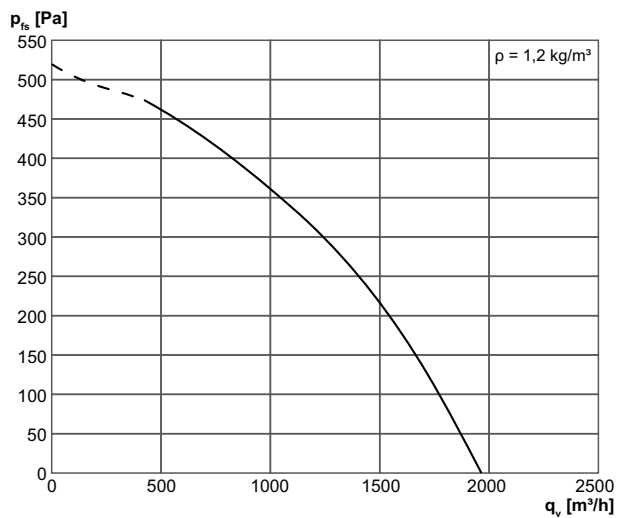
	63 Hz	125 Hz	250 Hz	500 Hz	1 kHz	2 kHz	4 kHz	8 kHz	Celkem
L_{WA5} , vysoký (dB(A))	40	57	70	65	67	66	65	52	74
L_{WA8} , vysoký (dB(A))	41	59	67	70	71	68	64	53	76

L_{WA5} = akustický výkon v dB pro volné sání.

L_{WA8} = akustický výkon v dB pro pouzdro a volný výtlač.

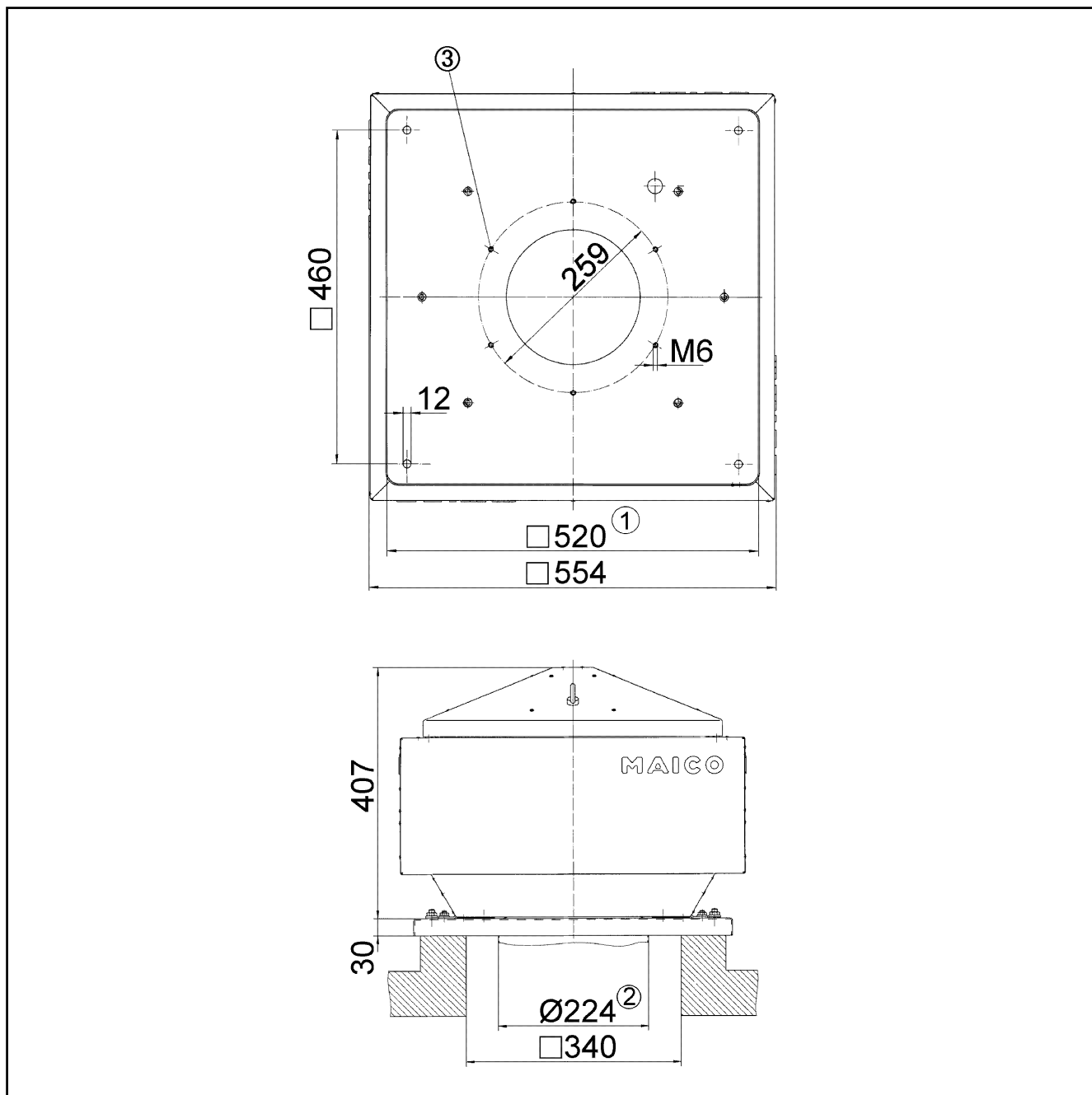
GRD 22

Charakteristika



GRD 22

Výkres [mm]



- ① Jmenovitá světlost
- ② Vnější průměr trubky
- ③ Počet otvorů: 3