

GRD 25



Krátká informace

Radiální střešní ventilátor s EC-motorem s integrovanou regulací pro konstantní tlak nebo konstantní průtok vzduchu, DN 250

Příklady použití

Centrální odvětrání bytových domů v kombinaci s větracími prvky Centro.

Typové číslo

0087.0017

Technické údaje

Průtok	2.690 m ³ /h
Průtok _{Jmen}	1.370 m ³ /h (při opt. účinnosti)
Tlak p _{fs, jmen}	390 Pa (při opt. účinnosti)
Počet otáček n _{Jmen}	1.660 1/min (při opt. účinnosti)
Počet otáček	1.828 1/min
Typ oběžného kola	radiální
Lze regulovat	✓
Možnost reverzace	–
Napájecí napětí	230 V
Kmitočet sítě	50 Hz
Jmenovitý výkon	410 W (při opt. účinnosti)
I _{Jmen}	2,5 A (při opt. účinnosti)
I _{Max}	2,6 A
Druh krytí	IP 45
Tepelná třída	B
Síťový přívod	3 x 1,5 mm ²
Umístění	Střecha
Montážní poloha	svisle
Materiál	Ocelový plech, pozinkovaný
Hmotnost	30,71 kg
Hmotnost s obalem	33,6 kg
Klapka	integrováno
Druh klapky	autom. otevření / zavření
Jmenovitá světlost	250 mm
Šířka	614 mm
Výška	614 mm
Hloubka	471 mm
Šířka s obalem	640 mm
Výška s obalem	640 mm

GRD 25

Hloubka s obalem	500 mm
Teplota média při jmenovitém proudu	-20 °C až 50 °C
Teplota média při I_{Max}	-20 °C až 50 °C
Balení	1 kus
Sortiment	C
GTIN (EAN)	4012799870173

Technická data podle ErP při optimální energetické účinnosti (BEP)

Celková účinnost η	47,3 %
Kategorie měření	C
Kategorie účinnosti	statická
Stupeň účinnosti N	62,2
VSD požadováno	integrované VSD
Rok výroby	viz typový štítek
Jméno výrobce / Úřední registrační číslo / Místo podnikání výrobce	MAICO Elektroapparate Fabrik GmbH / Registergericht Freiburg, HRB 601233
Typ.č.	0087.0017
$P_{BEP} / \text{Průtok}_{BEP} / P_{fs, BEP}$	0,385 kW / 1.780 m ³ /h / 330 Pa
n_{BEP}	1.550 1/min
specifický poměr	≈ 1
Informace k demontáži a likvidaci	viz montážní návod
Informace k instalaci, provozu a údržbě	viz montážní návod
Použité předměty při měření efektivity, které nejsou popsány v kategorii měření	Stanovení energetické efektivity bez pouzdra.
Akustický výkon L_{WA5}	75 dB(A)

Oktávový akustický výkon

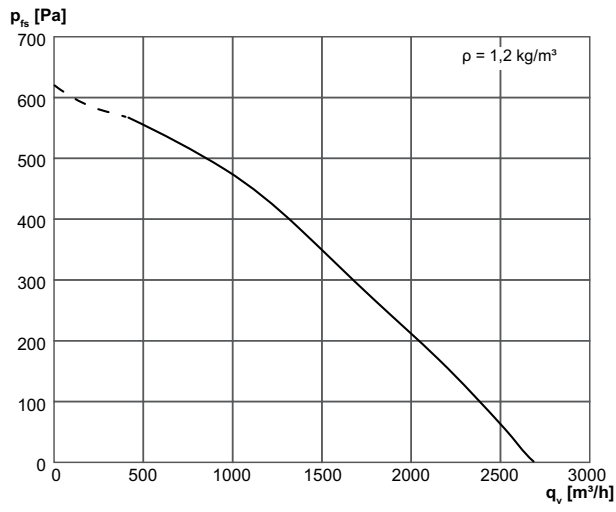
	63 Hz	125 Hz	250 Hz	500 Hz	1 kHz	2 kHz	4 kHz	8 kHz	Celkem
L_{WA5} , vysoký (dB(A))	40	67	67	66	63	63	69	50	74
L_{WA8} , vysoký (dB(A))	42	65	67	69	69	67	67	52	75

L_{WA5} = akustický výkon v dB pro volné sání.

L_{WA8} = akustický výkon v dB pro pouzdro a volný výtlač.

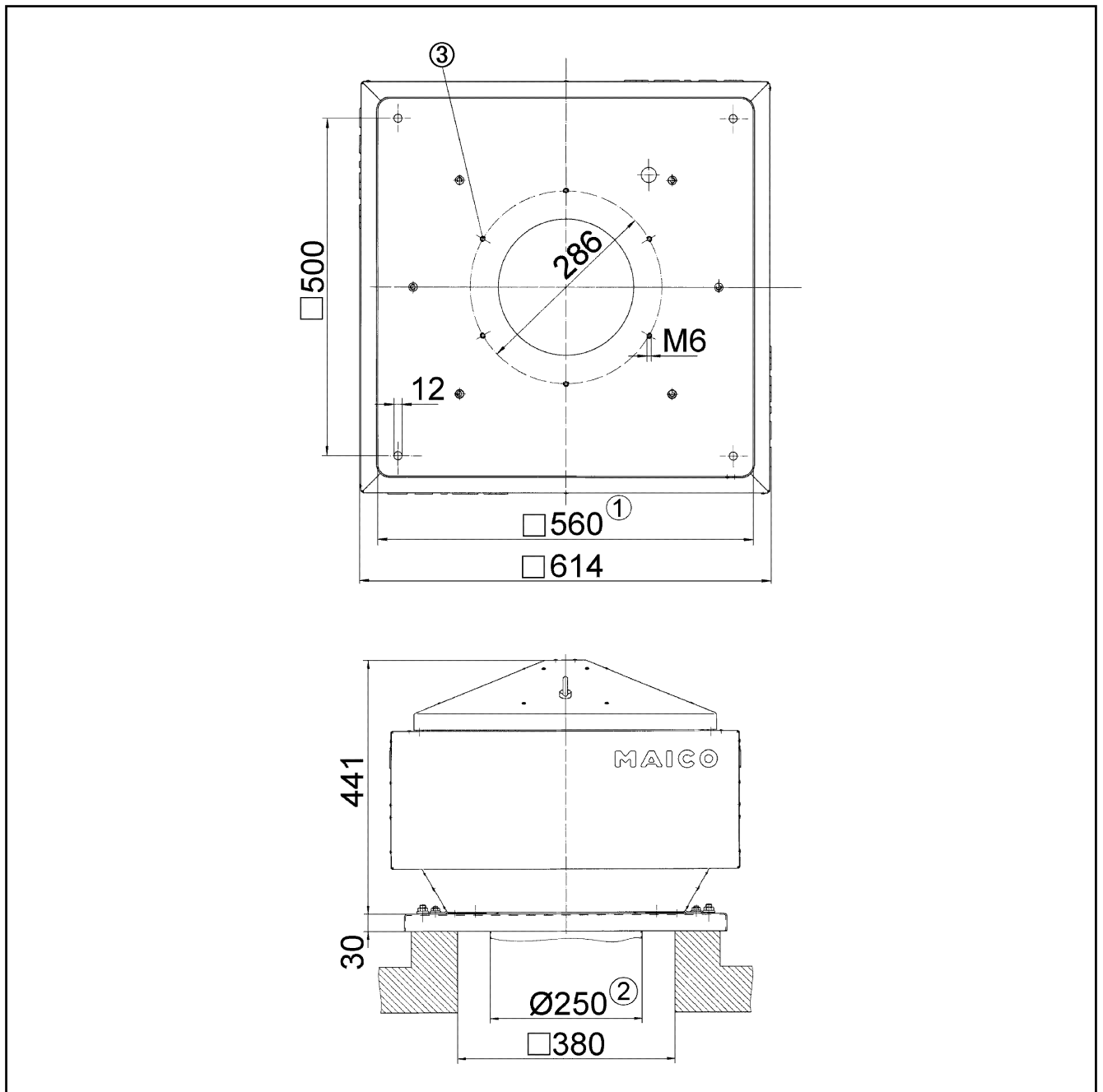
GRD 25

Charakteristika



GRD 25

Výkres [mm]



- ① Jmenovitá světlost
- ② Vnější průměr trubky
- ③ Počet otvorů: 6