

GRK 12/2 E



Krátká informace

Radiální ventilátor z plastu s pravouhlym výfukem, velikost 120, jednofázový

Příklady použití

Průmyslová aplikace

Typové číslo

0073.0302

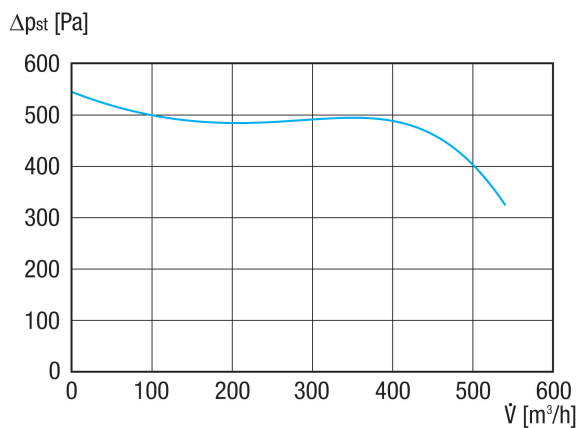
Technické údaje

Průtok	540 m ³ /h
Počet otáček	2.900 1/min
Typ oběžného kola	radiální
Lze regulovat	–
Možnost reverzace	–
Druh napětí	Jednofázový proud
Napájecí napětí	230 V
Kmitočet sítě	50 Hz
Jmenovitý výkon	120 W
I _{Jmen}	1,2 A
Druh krytí	IP 55
Tepelná třída	F
Přepínatelné póly (2 otáčky)	–
Umístění	Potrubní připojení
Montážní poloha	horizontální
Materiál pouzdra	Umělá hmota, polypropylén
Materiál oběžného kola	Umělá hmota, polypropylén
Barva	bílá
Hmotnost	4 kg
Hmotnost s obalem	4,7 kg
Šířka	240 mm
Výška	270 mm
Hloubka	288 mm
Šířka s obalem	335 mm
Výška s obalem	410 mm
Hloubka s obalem	435 mm
Teplota média při I _{Max}	50 °C
PTC DIN 44082	M 100
Akustický tlak	68 dB

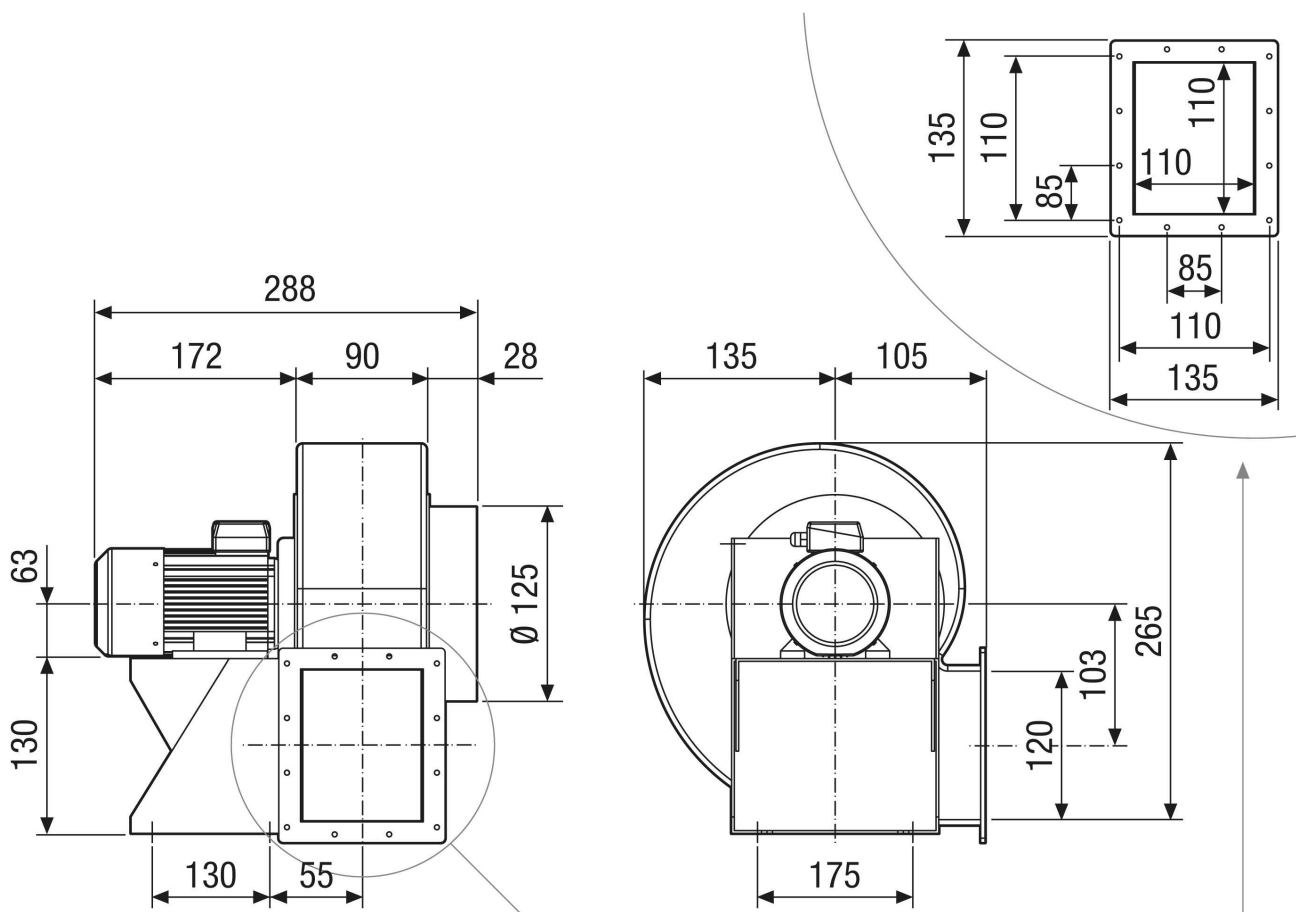
GRK 12/2 E

Balení	1 kus
Sortiment	C
GTIN (EAN)	4012799733027

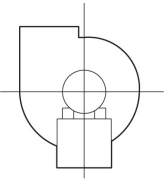
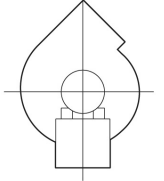
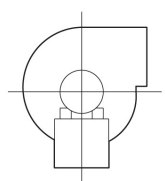
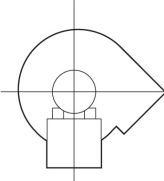
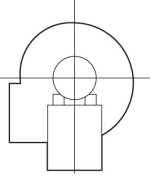
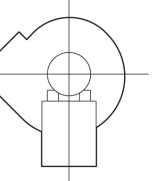
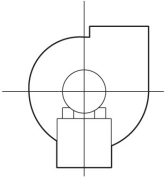
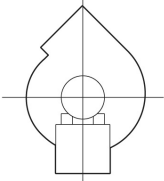
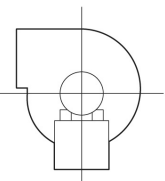
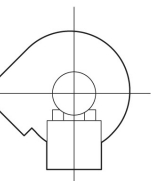
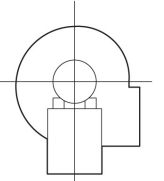
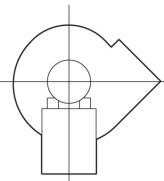
Charakteristika



Výkres [mm]



Výkres Orientace pouzdra [mm]

①						
	0°	45°	90°	135°	270°	315°
②						

- ① Právě provedení
- ② Levě provedení