

# GRK 16/4 D



## Krátká informace

Radiální ventilátor z plastu s pravouhlým výfukem, konstrukční velikost 160, 4pólový, třífázový proud

## Příklady použití

Průmyslová aplikace

Typové číslo

0073.0305

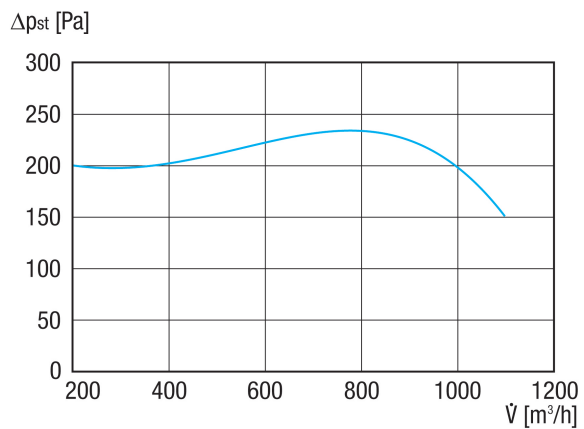
## Technické údaje

|                                    |                           |
|------------------------------------|---------------------------|
| Průtok                             | 1.100 m <sup>3</sup> /h   |
| Počet otáček                       | 1.460 1/min               |
| Typ oběžného kola                  | radiální                  |
| Lze regulovat                      | ✓                         |
| Možnost reverzace                  | –                         |
| Druh napětí                        | Třífázový proud           |
| Napájecí napětí                    | 400 V                     |
| Kmitočet sítě                      | 50 Hz                     |
| Jmenovitý výkon                    | 180 W                     |
| I <sub>Jmen</sub>                  | 0,65 A                    |
| Druh krytí                         | IP 55                     |
| Tepelná třída                      | F                         |
| Přepínatelné póly (2 otáčky)       | –                         |
| Umístění                           | Potrubní připojení        |
| Montážní poloha                    | horizontální              |
| Materiál pouzdra                   | Umělá hmota, polypropylén |
| Materiál oběžného kola             | Umělá hmota, polypropylén |
| Barva                              | bílá                      |
| Hmotnost                           | 8 kg                      |
| Hmotnost s obalem                  | 9 kg                      |
| Konstrukční velikost               | 160 mm                    |
| Šířka                              | 349 mm                    |
| Výška                              | 400 mm                    |
| Hloubka                            | 435 mm                    |
| Šířka s obalem                     | 480 mm                    |
| Výška s obalem                     | 440 mm                    |
| Hloubka s obalem                   | 520 mm                    |
| Teplota média při I <sub>Max</sub> | 50 °C                     |
| PTC DIN 44082                      | M 100                     |

# GRK 16/4 D

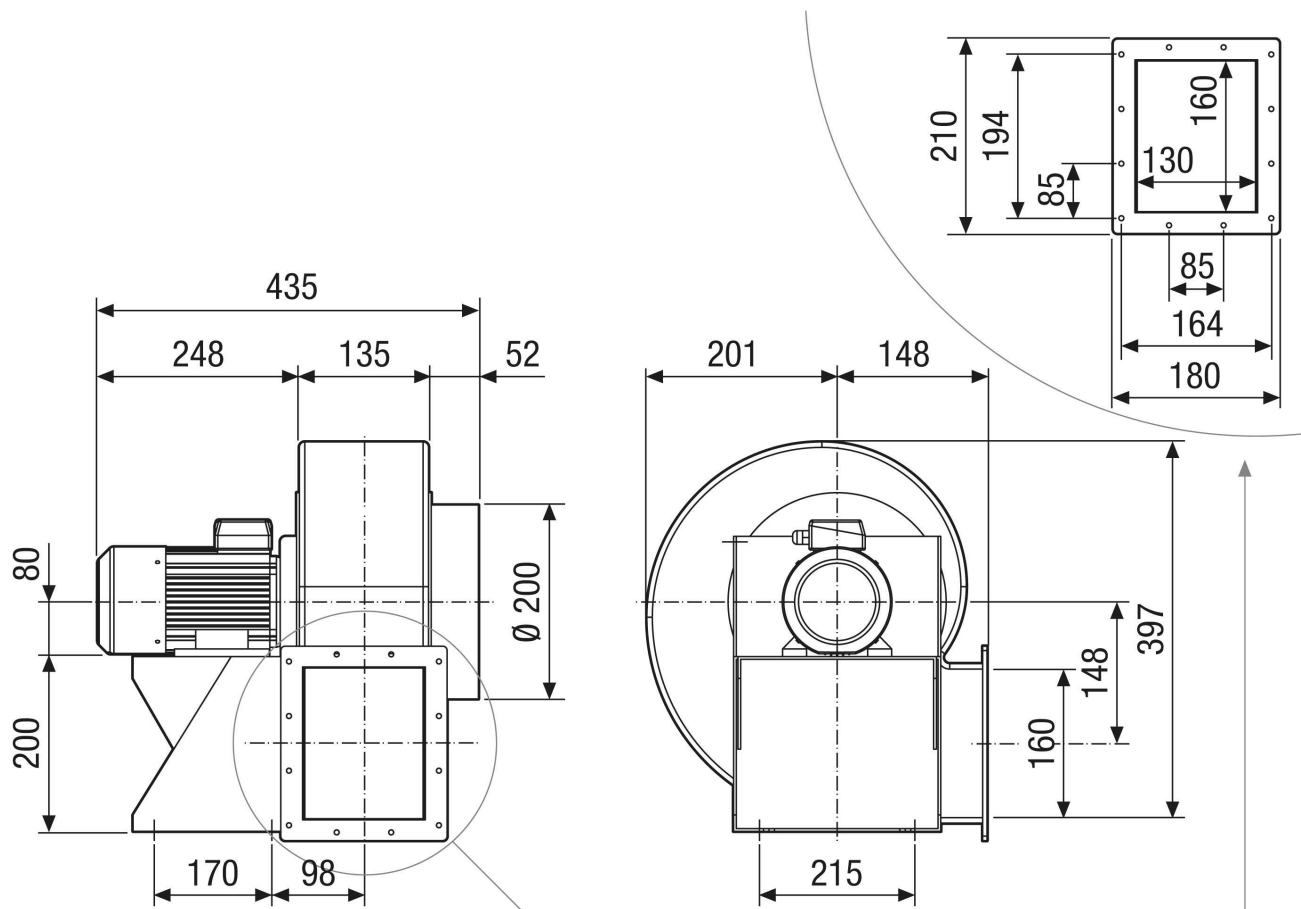
|                |               |
|----------------|---------------|
| Akustický tlak | 57 dB         |
| Balení         | 1 kus         |
| Sortiment      | C             |
| GTIN (EAN)     | 4012799733058 |

## Charakteristika



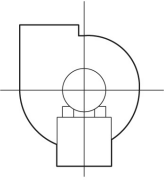
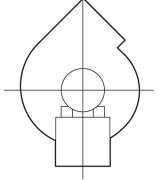
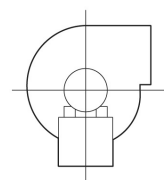
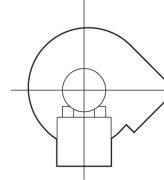
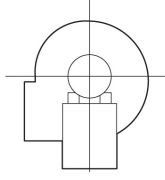
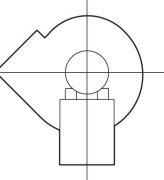
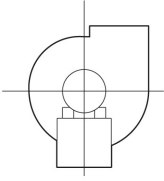
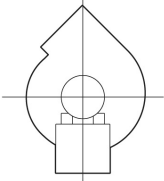
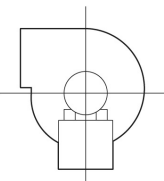
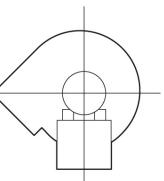
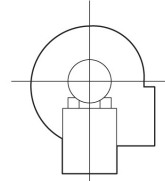
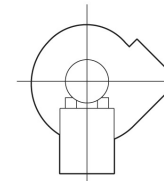
# GRK 16/4 D

Výkres [mm]



# GRK 16/4 D

Výkres Poloha pouzdra [mm]

|   |  |  |  |   |  |  |
|---|--|--|--|---|--|--|
| ① |   |   |   |   |   |   |
|   | 0°   | 45°  | 90°  | 135°  | 270°   | 315°   |
| ② |  |  |  |  |  |  |

① RD = pravé provedení

② LG = levé provedení

Variety GRK 12/2 E a GRK 12/4 D nejsou dostupné v pravém provedení RD!

Standardní poloha je vždy LG 270°