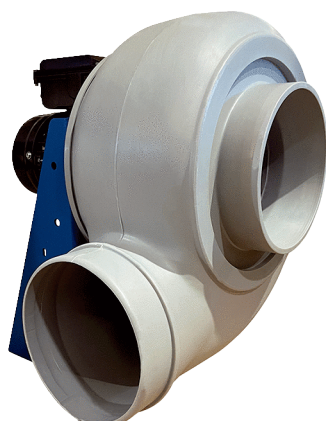


GRK R 25/2 E



Krátká informace

Radiální ventilátor z plastu s kruhovým výfukem, velikost 250, jednofázový, 2-pólový

Příklady použití

Průmyslová aplikace

Typové číslo

0073.0505

Technické údaje

Průtok	2.100 m ³ /h
Počet otáček	2.880 1/min
Typ oběžného kola	radiální
Lze regulovat	–
Možnost reverzace	–
Druh napětí	Jednofázový proud
Napájecí napětí	230 V
Kmitočet sítě	50 Hz
Jmenovitý výkon	370 W
I _{Jmen}	2,3 A
Druh krytí	IP 55
Tepelná třída	F
Přepínatelné póly (2 otáčky)	–
Umístění	Potrubní připojení
Montážní poloha	horizontální
Materiál pouzdra	Umělá hmota, polyetylén
Materiál oběžného kola	Umělá hmota, polyetylén
Barva	světle šedá
Hmotnost	24 kg
Hmotnost s obalem	47 kg
Šířka	435 mm
Výška	500 mm
Hloubka	452 mm
Šířka s obalem	1.200 mm
Výška s obalem	800 mm
Hloubka s obalem	650 mm
Teplota média při I _{Max}	-15 °C až 70 °C
PTC DIN 44082	M 100
Balení	1 kus

GRK R 25/2 E

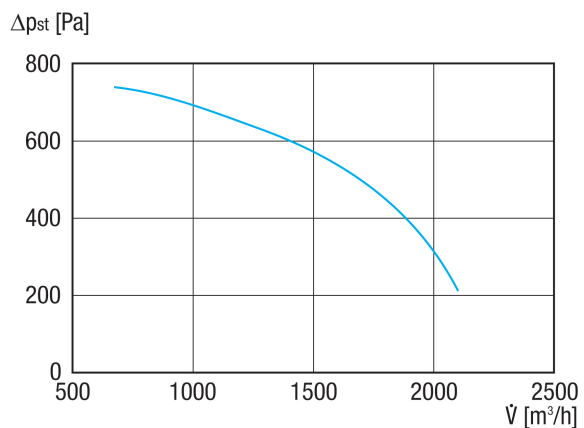
Sortiment	C
GTIN (EAN)	4012799735052

Oktávový akustický výkon

	63 Hz	125 Hz	250 Hz	500 Hz	1 kHz	2 kHz	4 kHz	8 kHz	Celkem
L_{WA5, S5} (dB(A))	58	70,1	75,6	82	81,2	77,4	69,2	59,1	86

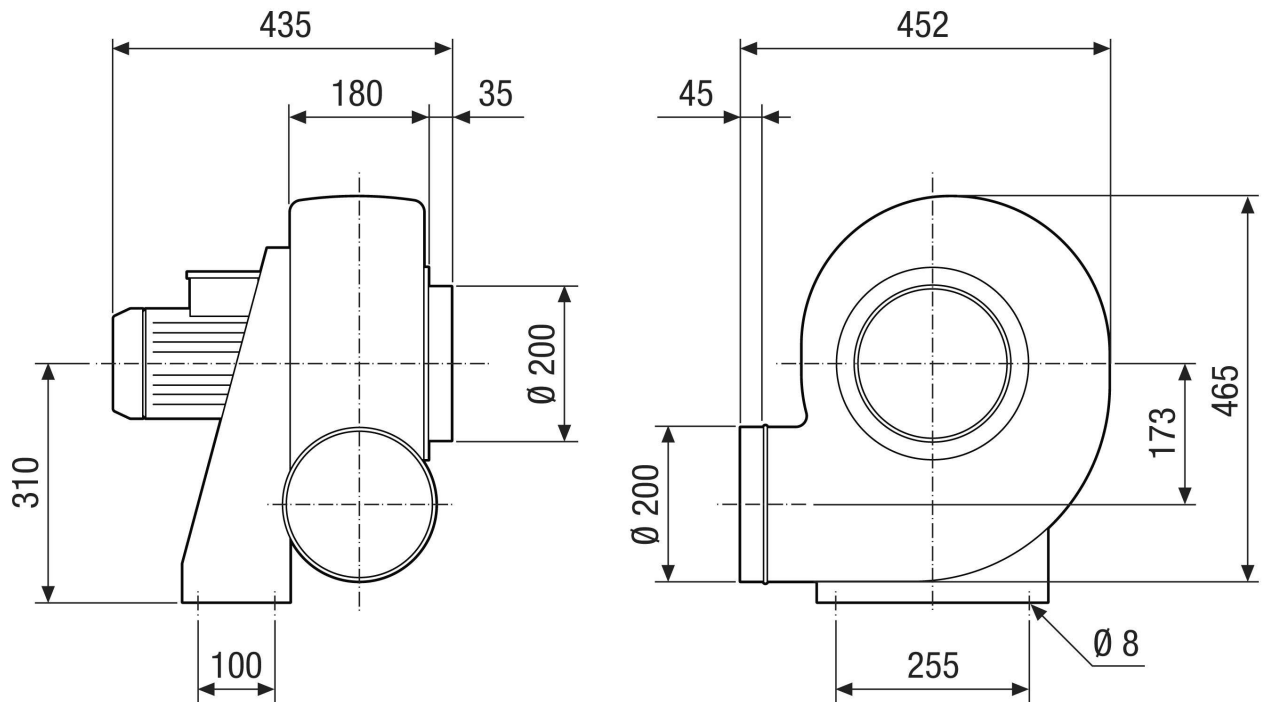
L_{WA5}= akustický výkon v dB pro volné sání.

Charakteristika



GRK R 25/2 E

Výkres [mm]



GRK R 25/2 E

Výkres Orientace pouzdra [mm]

①						
	0°	45°	90°	135°	270°	315°
②						

- ① Právě provedení
- ② Levě provedení