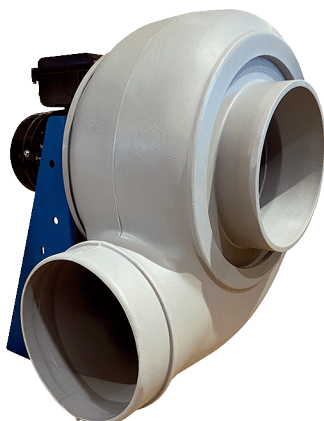


# GRK R 28/2 E



## Krátká informace

Radiální ventilátor z plastu s kruhovým výfukem, velikost 280, jednofázový, 2-pólový

## Příklady použití

Průmyslová aplikace

Typové číslo

0073.0507

## Technické údaje

Průtok	3.150 m <sup>3</sup> /h
Počet otáček	2.880 1/min
Typ oběžného kola	radiální
Lze regulovat	–
Možnost reverzace	–
Druh napětí	Jednofázový proud
Napájecí napětí	230 V
Kmitočet sítě	50 Hz
Jmenovitý výkon	750 W
I <sub>Jmen</sub>	4,6 A
Druh krytí	IP 55
Tepelná třída	F
Přepínatelné póly (2 otáčky)	–
Umístění	Potrubní připojení
Montážní poloha	horizontální
Materiál pouzdra	Umělá hmota, polyetylén
Materiál oběžného kola	Umělá hmota, polyetylén
Barva	světle šedá
Hmotnost	33 kg
Hmotnost s obalem	56 kg
Konstrukční velikost	280 mm
Šířka	470 mm
Výška	560 mm
Hloubka	515 mm
Šířka s obalem	1.200 mm
Výška s obalem	800 mm
Hloubka s obalem	710 mm
Teplota média při I <sub>Max</sub>	-15 °C až 70 °C
PTC DIN 44082	M 100

# GRK R 28/2 E

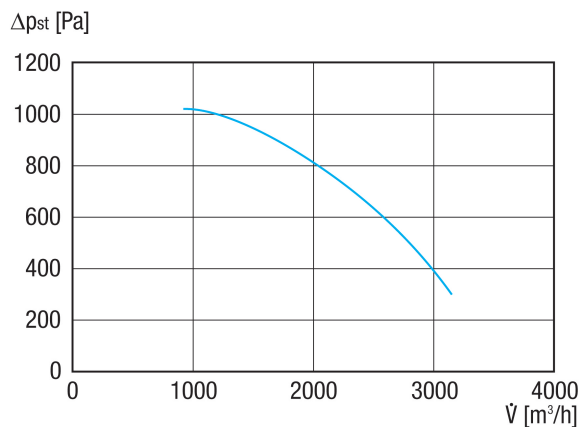
Balení	1 kus
Sortiment	C
GTIN (EAN)	4012799735076

## Oktávový akustický výkon

	63 Hz	125 Hz	250 Hz	500 Hz	1 kHz	2 kHz	4 kHz	8 kHz	Celkem
<b>L<sub>WA5, S5</sub></b> <b>(dB(A))</b>	61,8	73,9	79,4	85,8	85	81,2	73	62,9	90

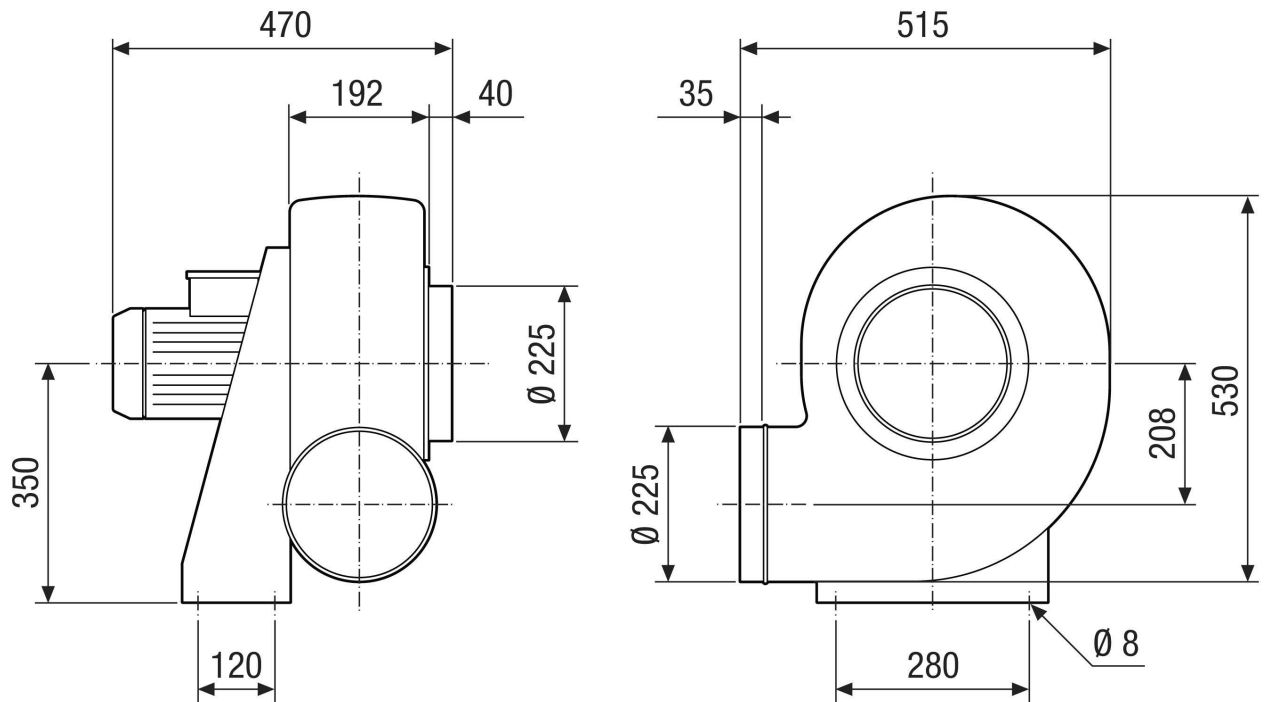
L<sub>WA5</sub>= akustický výkon v dB pro volné sání.

## Charakteristika



# GRK R 28/2 E

Výkres [mm]



# GRK R 28/2 E

Výkres Poloha pouzdra [mm]

①						
	0°	45°	90°	135°	270°	315°
②						

① RD = pravé provedení

② LG = levé provedení

Variety GRK 12/2 E a GRK 12/4 D nejsou dostupné v pravém provedení RD!

Standardní poloha je vždy LG 270°