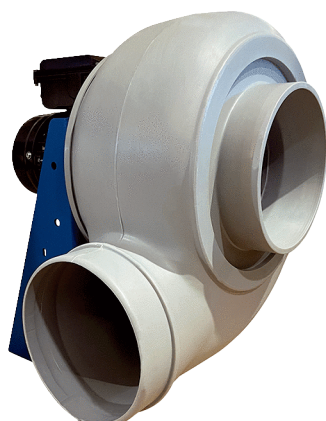


# GRK R 31/2 D



## Krátká informace

Radiální ventilátor z plastu s kruhovým výfukem, velikost 310, třífázový, 2-pólový

## Příklady použití

Průmyslová aplikace

Typové číslo

0073.0518

## Technické údaje

Průtok	4.300 m <sup>3</sup> /h
Počet otáček	2.880 1/min
Typ oběžného kola	radiální
Lze regulovat	✓
Možnost reverzace	–
Druh napětí	Třífázový proud
Napájecí napětí	400 V
Kmitočet sítě	50 Hz
Jmenovitý výkon	1.500 W
I <sub>Jmen</sub>	3 A
Druh krytí	IP 55
Tepelná třída	F
Přepínatelné póly (2 otáčky)	–
Umístění	Potrubiční připojení
Montážní poloha	horizontální
Materiál pouzdra	Umělá hmota, polyetylén
Materiál oběžného kola	Umělá hmota, polyetylén
Barva	světle šedá
Hmotnost	45 kg
Hmotnost s obalem	68 kg
Šířka	527 mm
Výška	640 mm
Hloubka	560 mm
Šířka s obalem	1.200 mm
Výška s obalem	800 mm
Hloubka s obalem	790 mm
Teplota média při I <sub>Max</sub>	-15 °C až 70 °C
PTC DIN 44082	M 100
Balení	1 kus

# GRK R 31/2 D

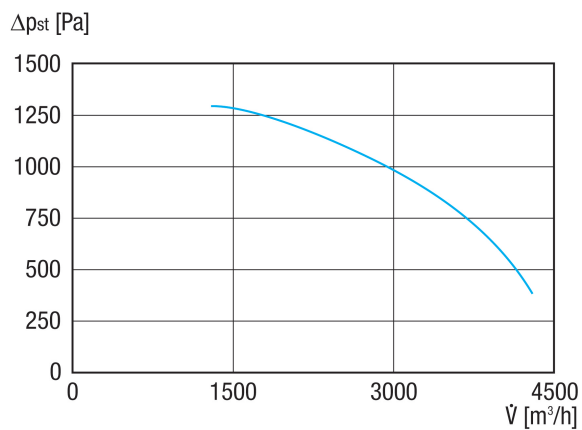
Sortiment	C
GTIN (EAN)	4012799735182

## Oktávový akustický výkon

	63 Hz	125 Hz	250 Hz	500 Hz	1 kHz	2 kHz	4 kHz	8 kHz	Celkem
<b>L<sub>WA5, S5</sub></b> <b>(dB(A))</b>	64,5	76,6	82,1	88,5	87,7	83,9	75,7	65,6	93

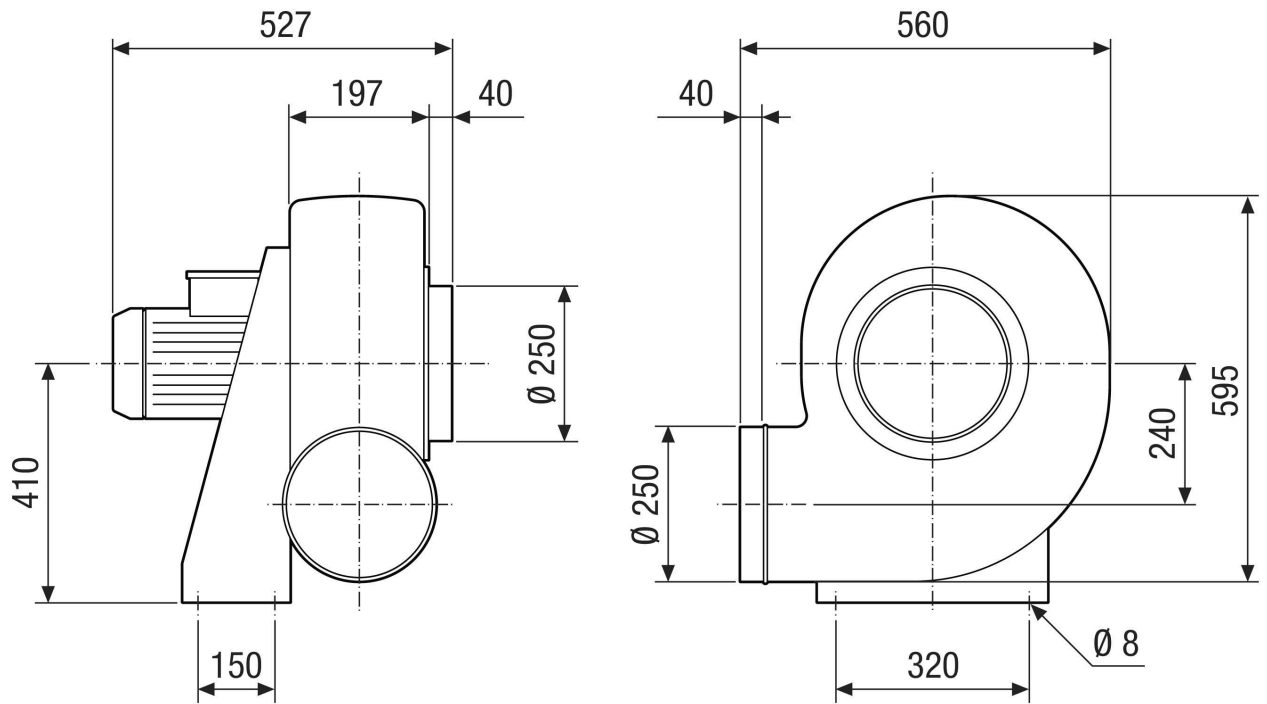
L<sub>WA5</sub>= akustický výkon v dB pro volné sání.

## Charakteristika



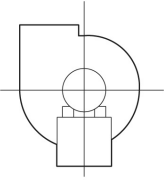
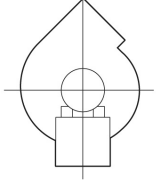
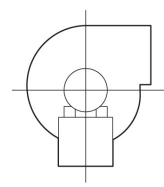
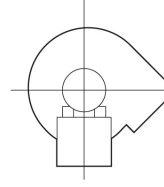
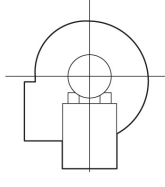
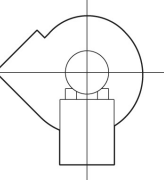
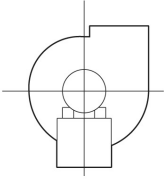
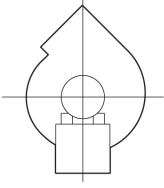
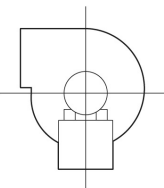
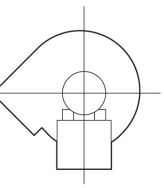
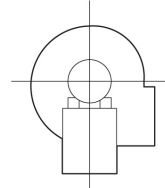
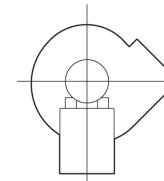
# GRK R 31/2 D

Výkres [mm]



# GRK R 31/2 D

Výkres Orientace pouzdra [mm]

①						
	0°	45°	90°	135°	270°	315°
②						

- ① Právě provedení
- ② Levě provedení