

GRK R 31/6 D Ex



Krátká informace

Radiální ventilátor z plastu s kruhovým výfukem, 6-pólový, velikost 310, třífázový, v nevýbušném provedení, medium: plyn

Příklady použití

Výbušné prostředí (zóna 2), Odsávání pracoviště, Odsávání laboratoří, Digestoře

Typové číslo

0073.0448

Technické údaje

| | |
|---------------------------------|--|
| Průtok | 1.400 m ³ /h |
| Počet otáček | 960 1/min |
| Typ oběžného kola | radiální |
| Lze regulovat | ✓ |
| Možnost reverzace | – |
| Druh napětí | Třífázový proud |
| Napájecí napětí | 400 V |
| Kmitočet sítě | 50 Hz |
| Jmenovitý výkon | 180 W |
| I _{Jmen} | 0,76 A |
| Druh krytí | IP 55 |
| Tepelná třída | F |
| Přepínatelné póly (2 otáčky) | – |
| Umístění | Potrubní připojení |
| Montážní poloha | horizontální |
| Materiál pouzdra | Umělá hmota, polyetylén |
| Materiál oběžného kola | Umělá hmota, polypropylén |
| Barva | černá |
| Hmotnost | 45 kg |
| Hmotnost s obalem | 68 kg |
| Konstrukční velikost | 310 mm |
| Šířka | 530 mm |
| Výška | 640 mm |
| Hloubka | 560 mm |
| Šířka s obalem | 1.200 mm |
| Výška s obalem | 800 mm |
| Hloubka s obalem | 790 mm |
| EX-označení podle směrnice ATEX | Ex II 3 G |
| EX-označení podle normy | Ex db IIB+H2 T4 Gb X / Ex h IIB+H2 T4 Gb X |

GRK R 31/6 D Ex

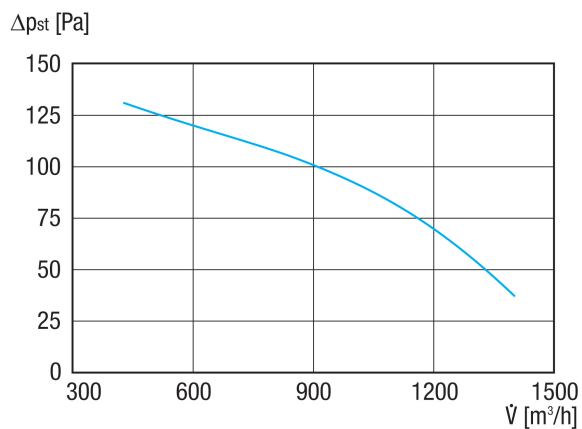
| | |
|-------------------|----------------------|
| Ta -teplota okolí | -20 °C ≤ Ta ≤ +40 °C |
| Druh provozu | S1 |
| PTC DIN 44082 | M 100 |
| Teplotní třída | T4 |
| Balení | 1 kus |
| Sortiment | C |
| GTIN (EAN) | 4012799734482 |

Oktávový akustický výkon

| | 63 Hz | 125 Hz | 250 Hz | 500 Hz | 1 kHz | 2 kHz | 4 kHz | 8 kHz | Celkem |
|--|-------|--------|--------|--------|-------|-------|-------|-------|--------|
| L_{WA5, S5} (dB(A)) | 39 | 54,1 | 56,6 | 60 | 62,2 | 58,4 | 50,2 | 40,1 | 66 |

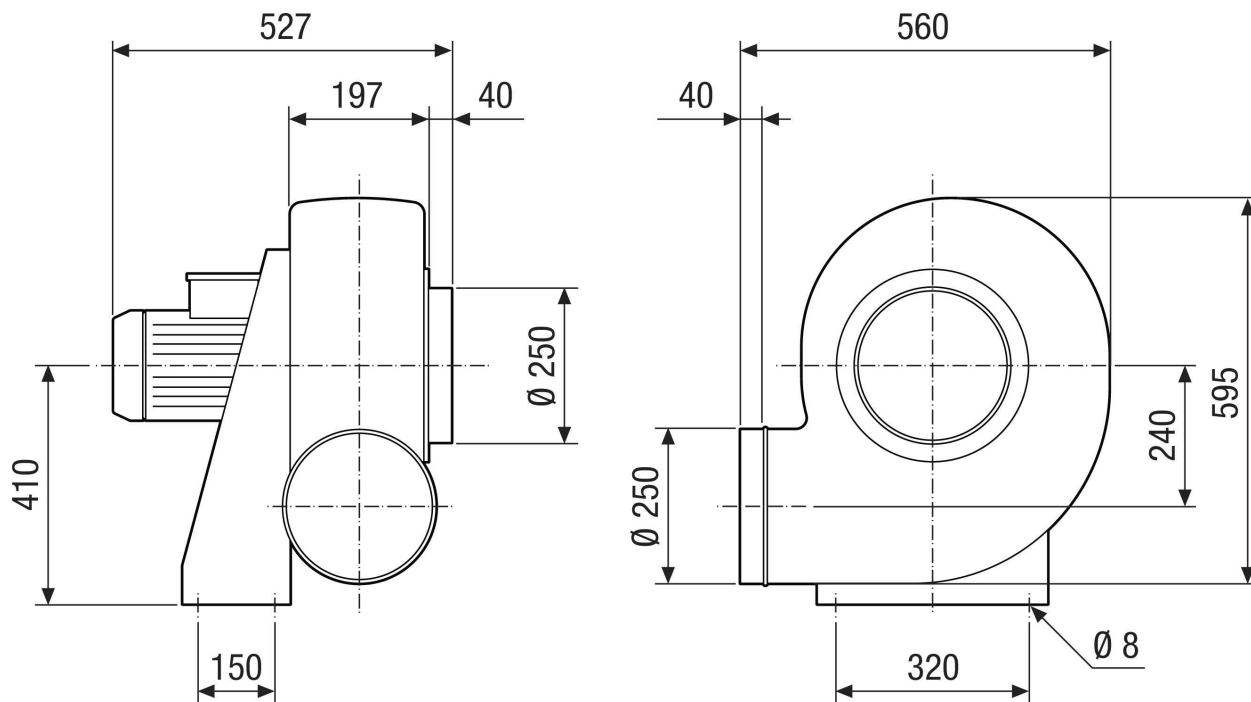
L_{WA5}= akustický výkon v dB pro volné sání.

Charakteristika



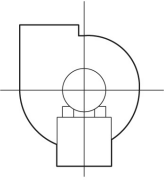
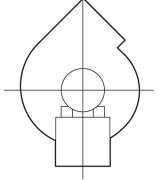
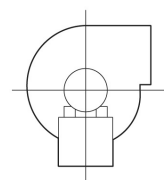
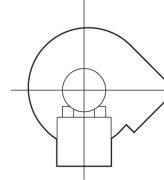
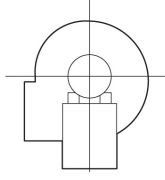
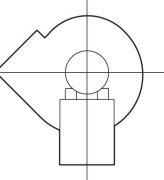
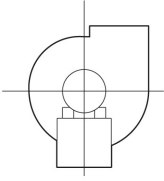
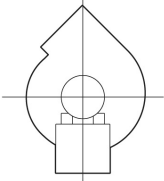
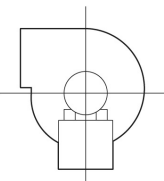
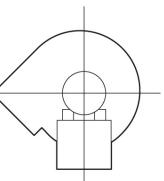
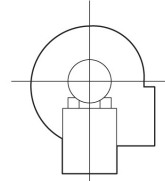
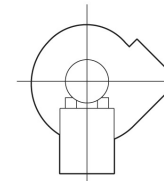
GRK R 31/6 D Ex

Výkres [mm]



GRK R 31/6 D Ex

Výkres Poloha pouzdra [mm]

| | | | | | | |
|---|--|--|--|---|--|--|
| ① |  |  |  |  |  |  |
| | 0° | 45° | 90° | 135° | 270° | 315° |
| ② |  |  |  |  |  |  |

① RD = pravé provedení

② LG = levé provedení

Variety GRK 12/2 E a GRK 12/4 D nejsou dostupné v pravém provedení RD!

Standardní poloha je vždy LG 270°