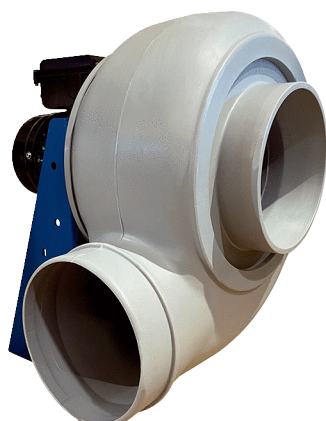


GRK R 35/2 D



Krátká informace

Radiální ventilátor z plastu s kruhovým výfukem, velikost 350, třífázový, 2-pólový

Příklady použití

Průmyslová aplikace

Typové číslo

0073.0521

Technické údaje

Průtok	6.700 m ³ /h
Počet otáček	2.880 1/min
Typ oběžného kola	radiální
Lze regulovat	✓
Možnost reverzace	–
Druh napětí	Třífázový proud
Napájecí napětí	400 V
Kmitočet sítě	50 Hz
Jmenovitý výkon	2.200 W
I _{Jmen}	4,3 A
Druh krytí	IP 55
Tepelná třída	F
Přepínatelné póly (2 otáčky)	–
Umístění	Potrubní připojení
Montážní poloha	horizontální
Materiál pouzdra	Umělá hmota, polyetylén
Materiál oběžného kola	Umělá hmota, polyetylén
Barva	světle šedá
Hmotnost	51 kg
Hmotnost s obalem	70 kg
Konstrukční velikost	350 mm
Šířka	565 mm
Výška	710 mm
Hloubka	600 mm
Šířka s obalem	1.200 mm
Výška s obalem	800 mm
Hloubka s obalem	870 mm
Teplota média při I _{Max}	-15 °C až 70 °C
PTC DIN 44082	M 100

GRK R 35/2 D

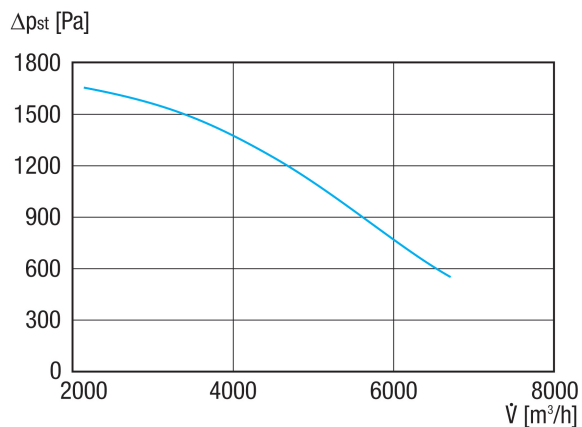
Balení	1 kus
Sortiment	C
GTIN (EAN)	4012799735212

Oktávový akustický výkon

	63 Hz	125 Hz	250 Hz	500 Hz	1 kHz	2 kHz	4 kHz	8 kHz	Celkem
L_{WA5, S5} (dB(A))	66	78,1	83,6	90	89,2	85,4	77,2	67,1	94

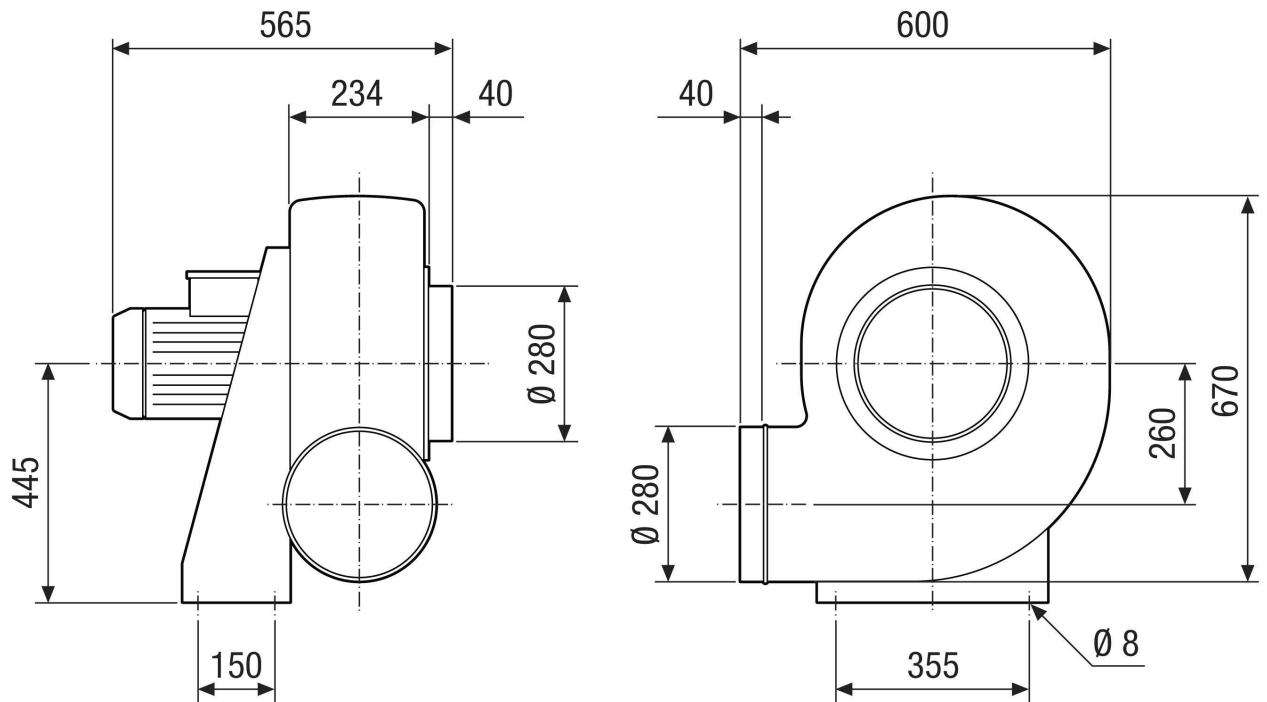
L_{WA5}= akustický výkon v dB pro volné sání.

Charakteristika



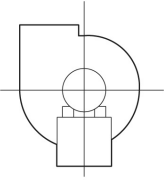
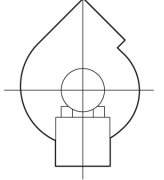
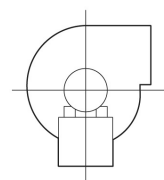
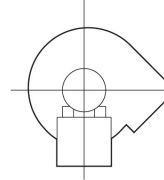
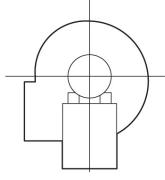
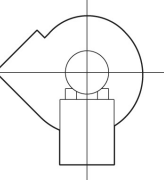
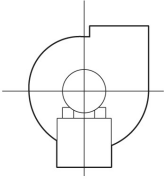
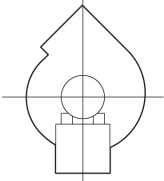
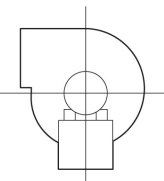
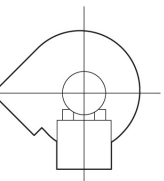
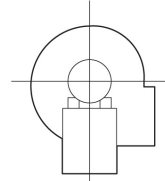
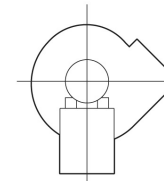
GRK R 35/2 D

Výkres [mm]



GRK R 35/2 D

Výkres Poloha pouzdra [mm]

①						
	0°	45°	90°	135°	270°	315°
②						

① RD = pravé provedení

② LG = levé provedení

Variety GRK 12/2 E a GRK 12/4 D nejsou dostupné v pravém provedení RD!

Standardní poloha je vždy LG 270°