

# GRK R 45/4 D Ex



## Krátká informace

Radiální ventilátor z plastu s kruhovým výfukem, 4-pólový, velikost 450, třífázový, v nevýbušném provedení, medium: plyn

## Příklady použití

Výbušné prostředí (zóna 2), Odsávání pracoviště, Odsávání laboratoří, Digestoře

Typové číslo

0073.0454

## Technické údaje

Průtok	6.000 m <sup>3</sup> /h
Počet otáček	1.440 1/min
Typ oběžného kola	radiální
Lze regulovat	✓
Možnost reverzace	–
Druh napětí	Třífázový proud
Napájecí napětí	400 V
Kmitočet sítě	50 Hz
Jmenovitý výkon	1.100 W
I <sub>Jmen</sub>	2,7 A
Druh krytí	IP 55
Tepelná třída	F
Přepínatelné póly (2 otáčky)	–
Umístění	Potrubní připojení
Montážní poloha	horizontální
Materiál pouzdra	Umělá hmota, polyetylén
Materiál oběžného kola	Umělá hmota, polypropylén
Barva	černá
Hmotnost	61 kg
Hmotnost s obalem	84 kg
Konstrukční velikost	450 mm
Šířka	617 mm
Výška	880 mm
Hloubka	850 mm
Šířka s obalem	800 mm
Výška s obalem	1.200 mm
Hloubka s obalem	1.030 mm
EX-označení podle směrnice ATEX	Ex II 3 G
EX-označení podle normy	Ex db IIB+H2 T4 Gb X / Ex h IIB+H2 T4 Gb X

# GRK R 45/4 D Ex

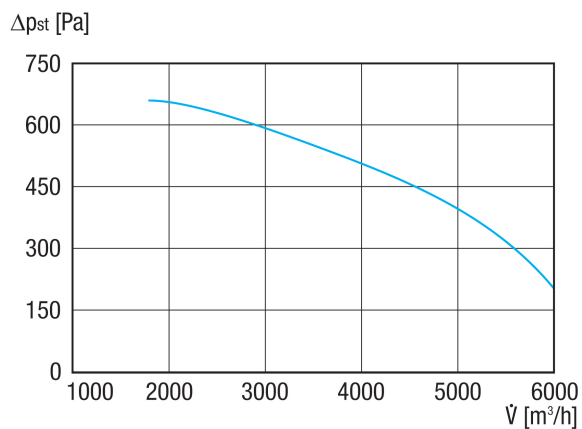
Ta -teplota okolí	-20 °C ≤ Ta ≤ +40 °C
Druh provozu	S1
PTC DIN 44082	M 100
Teplotní třída	T4
Balení	1 kus
Sortiment	C
GTIN (EAN)	4012799734543

## Oktávový akustický výkon

	63 Hz	125 Hz	250 Hz	500 Hz	1 kHz	2 kHz	4 kHz	8 kHz	Celkem
<b>L<sub>WA5, S5</sub></b> <b>(dB(A))</b>	55,4	67,5	76	76,4	78,6	74,8	66,6	56,5	83

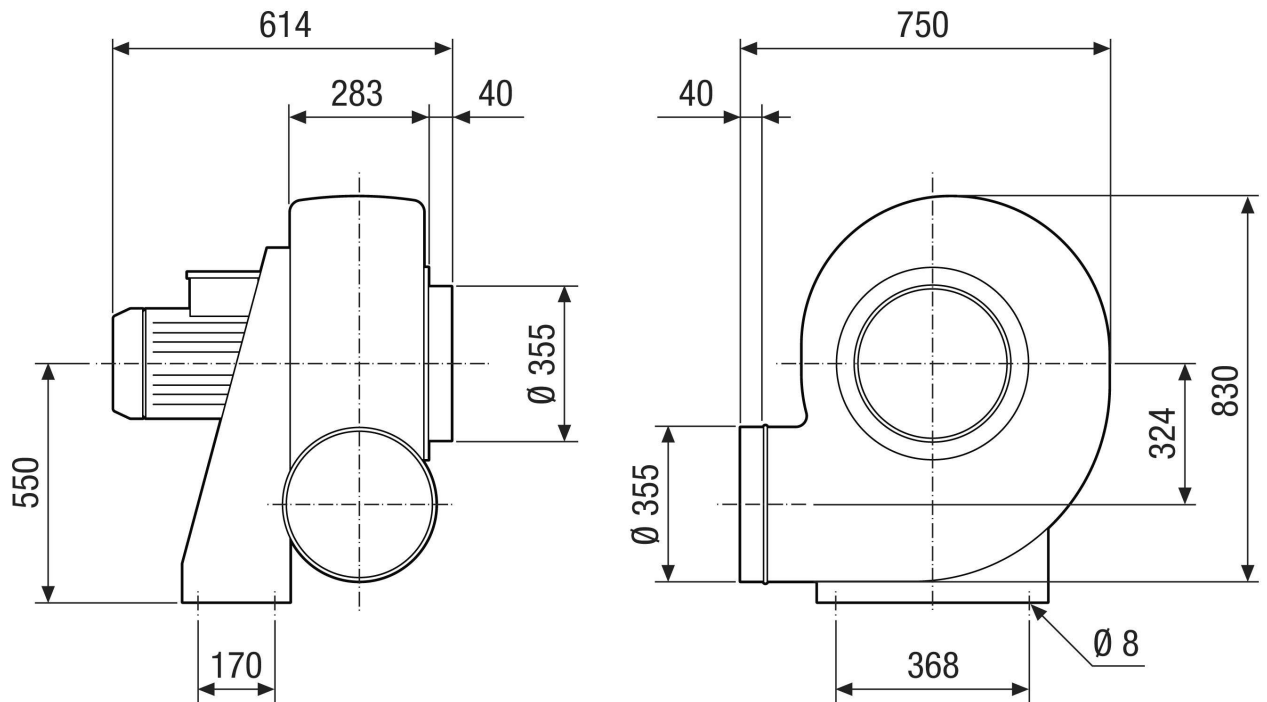
L<sub>WA5</sub>= akustický výkon v dB pro volné sání.

## Charakteristika



# GRK R 45/4 D Ex

Výkres [mm]



# GRK R 45/4 D Ex

Výkres Poloha pouzdra [mm]

①						
	0°	45°	90°	135°	270°	315°
②						

① RD = pravé provedení

② LG = levé provedení

Variety GRK 12/2 E a GRK 12/4 D nejsou dostupné v pravém provedení RD!

Standardní poloha je vždy LG 270°