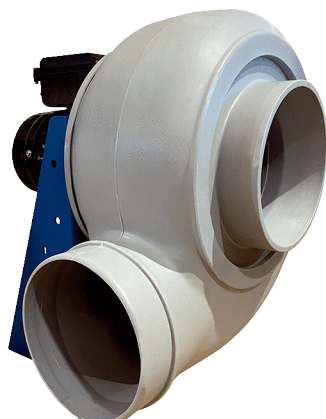


# GRK R 45/6 D



## Krátká informace

Radiální ventilátor z plastu s kruhovým výfukem, velikost 450, třífázový, 6-pólový

## Příklady použití

Průmyslová aplikace

Typové číslo

0073.0527

## Technické údaje

Průtok	3.800 m <sup>3</sup> /h
Počet otáček	960 1/min
Typ oběžného kola	radiální
Lze regulovat	✓
Možnost reverzace	–
Druh napětí	Třífázový proud
Napájecí napětí	400 V
Kmitočet sítě	50 Hz
Jmenovitý výkon	370 W
I <sub>Jmen</sub>	1,4 A
Druh krytí	IP 55
Tepelná třída	F
Přepínatelné póly (2 otáčky)	–
Umístění	Potrubní připojení
Montážní poloha	horizontální
Materiál pouzdra	Umělá hmota, polyetylén
Materiál oběžného kola	Umělá hmota, polyetylén
Barva	světle šedá
Hmotnost	61 kg
Hmotnost s obalem	84 kg
Konstrukční velikost	450 mm
Šířka	614 mm
Výška	870 mm
Hloubka	750 mm
Šířka s obalem	800 mm
Výška s obalem	1.200 mm
Hloubka s obalem	1.030 mm
Teplota média při I <sub>Max</sub>	-15 °C až 70 °C
PTC DIN 44082	M 100

# GRK R 45/6 D

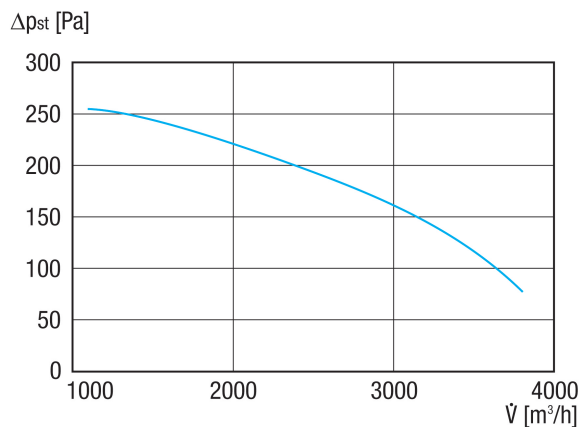
Balení	1 kus
Sortiment	C
GTIN (EAN)	4012799735274

## Oktávový akustický výkon

	63 Hz	125 Hz	250 Hz	500 Hz	1 kHz	2 kHz	4 kHz	8 kHz	Celkem
<b>L<sub>WA5, S5</sub></b> <b>(dB(A))</b>	46,1	61,2	63,7	67,1	69,3	65,5	57,3	47,2	73

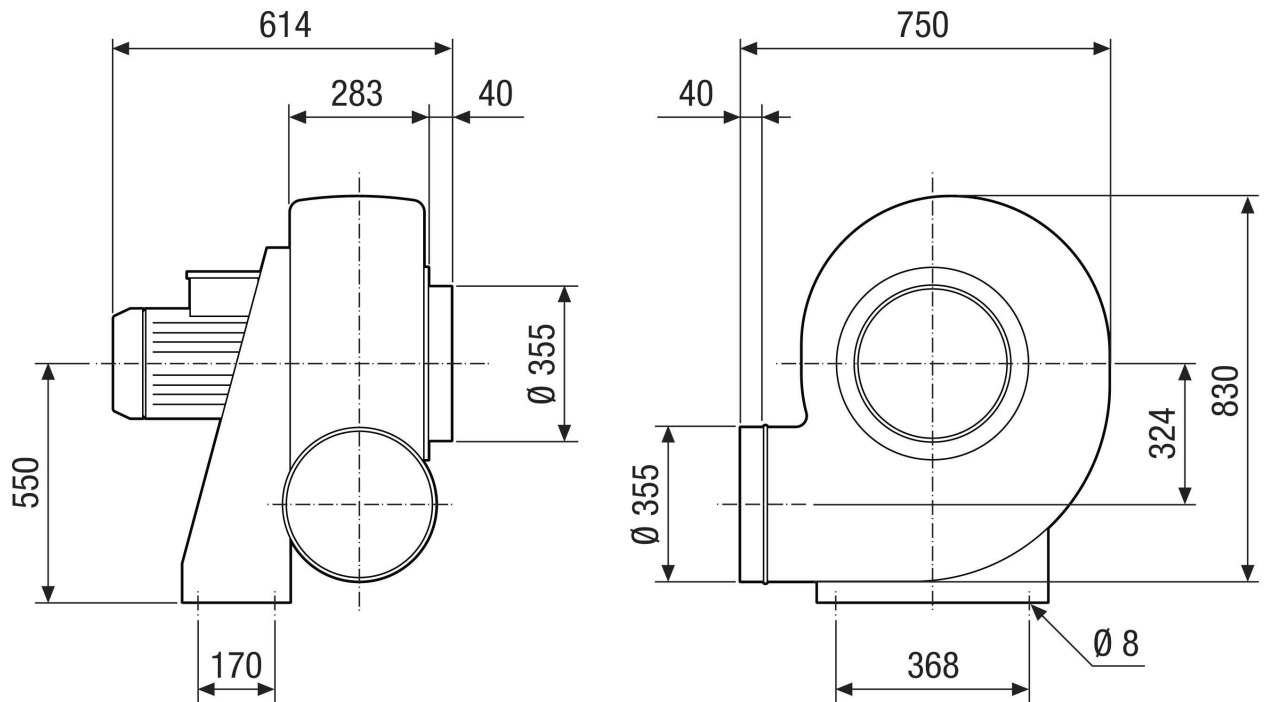
L<sub>WA5</sub>= akustický výkon v dB pro volné sání.

## Charakteristika



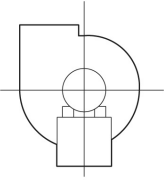
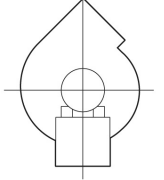
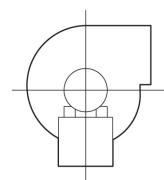
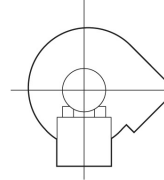
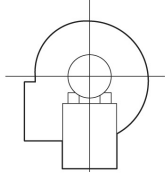
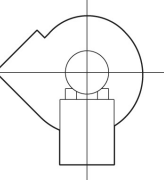
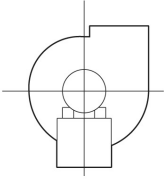
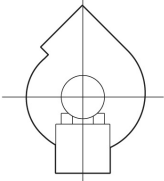
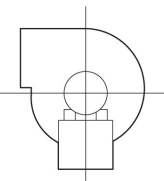
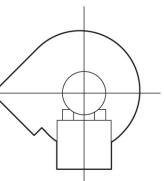
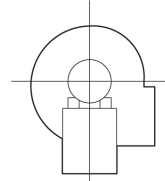
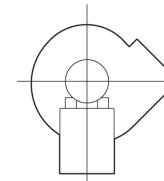
# GRK R 45/6 D

Výkres [mm]



# GRK R 45/6 D

Výkres Poloha pouzdra [mm]

①						
	0°	45°	90°	135°	270°	315°
②						

① RD = pravé provedení

② LG = levé provedení

Variety GRK 12/2 E a GRK 12/4 D nejsou dostupné v pravém provedení RD!

Standardní poloha je vždy LG 270°