

GRK R 50/4 D



Krátká informace

Radiální ventilátor z plastu s kruhovým výfukem, velikost 500, třífázový, 4-pólový

Příklady použití

Průmyslová aplikace

Typové číslo

0073.0528

Technické údaje

Průtok	9.000 m ³ /h
Počet otáček	1.440 1/min
Typ oběžného kola	radiální
Lze regulovat	✓
Možnost reverzace	–
Druh napětí	Třífázový proud
Napájecí napětí	400 V
Kmitočet sítě	50 Hz
Jmenovitý výkon	2.200 W
I _{Jmen}	4,6 A
Druh krytí	IP 55
Tepelná třída	F
Přepínatelné póly (2 otáčky)	–
Umístění	Potrubní připojení
Montážní poloha	horizontální
Materiál pouzdra	Umělá hmota, polyetylén
Materiál oběžného kola	Umělá hmota, polyetylén
Barva	světle šedá
Hmotnost	77 kg
Hmotnost s obalem	100 kg
Šířka	730 mm
Výška	955 mm
Hloubka	840 mm
Šířka s obalem	800 mm
Výška s obalem	1.200 mm
Hloubka s obalem	840 mm
Teplota média při I _{Max}	-15 °C až 70 °C
PTC DIN 44081	M 100
Balení	1 kus

GRK R 50/4 D

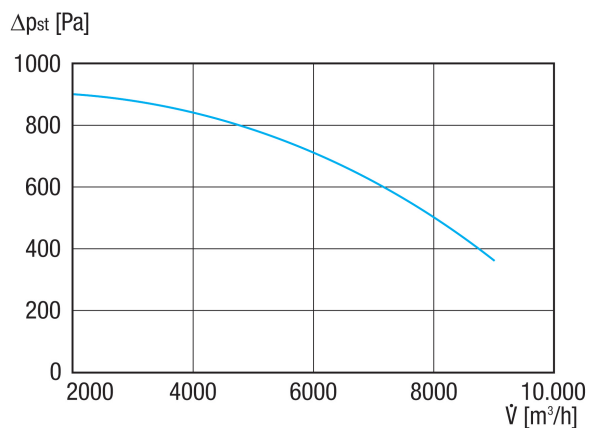
Sortiment	C
GTIN (EAN)	4012799735281

Oktávový akustický výkon

	63 Hz	125 Hz	250 Hz	500 Hz	1 kHz	2 kHz	4 kHz	8 kHz	Celkem
L_{WA5, S5} (dB(A))	62,8	74,9	83,4	83,8	86	82,2	74	63,9	90

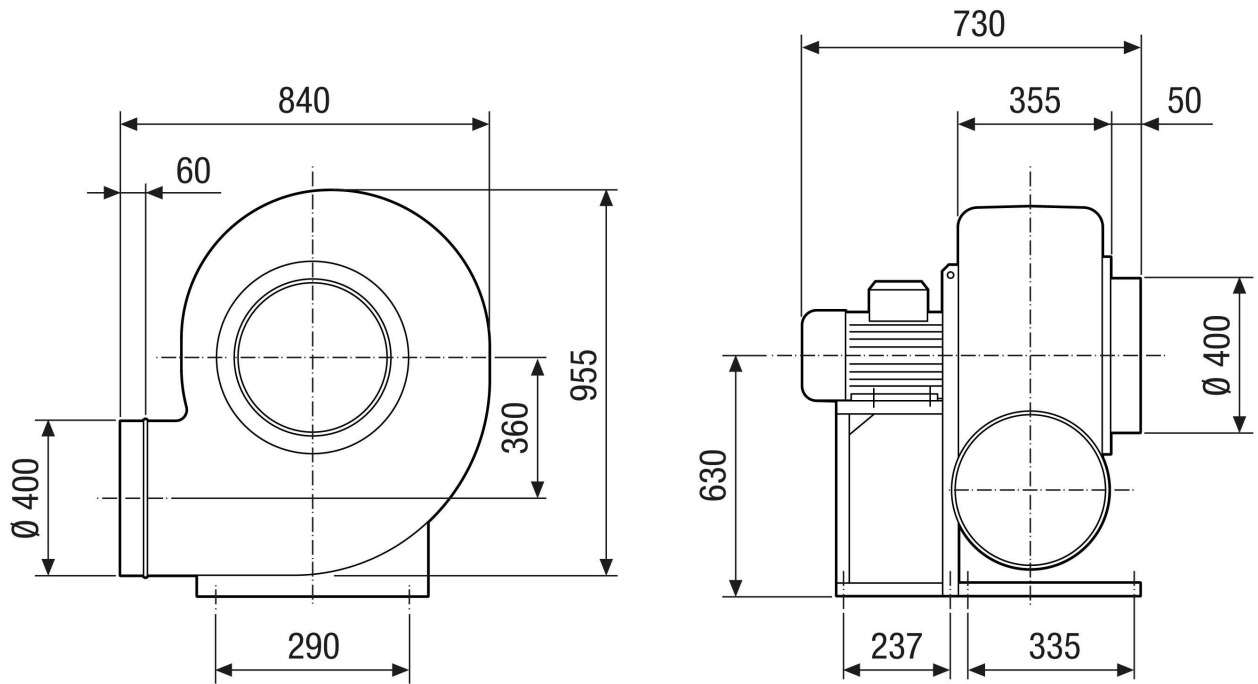
L_{WA5}= akustický výkon v dB pro volné sání.

Charakteristika



GRK R 50/4 D

Výkres [mm]



GRK R 50/4 D

Výkres Orientace pouzdra [mm]

①						
	0°	45°	90°	135°	270°	315°
②						

- ① Právě provedení
- ② Levě provedení