

GRK R 63/4 D



Krátká informace

Radiální ventilátor z plastu s kruhovým výfukem, velikost 630, třífázový, 4-pólový

Příklady použití

Průmyslová aplikace

Typové číslo

0073.0532

Technické údaje

Průtok	17.500 m ³ /h
Počet otáček	1.440 1/min
Typ oběžného kola	radiální
Lze regulovat	✓
Možnost reverzace	–
Druh napětí	Třífázový proud
Napájecí napětí	400 V
Kmitočet sítě	50 Hz
Jmenovitý výkon	5.500 W
I _{Jmen}	10,4 A
Druh krytí	IP 55
Tepelná třída	F
Přepínatelné póly (2 otáčky)	–
Umístění	Potrubní připojení
Montážní poloha	horizontální
Materiál pouzdra	Umělá hmota, polyetylén
Materiál oběžného kola	Umělá hmota, polyetylén
Barva	světle šedá
Hmotnost	131 kg
Hmotnost s obalem	154 kg
Konstrukční velikost	630 mm
Šířka	887 mm
Výška	1.200 mm
Hloubka	1.110 mm
Šířka s obalem	1.000 mm
Výška s obalem	1.460 mm
Hloubka s obalem	1.200 mm
Teplota média při I _{Max}	-15 °C až 70 °C
PTC DIN 44081	M 100

GRK R 63/4 D

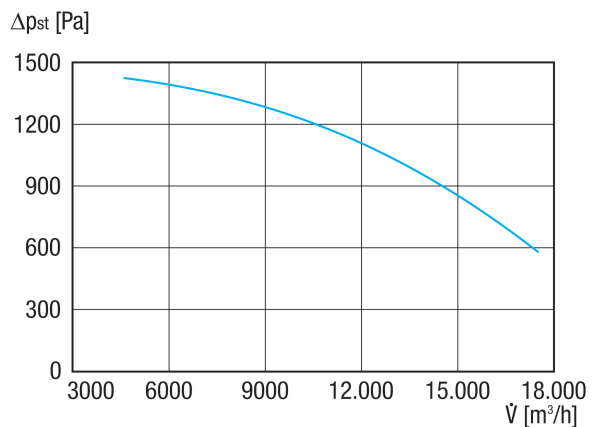
Balení	1 kus
Sortiment	C
GTIN (EAN)	4012799735328

Oktávový akustický výkon

	63 Hz	125 Hz	250 Hz	500 Hz	1 kHz	2 kHz	4 kHz	8 kHz	Celkem
L_{WA5, S5} (dB(A))	62,1	74,2	82,7	83,1	85,3	81,5	73,3	63,2	90

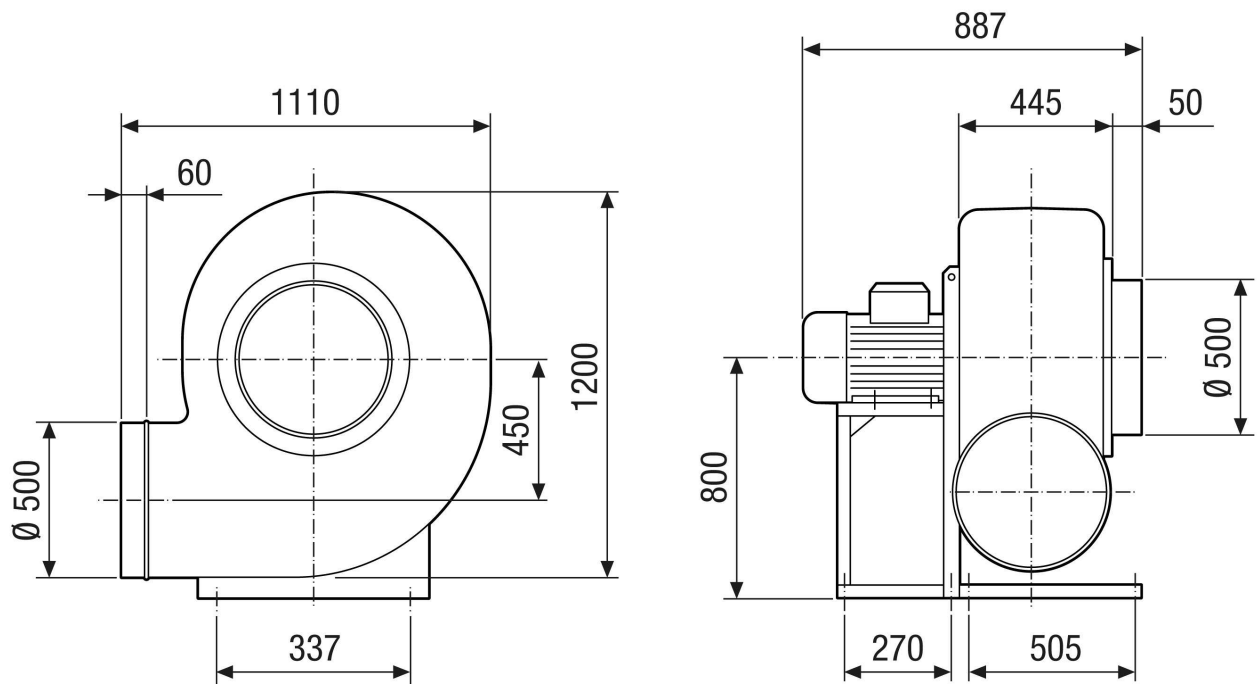
L_{WA5}= akustický výkon v dB pro volné sání.

Charakteristika



GRK R 63/4 D

Výkres [mm]



GRK R 63/4 D

Výkres Poloha pouzdra [mm]

①						
	0°	45°	90°	135°	270°	315°
②						

① RD = pravé provedení

② LG = levé provedení

Variety GRK 12/2 E a GRK 12/4 D nejsou dostupné v pravém provedení RD!

Standardní poloha je vždy LG 270°