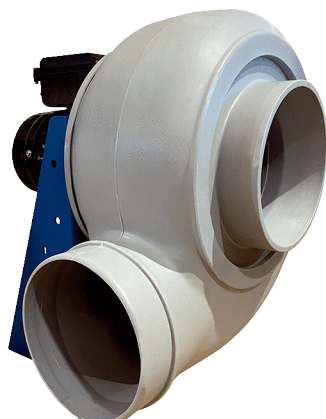


GRK R 63/6 D



Krátká informace

Radiální ventilátor z plastu s kruhovým výfukem, velikost 630, třífázový, 6-pólový

Příklady použití

Průmyslová aplikace

Typové číslo

0073.0533

Technické údaje

Průtok	11.000 m ³ /h
Počet otáček	960 1/min
Typ oběžného kola	radiální
Lze regulovat	✓
Možnost reverzace	–
Druh napětí	Třífázový proud
Napájecí napětí	400 V
Kmitočet sítě	50 Hz
Jmenovitý výkon	2.200 W
I _{Jmen}	5 A
Druh krytí	IP 55
Tepelná třída	F
Přepínatelné póly (2 otáčky)	–
Umístění	Potrubní připojení
Montážní poloha	horizontální
Materiál pouzdra	Umělá hmota, polyetylén
Materiál oběžného kola	Umělá hmota, polyetylén
Barva	světle šedá
Hmotnost	131 kg
Hmotnost s obalem	154 kg
Šířka	887 mm
Výška	1.200 mm
Hloubka	1.110 mm
Šířka s obalem	1.000 mm
Výška s obalem	1.460 mm
Hloubka s obalem	1.200 mm
Teplota média při I _{Max}	-15 °C až 70 °C
PTC DIN 44081	M 100
Balení	1 kus

GRK R 63/6 D

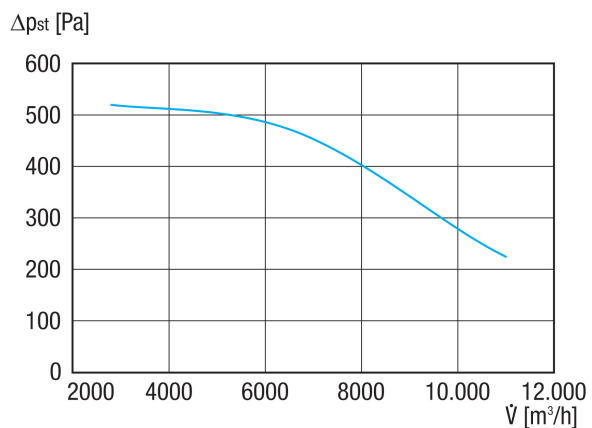
Sortiment	C
GTIN (EAN)	4012799735335

Oktávový akustický výkon

	63 Hz	125 Hz	250 Hz	500 Hz	1 kHz	2 kHz	4 kHz	8 kHz	Celkem
L_{WA5, S5} (dB(A))	52,7	64,8	73,3	73,7	75,9	72,1	63,9	53,8	80

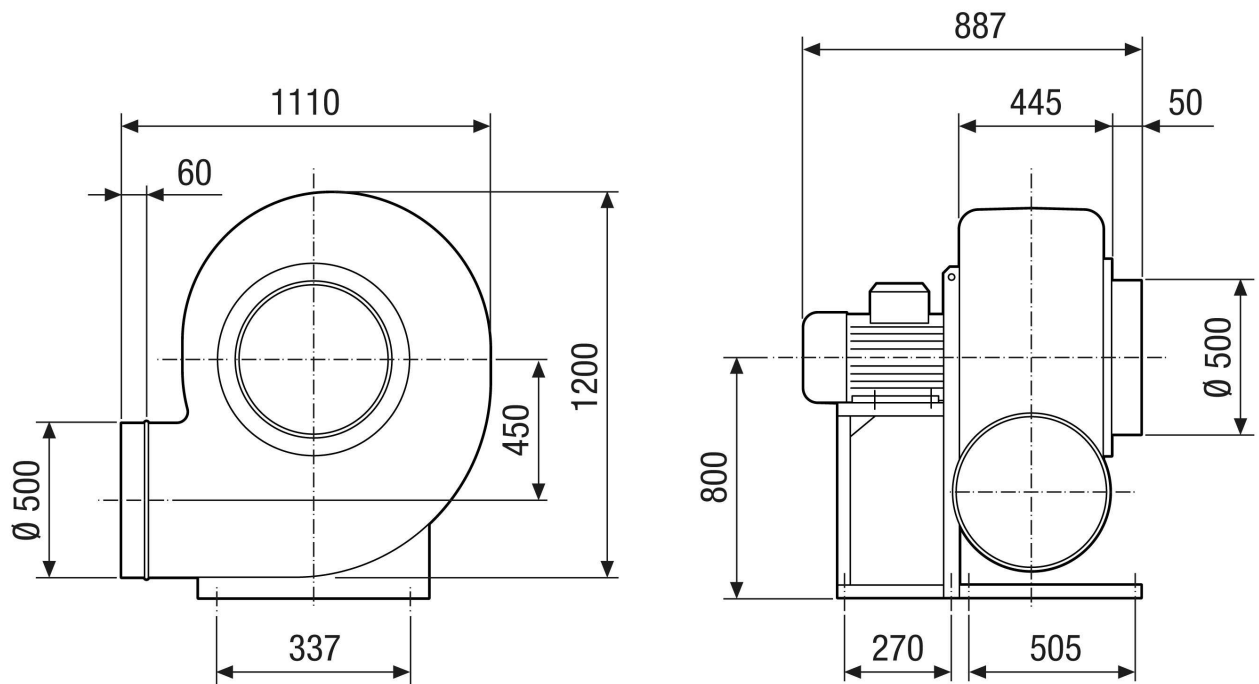
L_{WA5}= akustický výkon v dB pro volné sání.

Charakteristika



GRK R 63/6 D

Výkres [mm]



GRK R 63/6 D

Výkres Orientace pouzdra [mm]

①						
	0°	45°	90°	135°	270°	315°
②						

- ① Právě provedení
- ② Levě provedení