

GRK R 63/6 D Ex



Krátká informace

Radiální ventilátor z plastu s kruhovým výfukem, 6-pólový, velikost 630, třífázový, v nevýbušném provedení, medium: plyn

Příklady použití

Výbušné prostředí (zóna 2), Odsávání pracoviště, Odsávání laboratoří, Digestoře

Typové číslo

0073.0461

Technické údaje

Průtok	11.000 m ³ /h
Počet otáček	960 1/min
Typ oběžného kola	radiální
Lze regulovat	✓
Možnost reverzace	–
Druh napětí	Třífázový proud
Napájecí napětí	400 V
Kmitočet sítě	50 Hz
Jmenovitý výkon	2.200 W
I _{Jmen}	5,4 A
Druh krytí	IP 55
Tepelná třída	F
Přepínatelné póly (2 otáčky)	–
Umístění	Potrubní připojení
Montážní poloha	horizontální
Materiál	Umělá hmota, polyetylén
Materiál pouzdra	Umělá hmota, polypropylén
Materiál oběžného kola	Umělá hmota, polypropylén
Barva	černá
Hmotnost	131 kg
Hmotnost s obalem	154 kg
Šířka	887 mm
Výška	1.200 mm
Hloubka	1.110 mm
Šířka s obalem	970 mm
Výška s obalem	1.460 mm
Hloubka s obalem	1.200 mm
EX-označení podle směrnice ATEX	Ex II 3 G
EX-označení podle normy	Ex db IIB+H2 T4 Gb X / Ex h IIB+H2 T4 Gb X

GRK R 63/6 D Ex

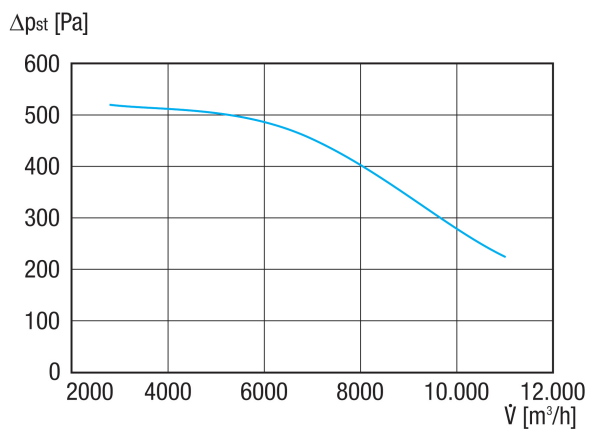
Ta -teplota okolí	-20 °C ≤ Ta ≤ +40 °C
Druh provozu	S1
PTC DIN 44082	M 100
Teplotní třída	T4
Balení	1 kus
Sortiment	C
GTIN (EAN)	4012799734611

Oktávový akustický výkon

	63 Hz	125 Hz	250 Hz	500 Hz	1 kHz	2 kHz	4 kHz	8 kHz	Celkem
L_{WA5, S5} (dB(A))	78,9	80,9	81,9	76,9	75,9	70,9	62,9	54,9	87

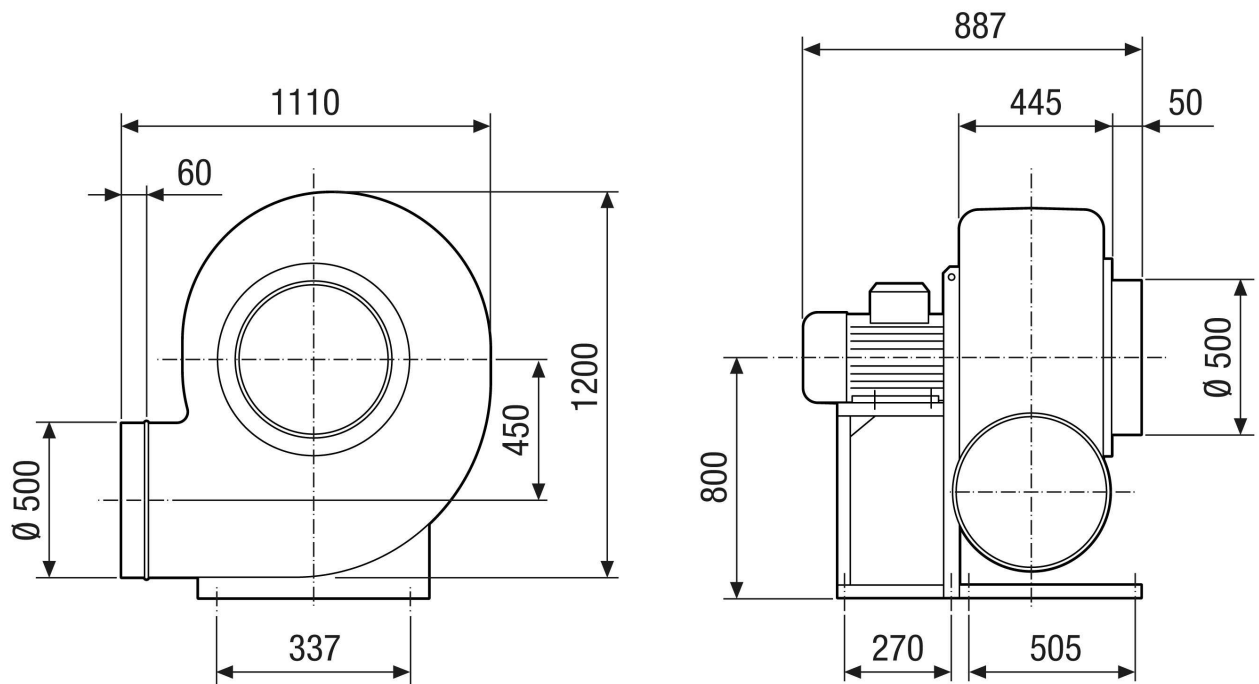
L_{WA5}= akustický výkon v dB pro volné sání.

Charakteristika



GRK R 63/6 D Ex

Výkres [mm]



GRK R 63/6 D Ex

Výkres Orientace pouzdra [mm]

①						
	0°	45°	90°	135°	270°	315°
②						

- ① Právě provedení
- ② Levě provedení