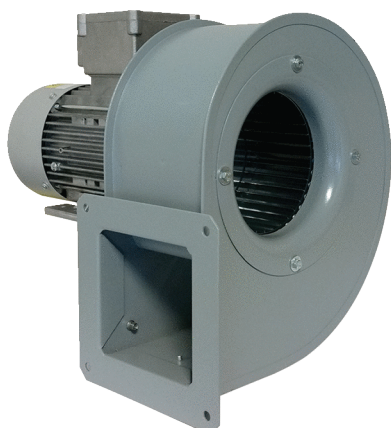


GRM 12/2 E Ex



Krátká informace

Radiální ventilátor, velikost 120, jednofázový, pro použití v prostorech s nebezpečím výbuchu, medium: plyn

Příklady použití

průmyslové aplikace s ochranou proti výbuchu

Typové číslo

0073.0384

Technické údaje

Průtok	900 m ³ /h
Počet otáček	2.880 1/min
Typ oběžného kola	radiální
Lze regulovat	–
Možnost reverzace	–
Druh napětí	Jednofázový proud
Napájecí napětí	230 V
Kmitočet sítě	50 Hz
Jmenovitý výkon	250 W
I _{Jmen}	2,2 A
Druh krytí	IP 55
Tepelná třída	F
Přepínatelné póly (2 otáčky)	–
Umístění	Potrubní připojení
Montážní poloha	horizontální
Materiál	Ocelový plech, pozinkovaný
Materiál pouzdra	ocel
Barva	šedá
Hmotnost	10 kg
Hmotnost s obalem	10,6 kg
Šířka	300 mm
Výška	272 mm
Hloubka	246 mm
Šířka s obalem	400 mm
Výška s obalem	335 mm
Hloubka s obalem	290 mm
EX-označení podle směrnice ATEX	Ex II 2 G
EX-označení podle normy	Ex db IIB+H2 T4 Gb X / Ex h IIB+H2 T4 Gb X
Ta -teplota okolí	-20 °C ≤ Ta ≤ +40 °C

GRM 12/2 E Ex

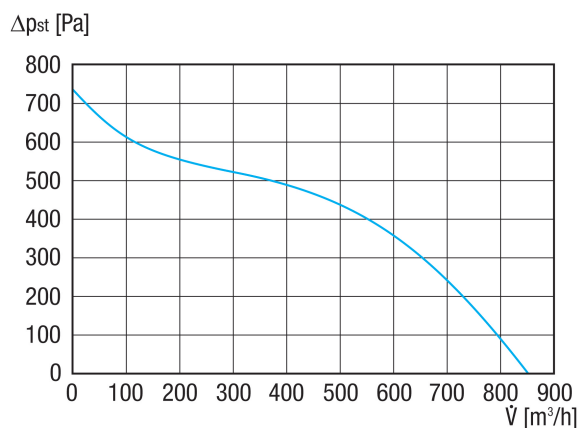
Druh provozu	S1
PTC DIN 44082	M 100
Teplotní třída	T4
Balení	1 kus
Sortiment	C
GTIN (EAN)	4012799733843

Oktávový akustický výkon

	63 Hz	125 Hz	250 Hz	500 Hz	1 kHz	2 kHz	4 kHz	8 kHz	Celkem
L_{WA5, S5} (dB(A))	44	54	68	73	69	74	69	65	78

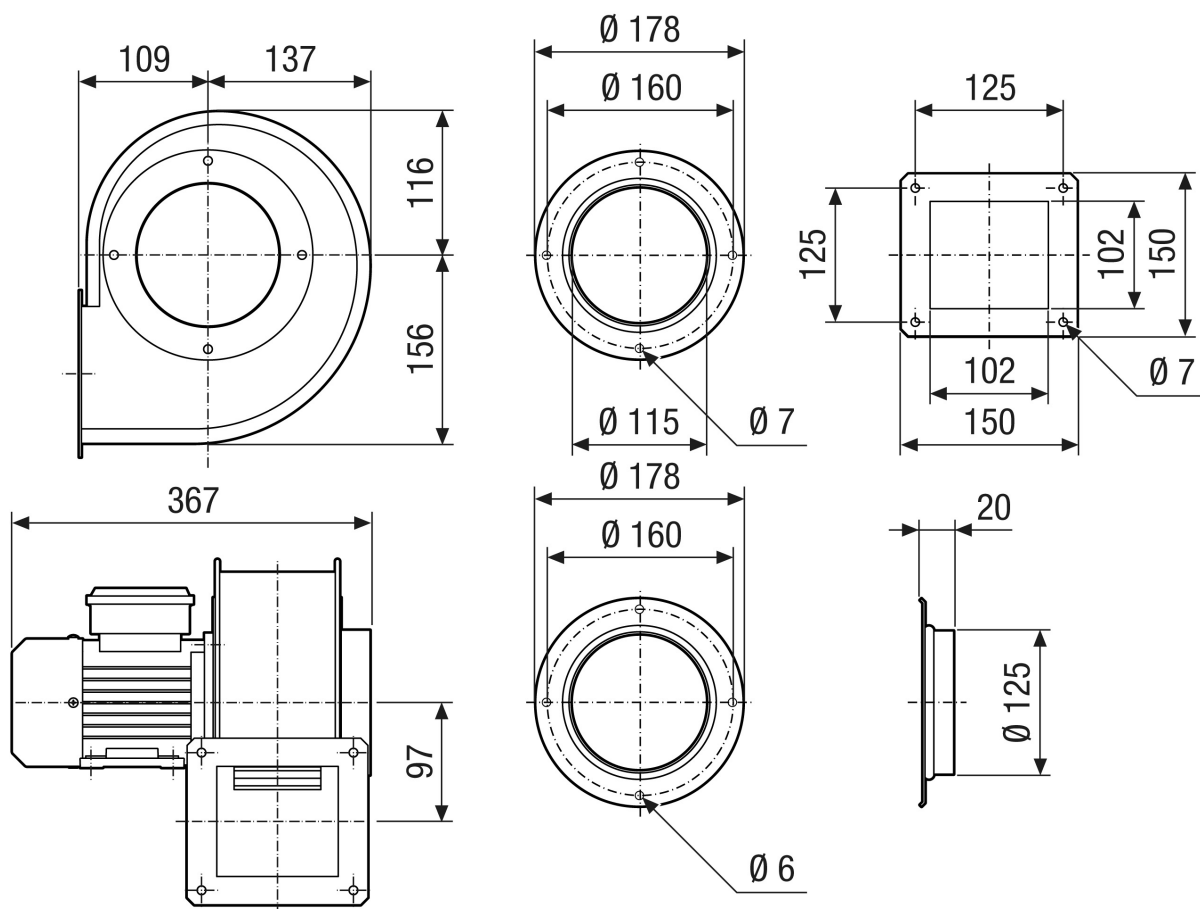
L_{WA5}= akustický výkon v dB pro volné sání.

Charakteristika



GRM 12/2 E Ex

Výkres [mm]



GRM 12/2 E Ex

Výkres Orientace pouzdra [mm]

①						
	0°	45°	90°	135°	270°	315°
②						

① Právě provedení

② Levě provedení

Tuto velikost nelze objednat v provedeních 45°, 135°, 315°