



Krátká informace

Kovový radiální ventilátor s nerezovým pouzdem, velikost 100, třífázový

Příklady použití

Průmyslová aplikace

Typové číslo

0073.0320

Technické údaje

Průtok	390 m ³ /h
Počet otáček	2.880 1/min
Typ oběžného kola	radiální
Lze regulovat	✓
Možnost reverzace	–
Druh napětí	Třífázový proud
Napájecí napětí	400 V
Kmitočet sítě	50 Hz
Jmenovitý výkon	90 W
I _{Jmen}	0,35 A
Druh krytí	IP 55
Tepelná třída	F
Přepínatelné póly (2 otáčky)	–
Umístění	Potrubní připojení
Montážní poloha	horizontální
Materiál pouzdra	Nerez
Materiál oběžného kola	Nerez
Barva	stříbrná
Hmotnost	4 kg
Hmotnost s obalem	4,5 kg
Šířka	220 mm
Výška	229 mm
Hloubka	198 mm
Šířka s obalem	315 mm
Výška s obalem	300 mm
Hloubka s obalem	240 mm
Teplota média při I _{Max}	-20 °C až 80 °C
PTC DIN 44082	M 100
Balení	1 kus

GRM ES 10/2 D

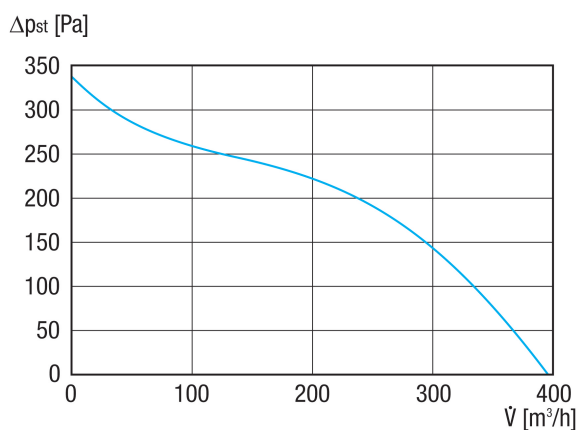
Sortiment	C
GTIN (EAN)	4012799733201

Oktávový akustický výkon

	63 Hz	125 Hz	250 Hz	500 Hz	1 kHz	2 kHz	4 kHz	8 kHz	Celkem
L_{WA5, S5} (dB(A))	45	57	62	66	71	64	56	46	73

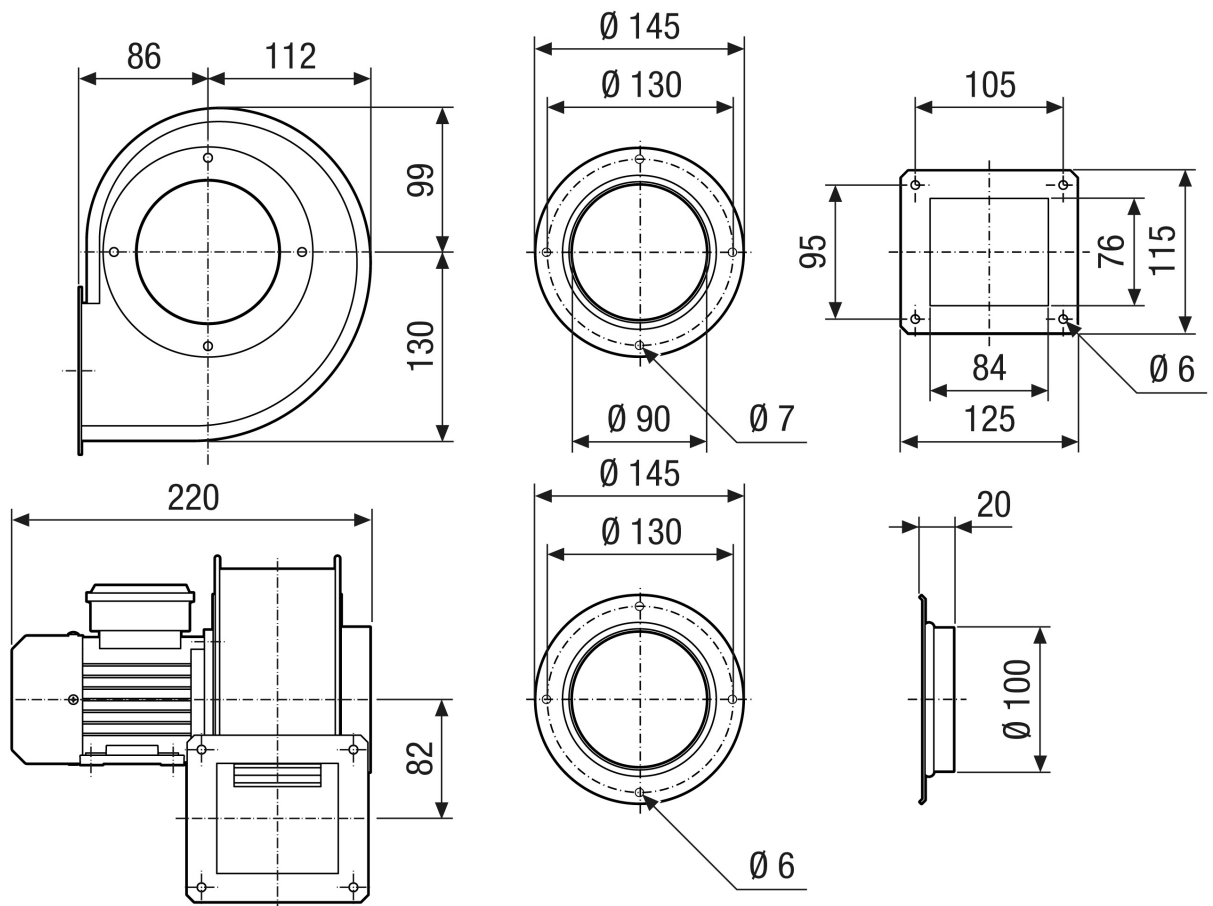
L_{WA5}= akustický výkon v dB pro volné sání.

Charakteristika



GRM ES 10/2 D

Výkres [mm]



GRM ES 10/2 D

Výkres Orientace pouzdra [mm]

①						
	0°	45°	90°	135°	270°	315°
②						

① Právě provedení

② Levě provedení

Tuto velikost nelze objednat v provedeních 45°, 135°, 315°