

GRM ES 10/2 Ex



Krátká informace

Radiální ventilátor s nerezovým pouzdem, velikost 100, tří-fázový, pro použití v prostorech s nebezpečím výbuchu, medium: plyn

Příklady použití

průmyslové aplikace s ochranou proti výbuchu

Typové číslo

0073.0391

Technické údaje

Průtok	430 m ³ /h
Počet otáček	2.880 1/min
Typ oběžného kola	radiální
Lze regulovat	✓
Možnost reverzace	–
Druh napětí	Třífázový proud
Napájecí napětí	400 V
Kmitočet sítě	50 Hz
Jmenovitý výkon	90 W
I _{Jmen}	0,53 A
Druh krytí	IP 55
Tepelná třída	F
Přepínatelné póly (2 otáčky)	–
Umístění	Potrubní připojení
Montážní poloha	horizontální
Materiál pouzdra	Nerezová ocel (AISI 304)
Barva	stříbrná
Hmotnost	4 kg
Hmotnost s obalem	7,5 kg
Šířka	220 mm
Výška	229 mm
Hloubka	198 mm
Šířka s obalem	315 mm
Výška s obalem	300 mm
Hloubka s obalem	240 mm
EX-označení podle směrnice ATEX	Ex II 2 G
EX-označení podle normy	Ex db IIB+H2 T4 Gb X / Ex h IIB+H2 T4 Gb X
Ta -teplota okolí	-20 °C ≤ Ta ≤ +40 °C
Druh provozu	S1

GRM ES 10/2 Ex

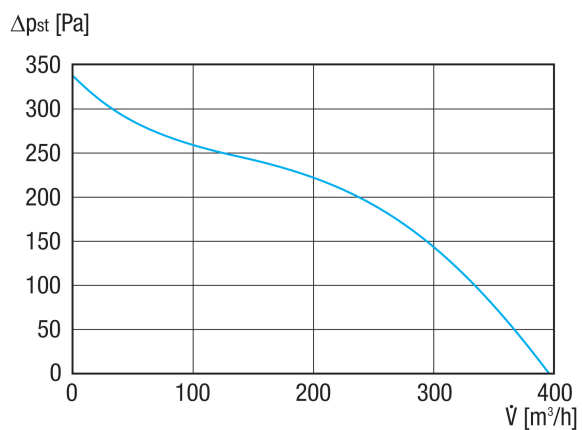
PTC DIN 44082	M 100
Teplotní třída	T4
Balení	1 kus
Sortiment	C
GTIN (EAN)	4012799733911

Oktávový akustický výkon

	63 Hz	125 Hz	250 Hz	500 Hz	1 kHz	2 kHz	4 kHz	8 kHz	Celkem
L_{WA5, S5} (dB(A))	45	57	62	66	71	64	56	46	73

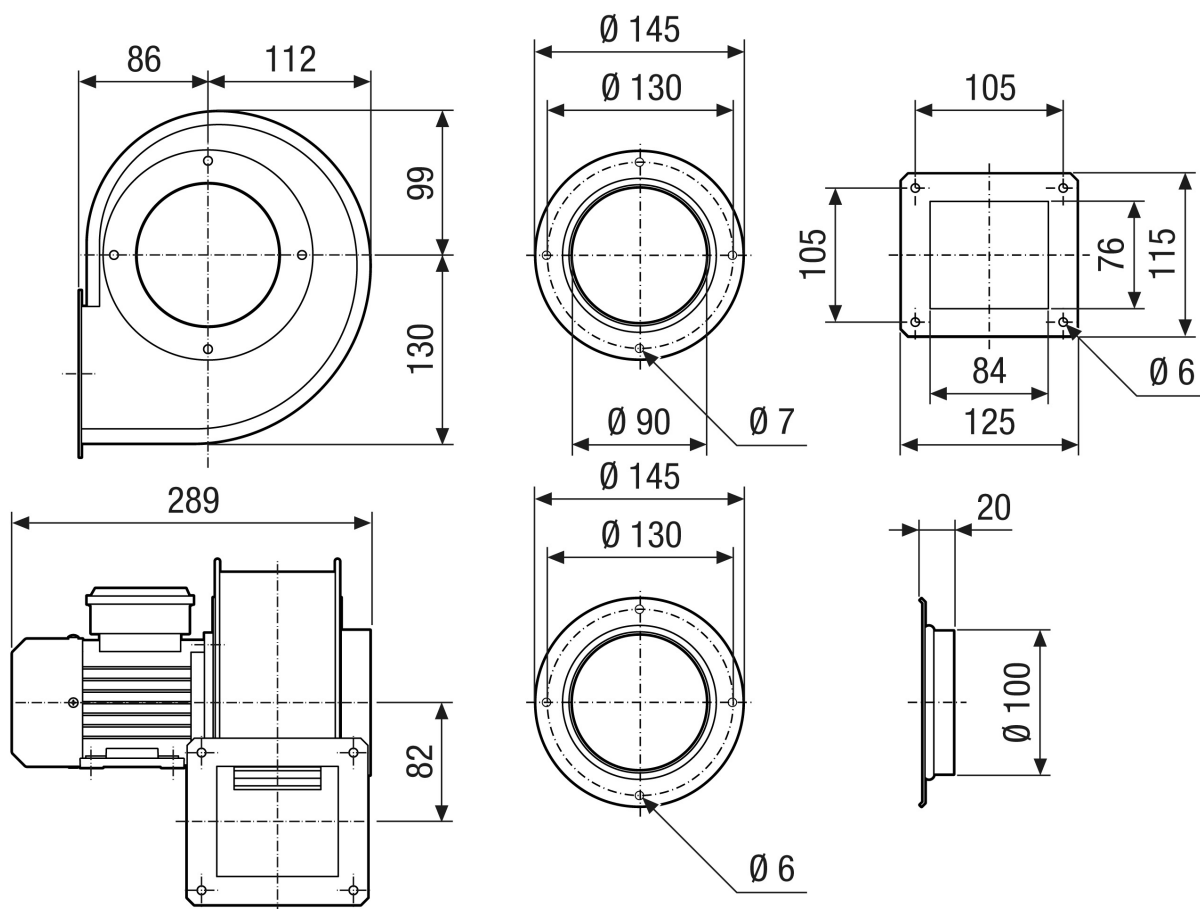
L_{WA5}= akustický výkon v dB pro volné sání.

Charakteristika



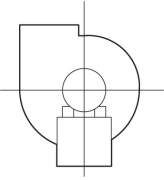
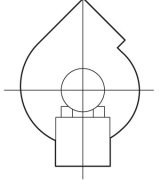
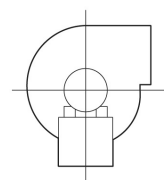
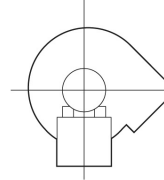
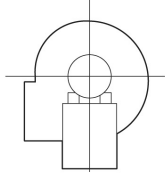
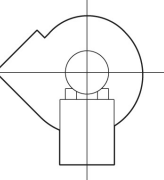
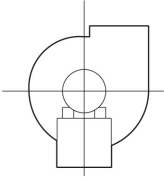
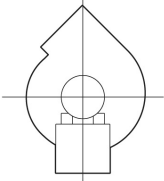
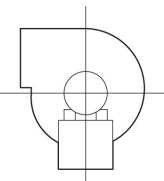
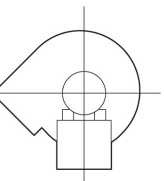
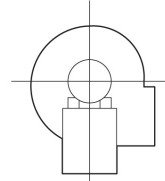
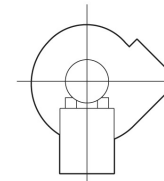
GRM ES 10/2 Ex

Výkres [mm]



GRM ES 10/2 Ex

Výkres Orientace pouzdra [mm]

①						
	0°	45°	90°	135°	270°	315°
②						

① Právě provedení

② Levě provedení

Tuto velikost nelze objednat v provedeních 45°, 135°, 315°