

### Krátká informace

Kovový radiální ventilátor s nerezovým pouzdrém, velikost 140, jednofázový

### Příklady použití

Průmyslová aplikace

Typové číslo

0073.0318

### Technické údaje

|                                    |                         |
|------------------------------------|-------------------------|
| Průtok                             | 1.268 m <sup>3</sup> /h |
| Počet otáček                       | 2.880 1/min             |
| Typ oběžného kola                  | radiální                |
| Lze regulovat                      | –                       |
| Možnost reverzace                  | –                       |
| Druh napětí                        | Jednofázový proud       |
| Napájecí napětí                    | 230 V                   |
| Kmitočet sítě                      | 50 Hz                   |
| Jmenovitý výkon                    | 370 W                   |
| I <sub>Jmen</sub>                  | 2,2 A                   |
| Druh krytí                         | IP 55                   |
| Tepelná třída                      | F                       |
| Přepínatelné póly (2 otáčky)       | –                       |
| Umístění                           | Potrubní připojení      |
| Montážní poloha                    | horizontální            |
| Materiál pouzdra                   | Nerez                   |
| Materiál oběžného kola             | Nerez                   |
| Barva                              | stříbrná                |
| Hmotnost                           | 10 kg                   |
| Hmotnost s obalem                  | 10,6 kg                 |
| Šířka                              | 350 mm                  |
| Výška                              | 320 mm                  |
| Hloubka                            | 284 mm                  |
| Šířka s obalem                     | 400 mm                  |
| Výška s obalem                     | 335 mm                  |
| Hloubka s obalem                   | 290 mm                  |
| Teplota média při I <sub>Max</sub> | -20 °C až 80 °C         |
| PTC DIN 44082                      | M 100                   |
| Balení                             | 1 kus                   |

# GRM ES 14/2 E

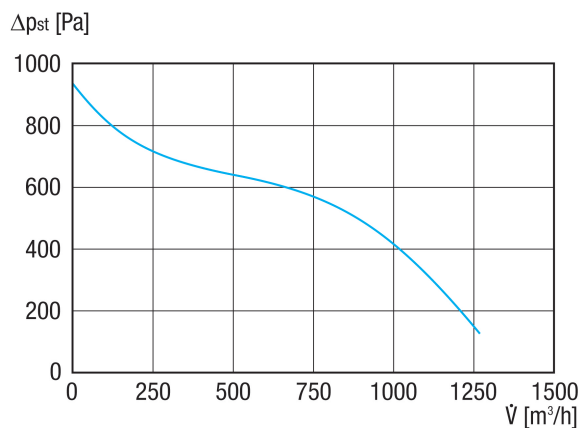
|            |               |
|------------|---------------|
| Sortiment  | C             |
| GTIN (EAN) | 4012799733188 |

## Oktávový akustický výkon

|  | 63 Hz | 125 Hz | 250 Hz | 500 Hz | 1 kHz | 2 kHz | 4 kHz | 8 kHz | Celkem |
|--|-------|--------|--------|--------|-------|-------|-------|-------|--------|
| <b>L<sub>WA5, S5</sub></b><br><b>(dB(A))</b> | 52    | 60     | 75     | 77     | 77    | 78    | 76    | 70    | 84     |

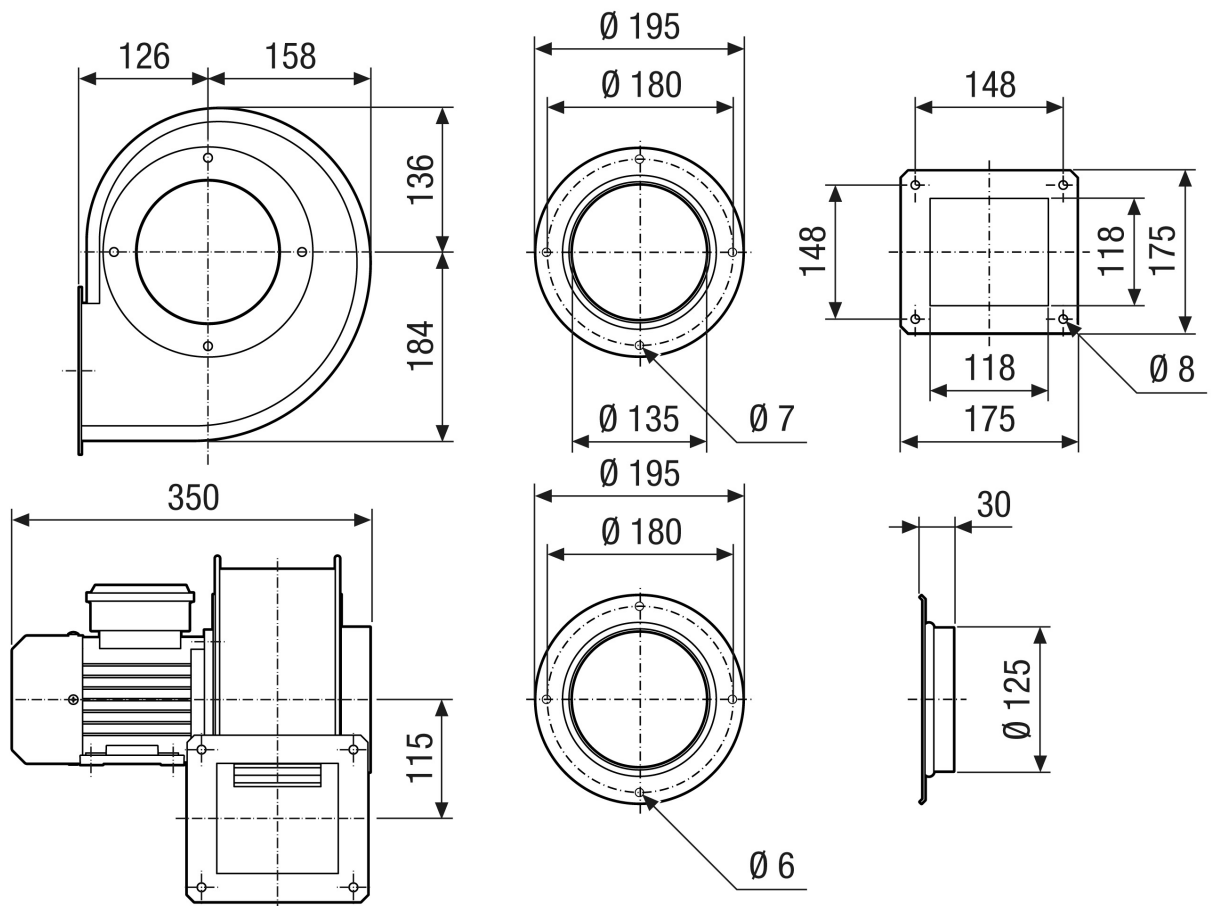
L<sub>WA5</sub>= akustický výkon v dB pro volné sání.

## Charakteristika



# GRM ES 14/2 E

Výkres [mm]



# GRM ES 14/2 E

Výkres Orientace pouzdra [mm]

|   |  |  |  |   |  |  |
|---|--|--|--|---|--|--|
| ① |   |   |   |   |   |   |
|   | 0°   | 45°  | 90°  | 135°  | 270°   | 315°   |
| ② |  |  |  |  |  |  |

- ① Právě provedení
- ② Levě provedení