

Krátká informace

Kovový radiální ventilátor s nerezovým pouzdrém, velikost 160, třífázový

Příklady použití

Průmyslová aplikace

Typové číslo

0073.0323

Technické údaje

Průtok	2.318 m ³ /h
Počet otáček	2.880 1/min
Typ oběžného kola	radiální
Lze regulovat	✓
Možnost reverzace	–
Druh napětí	Třífázový proud
Napájecí napětí	400 V
Kmitočet sítě	50 Hz
Jmenovitý výkon	750 W
I _{Jmen}	1,7 A
Druh krytí	IP 55
Tepelná třída	F
Přepínatelné póly (2 otáčky)	–
Umístění	Potrubní připojení
Montážní poloha	horizontální
Materiál pouzdra	Nerez
Materiál oběžného kola	Nerez
Barva	stříbrná
Hmotnost	17 kg
Hmotnost s obalem	18 kg
Konstrukční velikost	160 mm
Šířka	390 mm
Výška	355 mm
Hloubka	318 mm
Šířka s obalem	520 mm
Výška s obalem	480 mm
Hloubka s obalem	440 mm
Teplota média při I _{Max}	-20 °C až 80 °C
PTC DIN 44082	M 100

GRM ES 16/2 D

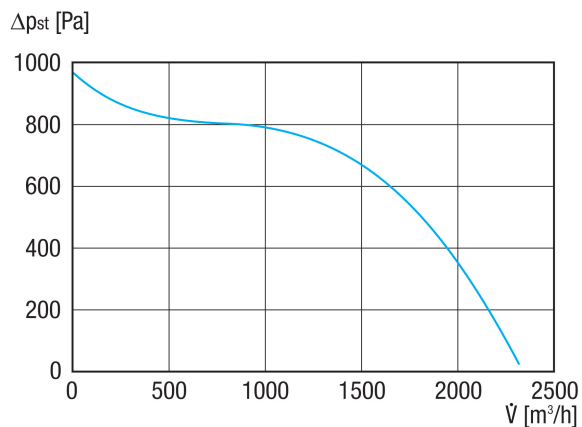
Balení	1 kus
Sortiment	C
GTIN (EAN)	4012799733232

Oktávový akustický výkon

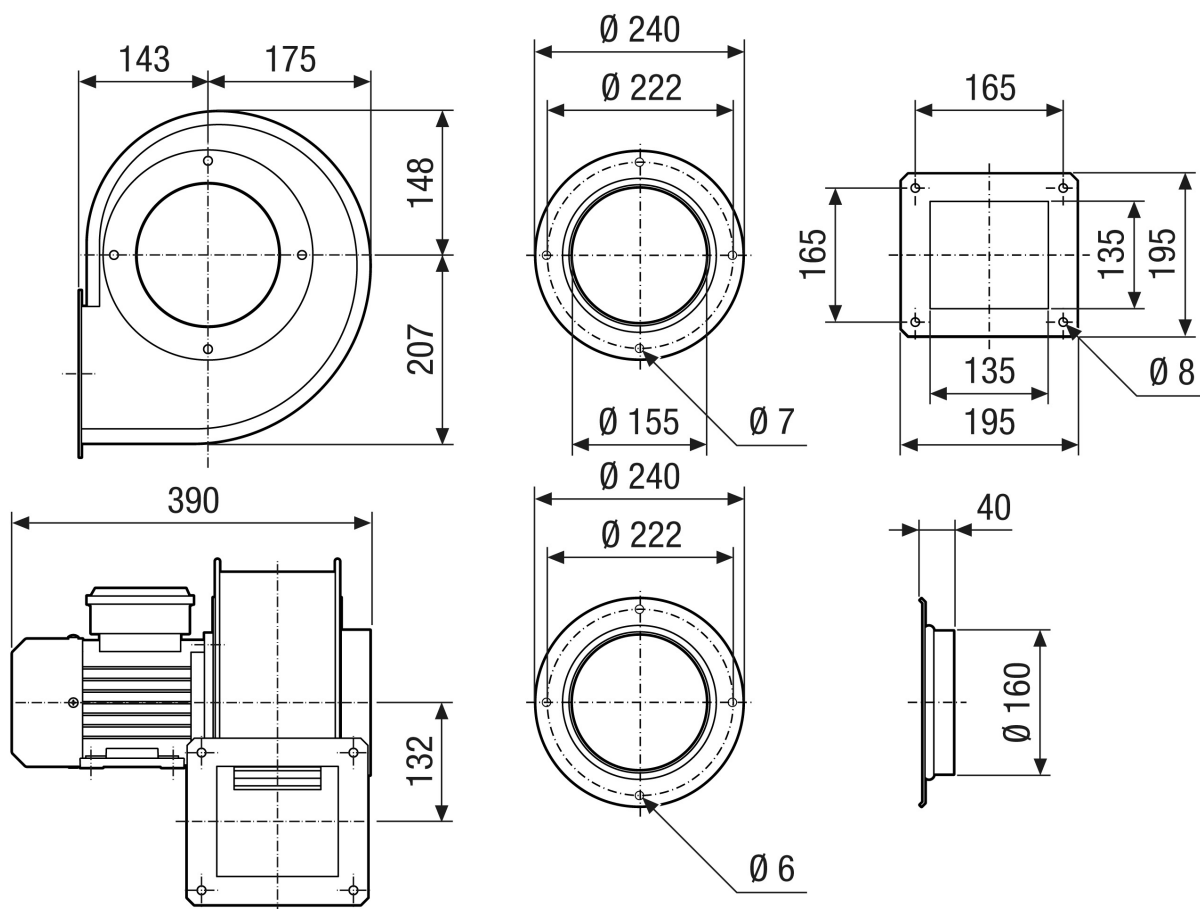
	63 Hz	125 Hz	250 Hz	500 Hz	1 kHz	2 kHz	4 kHz	8 kHz	Celkem
L_{WA5, S5} (dB(A))	53	64	79	81	82	83	81	75	89

L_{WA5}= akustický výkon v dB pro volné sání.

Charakteristika

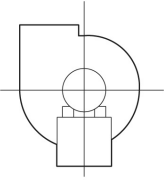
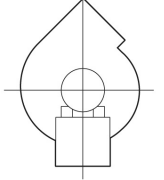
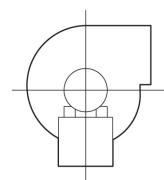
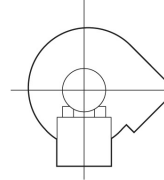
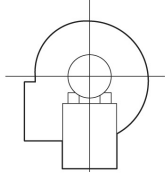
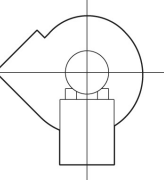
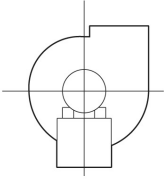
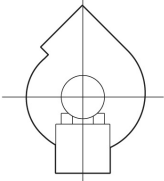
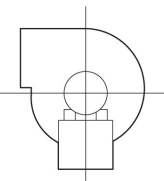
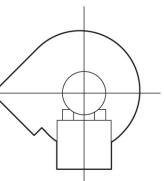
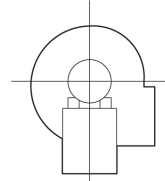
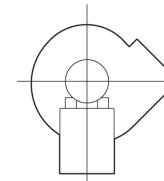


Výkres [mm]



GRM ES 16/2 D

Výkres Poloha pouzdra [mm]

①						
	0°	45°	90°	135°	270°	315°
②						

① RD = pravé provedení

② LG = levé provedení

Variety GRK 12/2 E a GRK 12/4 D nejsou dostupné v pravém provedení RD!

Standardní poloha je vždy LG 270°