

### Krátká informace

Kovový radiální ventilátor s nerezovým pouzdrém, velikost 160, jednofázový

### Příklady použití

Průmyslová aplikace

Typové číslo

0073.0319

### Technické údaje

Průtok	2.318 m <sup>3</sup> /h
Počet otáček	2.880 1/min
Typ oběžného kola	radiální
Lze regulovat	–
Možnost reverzace	–
Druh napětí	Jednofázový proud
Napájecí napětí	230 V
Kmitočet sítě	50 Hz
Jmenovitý výkon	750 W
I <sub>Jmen</sub>	4,2 A
Druh krytí	IP 55
Tepelná třída	F
Přepínatelné póly (2 otáčky)	–
Umístění	Potrubní připojení
Montážní poloha	horizontální
Materiál pouzdra	Nerez
Materiál oběžného kola	Nerez
Barva	stříbrná
Hmotnost	17 kg
Hmotnost s obalem	18 kg
Šířka	390 mm
Výška	355 mm
Hloubka	318 mm
Šířka s obalem	520 mm
Výška s obalem	480 mm
Hloubka s obalem	440 mm
Teplota média při I <sub>Max</sub>	-20 °C až 80 °C
PTC DIN 44082	M 100
Balení	1 kus

# GRM ES 16/2 E

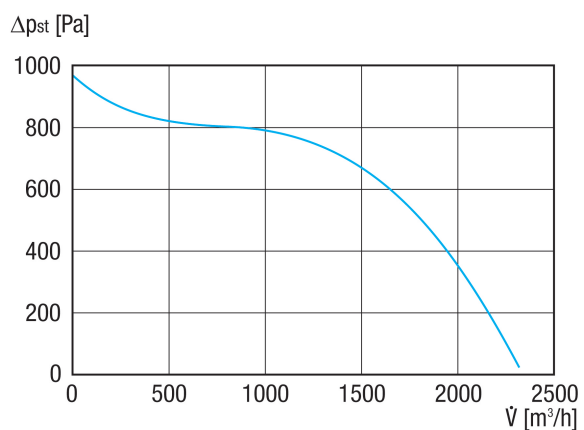
Sortiment	C
GTIN (EAN)	4012799733195

## Oktávový akustický výkon

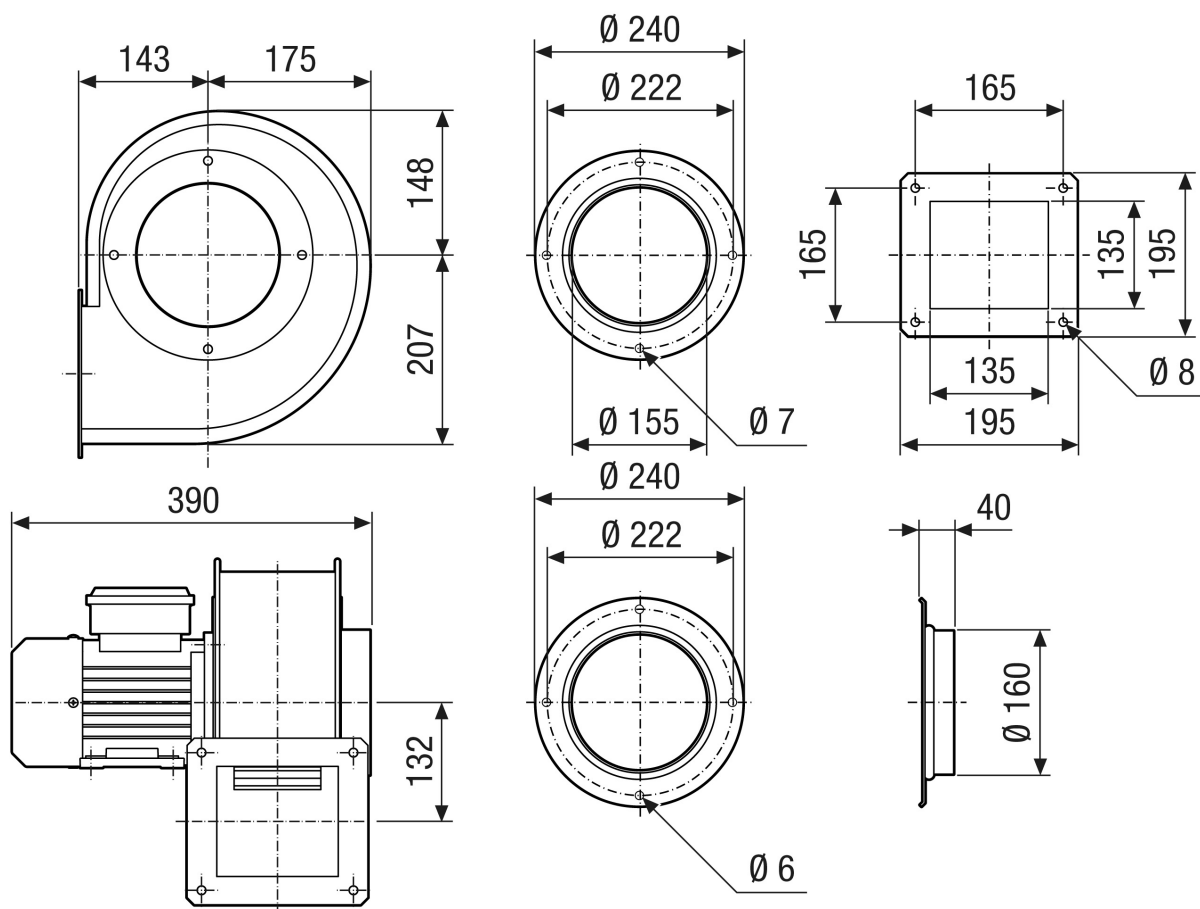
	63 Hz	125 Hz	250 Hz	500 Hz	1 kHz	2 kHz	4 kHz	8 kHz	Celkem
<b>L<sub>WA5, S5</sub></b> <b>(dB(A))</b>	53	64	79	81	82	83	81	75	89

L<sub>WA5</sub>= akustický výkon v dB pro volné sání.

## Charakteristika



Výkres [mm]



# GRM ES 16/2 E

Výkres Orientace pouzdra [mm]

①						
	0°	45°	90°	135°	270°	315°
②						

- ① Právě provedení
- ② Levé provedení