

GRM ES 16/2 Ex



Krátká informace

Radiální ventilátor s nerezovým pouzdem, velikost 160, tří-fázový, pro použití v prostorech s nebezpečím výbuchu, medium: plyn

Příklady použití

průmyslové aplikace s ochranou proti výbuchu

Typové číslo

0073.0394

Technické údaje

Průtok	2.318 m ³ /h
Počet otáček	2.880 1/min
Typ oběžného kola	radiální
Lze regulovat	✓
Možnost reverzace	–
Druh napětí	Třífázový proud
Napájecí napětí	400 V
Kmitočet sítě	50 Hz
Jmenovitý výkon	750 W
I _{Jmen}	1,8 A
Druh krytí	IP 55
Tepelná třída	F
Přepínatelné póly (2 otáčky)	–
Umístění	Potrubní připojení
Montážní poloha	horizontální
Materiál pouzdra	Nerezová ocel (AISI 304)
Barva	stříbrná
Hmotnost	17 kg
Hmotnost s obalem	18 kg
Šířka	390 mm
Výška	355 mm
Hloubka	318 mm
Šířka s obalem	520 mm
Výška s obalem	480 mm
Hloubka s obalem	440 mm
EX-označení podle směrnice ATEX	Ex II 2 G
EX-označení podle normy	Ex db IIB+H2 T4 Gb X / Ex h IIB+H2 T4 Gb X
Ta -teplota okolí	-20 °C ≤ Ta ≤ +40 °C
Druh provozu	S1

GRM ES 16/2 Ex

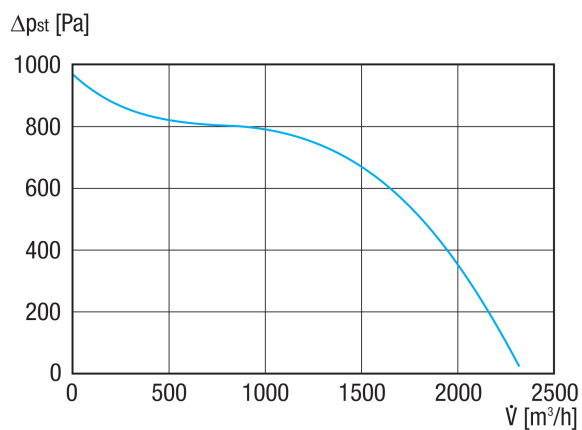
PTC DIN 44082	M 100
Teplotní třída	T4
Balení	1 kus
Sortiment	C
GTIN (EAN)	4012799733942

Oktávový akustický výkon

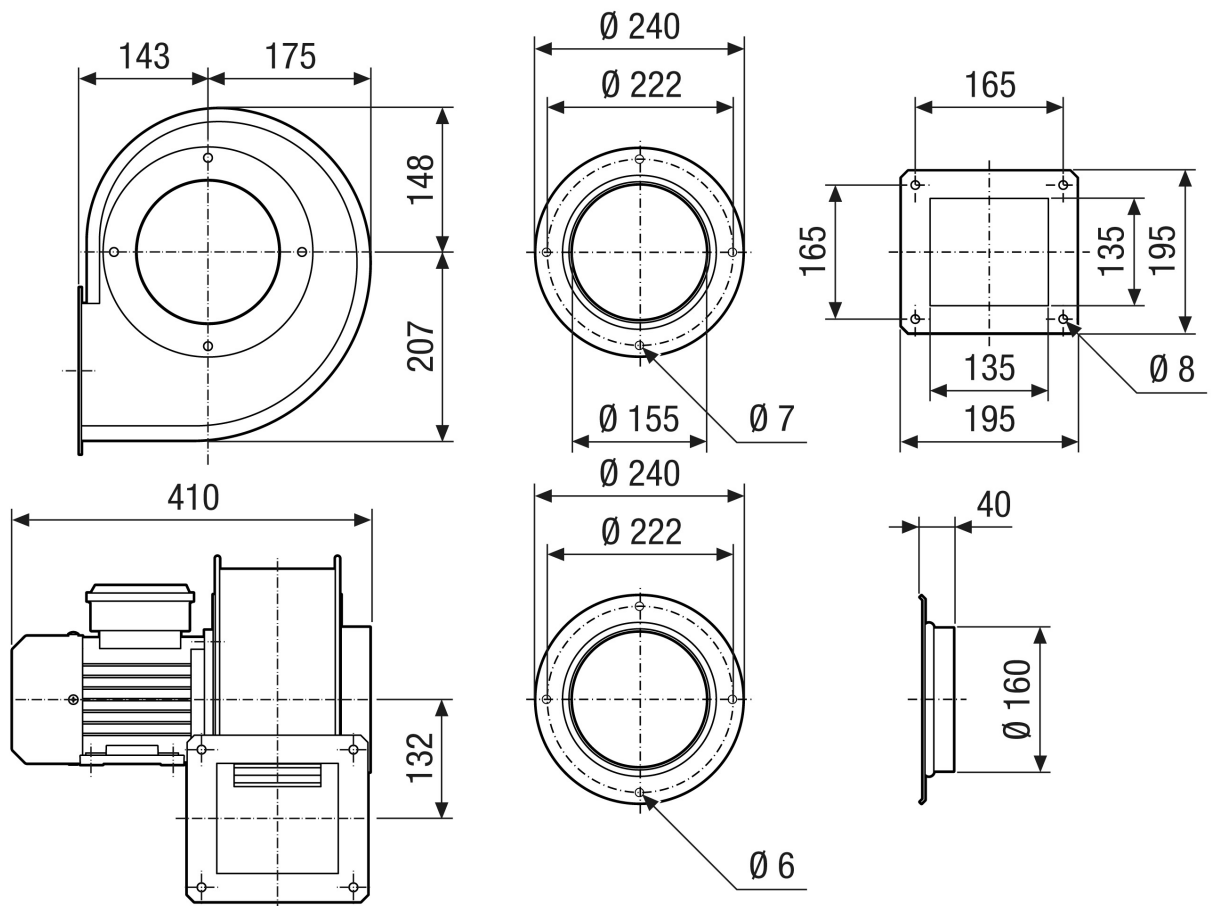
	63 Hz	125 Hz	250 Hz	500 Hz	1 kHz	2 kHz	4 kHz	8 kHz	Celkem
L_{WA5, S5} (dB(A))	53	64	79	81	82	83	81	75	89

L_{WA5}= akustický výkon v dB pro volné sání.

Charakteristika



Výkres [mm]



GRM ES 16/2 Ex

Výkres Orientace pouzdra [mm]

①						
	0°	45°	90°	135°	270°	315°
②						

- ① Právě provedení
- ② Levé provedení