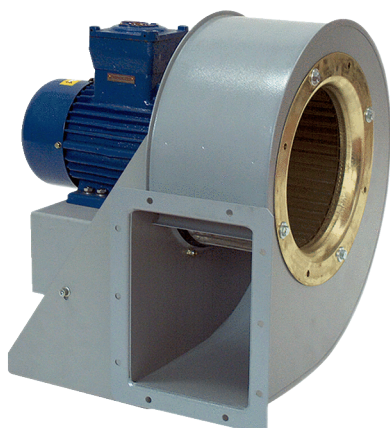


GRM HD 20/4 Ex



Krátká informace

Kovový radiální ventilátor pro vysoké tlaky, 4-pólový, velikost 200, třífázový, pro použití v prostorech s nebezpečím výbuchu, medium: plyn

Příklady použití

průmyslové aplikace s ochranou proti výbuchu

Typové číslo

0073.0397

Technické údaje

Průtok	1.550 m ³ /h
Počet otáček	1.460 1/min
Typ oběžného kola	radiální
Lze regulovat	✓
Možnost reverzace	–
Druh napětí	Třífázový proud
Napájecí napětí	400 V
Kmitočet sítě	50 Hz
Jmenovitý výkon	250 W
I _{Jmen}	0,8 A
Druh krytí	IP 55
Tepelná třída	F
Přepínatelné póly (2 otáčky)	–
Umístění	Potrubní připojení
Montážní poloha	horizontální
Materiál	Ocelový plech, pozinkovaný
Materiál pouzdra	Ocel, povrstvená
Barva	šedá
Hmotnost	20 kg
Hmotnost s obalem	21 kg
Šířka	356 mm
Výška	436 mm
Hloubka	410 mm
Šířka s obalem	440 mm
Výška s obalem	520 mm
Hloubka s obalem	480 mm
EX-označení podle směrnice ATEX	Ex II 2 G
EX-označení podle normy	Ex db IIB+H2 T4 Gb X / Ex h IIB+H2 T4 Gb X
Ta -teplota okolí	-20 °C ≤ Ta ≤ +40 °C

GRM HD 20/4 Ex

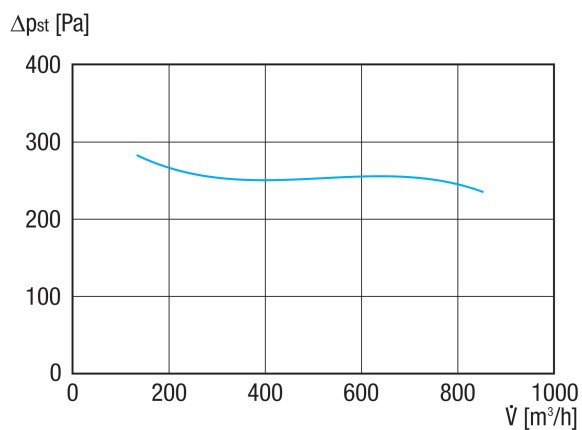
Druh provozu	S1
PTC DIN 44082	M 100
Teplotní třída	T4
Balení	1 kus
Sortiment	C
GTIN (EAN)	4012799733973

Oktávový akustický výkon

	63 Hz	125 Hz	250 Hz	500 Hz	1 kHz	2 kHz	4 kHz	8 kHz	Celkem
L_{WA5, S5} (dB(A))	51	63	68	72	77	70	62	52	79

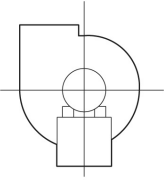
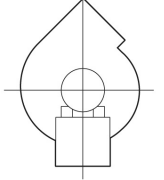
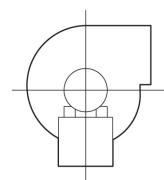
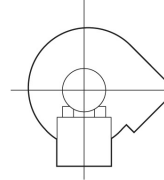
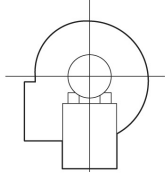
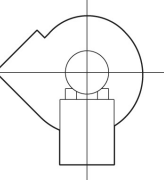
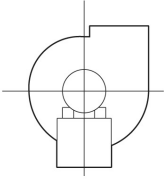
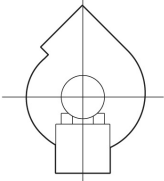
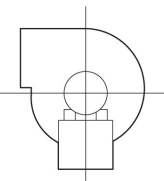
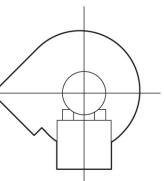
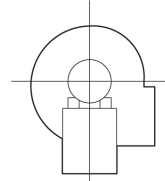
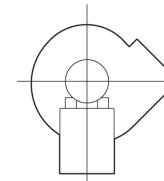
L_{WA5}= akustický výkon v dB pro volné sání.

Charakteristika



GRM HD 20/4 Ex

Výkres Orientace pouzdra [mm]

①						
	0°	45°	90°	135°	270°	315°
②						

- ① Právě provedení
- ② Levě provedení