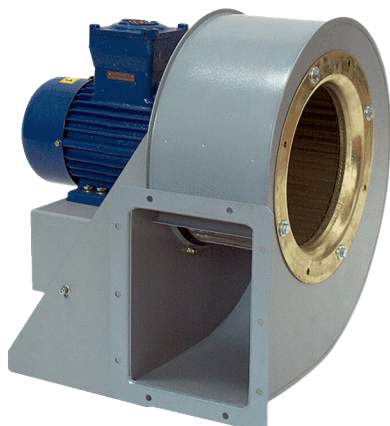


# GRM HD 35/6 Ex



## Krátká informace

Kovový radiální ventilátor pro vysoké tlaky, 6-pólový, velikost 350, třífázový, pro použití v prostorech s nebezpečím výbuchu, medium: plyn

## Příklady použití

průmyslové aplikace s ochranou proti výbuchu

Typové číslo

0073.0411

## Technické údaje

Průtok	5.150 m <sup>3</sup> /h
Počet otáček	970 1/min
Typ oběžného kola	radiální
Lze regulovat	✓
Možnost reverzace	–
Druh napětí	Třífázový proud
Napájecí napětí	400 V
Kmitočet sítě	50 Hz
Jmenovitý výkon	1.500 W
I <sub>Jmen</sub>	3,8 A
Druh krytí	IP 55
Tepelná třída	F
Přepínatelné póly (2 otáčky)	–
Umístění	Potrubní připojení
Montážní poloha	horizontální
Materiál	Ocelový plech, pozinkovaný
Materiál pouzdra	Ocel, povrstvená
Barva	šedá
Hmotnost	73 kg
Hmotnost s obalem	76 kg
Šířka	593 mm
Výška	715 mm
Hloubka	613 mm
Šířka s obalem	600 mm
Výška s obalem	750 mm
Hloubka s obalem	700 mm
EX-označení podle směrnice ATEX	Ex II 2 G
EX-označení podle normy	Ex db IIB+H2 T4 Gb X / Ex h IIB+H2 T4 Gb X
Ta -teplota okolí	-20 °C ≤ Ta ≤ +40 °C

# GRM HD 35/6 Ex

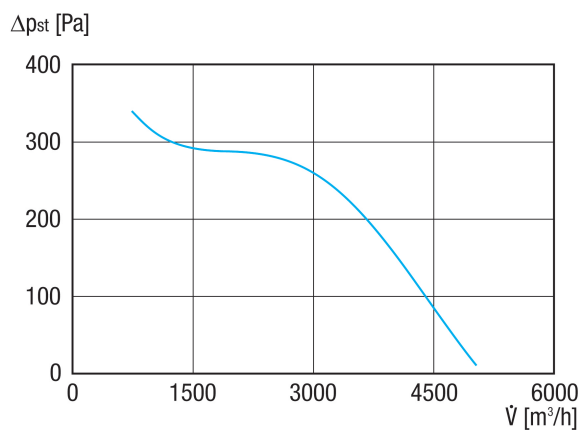
Druh provozu	S1
PTC DIN 44082	M 100
Teplotní třída	T4
Balení	1 kus
Sortiment	C
GTIN (EAN)	4012799734116

## Oktávový akustický výkon

	63 Hz	125 Hz	250 Hz	500 Hz	1 kHz	2 kHz	4 kHz	8 kHz	Celkem
<b>L<sub>WA5, S5</sub></b> <b>(dB(A))</b>	56	68	74	80	79	75	67	57	84

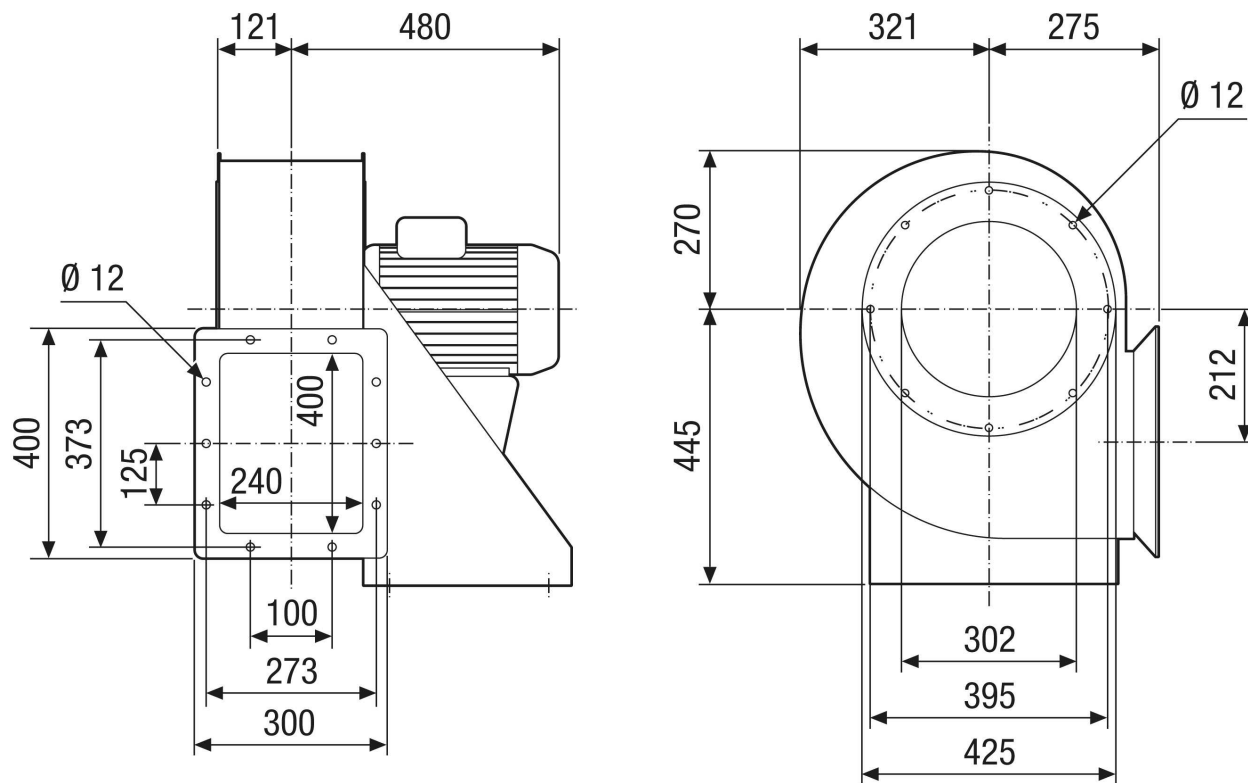
L<sub>WA5</sub>= akustický výkon v dB pro volné sání.

## Charakteristika



# GRM HD 35/6 Ex

Výkres [mm]



# GRM HD 35/6 Ex

Výkres Orientace pouzdra [mm]

①						
	0°	45°	90°	135°	270°	315°
②						

- ① Právě provedení
- ② Levě provedení