

GRM HD 45/6 Ex



Krátká informace

Kovový radiální ventilátor pro vysoké tlaky, 6-pólový, velikost 450, třífázový, pro použití v prostorech s nebezpečím výbuchu, medium: plyn

Příklady použití

průmyslové aplikace s ochranou proti výbuchu

Typové číslo

0073.0418

Technické údaje

Průtok	7.150 m ³ /h
Počet otáček	970 1/min
Typ oběžného kola	radiální
Lze regulovat	✓
Možnost reverzace	–
Druh napětí	Třífázový proud
Napájecí napětí	400 V
Kmitočet sítě	50 Hz
Jmenovitý výkon	4.000 W
I _{Jmen}	8,64 A
Druh krytí	IP 55
Tepelná třída	F
Přepínatelné póly (2 otáčky)	–
Umístění	Potrubní připojení
Montážní poloha	horizontální
Materiál	Ocelový plech, pozinkovaný
Materiál pouzdra	Ocel, povrstvená
Barva	šedá
Hmotnost	146 kg
Hmotnost s obalem	169 kg
Šířka	740 mm
Výška	897 mm
Hloubka	743 mm
Šířka s obalem	800 mm
Výška s obalem	1.200 mm
Hloubka s obalem	1.050 mm
EX-označení podle směrnice ATEX	Ex II 2 G
EX-označení podle normy	Ex db IIB+H2 T4 Gb X / Ex h IIB+H2 T4 Gb X
Ta -teplota okolí	-20 °C ≤ Ta ≤ +40 °C

GRM HD 45/6 Ex

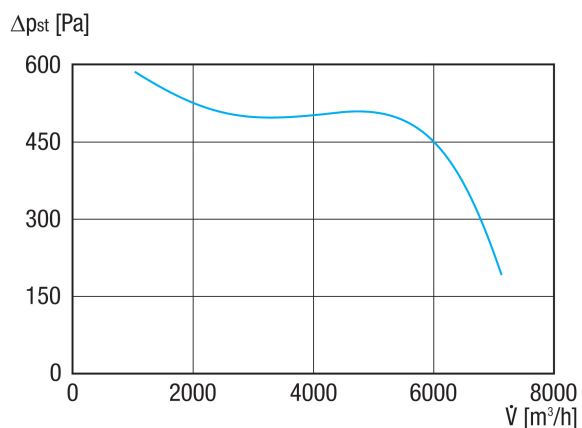
Druh provozu	S1
PTC DIN 44082	M 100
Teplotní třída	T4
Balení	1 kus
Sortiment	C
GTIN (EAN)	4012799734185

Oktávový akustický výkon

	63 Hz	125 Hz	250 Hz	500 Hz	1 kHz	2 kHz	4 kHz	8 kHz	Celkem
L_{WA5, S5} (dB(A))	62	74	80	86	85	81	73	63	90

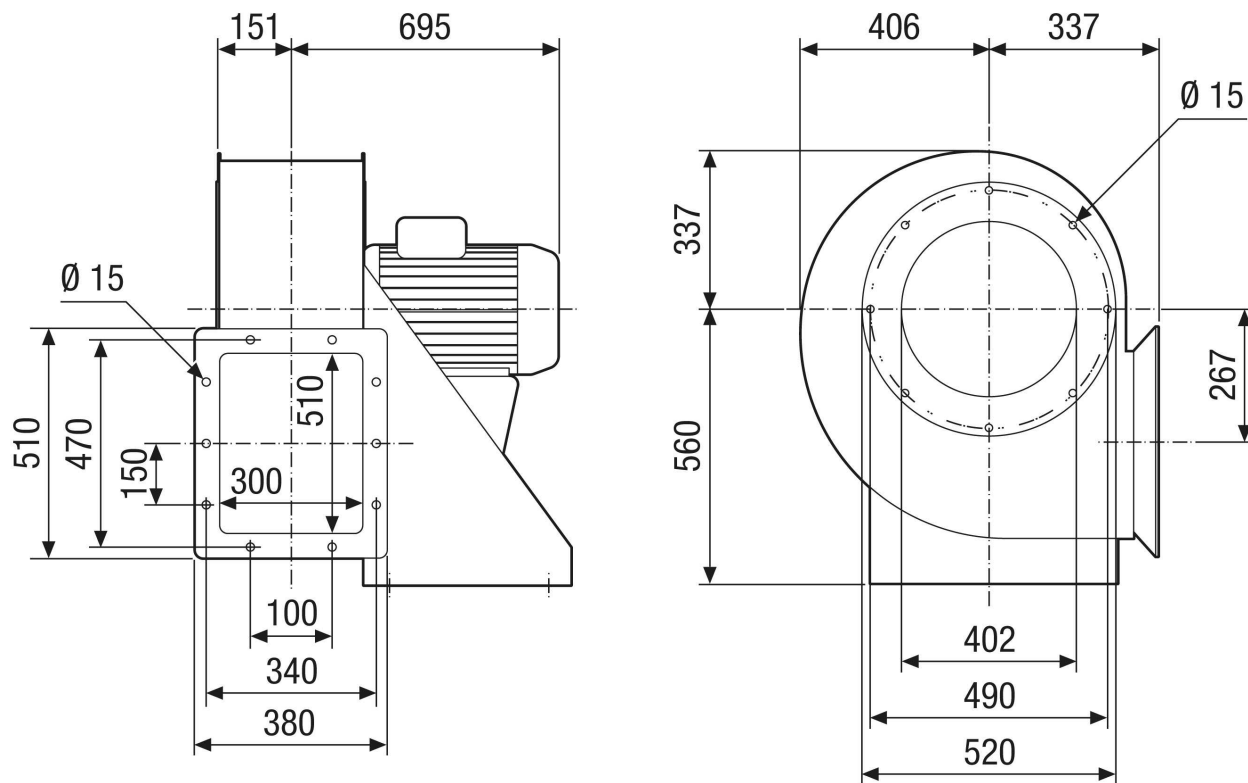
L_{WA5}= akustický výkon v dB pro volné sání.

Charakteristika



GRM HD 45/6 Ex

Výkres [mm]



GRM HD 45/6 Ex

Výkres Orientace pouzdra [mm]

①						
	0°	45°	90°	135°	270°	315°
②						

- ① Právě provedení
- ② Levé provedení