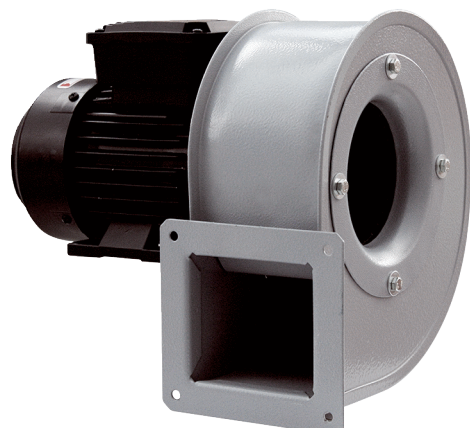


GRM HT 12/2



Krátká informace

Kovový radiální ventilátor pro vysoké teploty, velikost 120, třífázový

Příklady použití

Průmyslové budovy, Oblasti vysokých teplot

Typové číslo

0073.0280

Technické údaje

Průtok	850 m³/h
Počet otáček	2.880 1/min
Typ oběžného kola	radiální
Lze regulovat	✓
Možnost reverzace	–
Druh napětí	Třífázový proud
Napájecí napětí	400 V
Kmitočet sítě	50 Hz
Jmenovitý výkon	250 W
I _{Jmen}	0,9 A
I _{Max}	0,7 A
Druh krytí	IP 55
Tepelná třída	F
Přepínatelné póly (2 otáčky)	–
Umístění	Potrubní připojení
Montážní poloha	horizontální
Materiál pouzdra	Ocel, povrstvená
Materiál oběžného kola	Ocelový plech, pozinkovaný
Barva	stříbrná
Hmotnost	7 kg
Hmotnost s obalem	7,6 kg
Šířka	365 mm
Výška	272 mm
Hloubka	246 mm
Šířka s obalem	400 mm
Výška s obalem	335 mm
Hloubka s obalem	290 mm
Teplota média při I _{Max}	150 °C
PTC DIN 44082	M 100

GRM HT 12/2

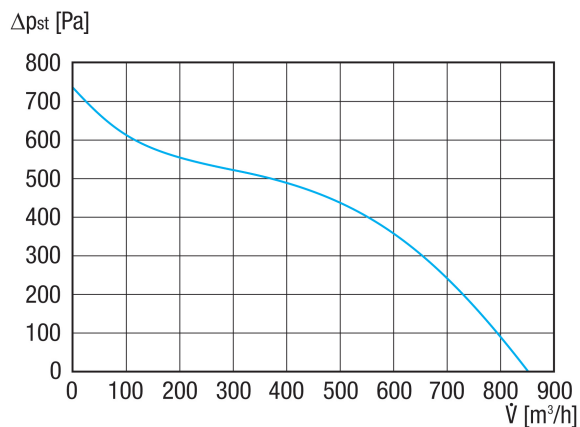
Balení	1 kus
Sortiment	C
GTIN (EAN)	4012799732808

Oktávový akustický výkon

	63 Hz	125 Hz	250 Hz	500 Hz	1 kHz	2 kHz	4 kHz	8 kHz	Celkem
L_{WA5, S5} (dB(A))	44	54	68	73	69	74	69	65	78

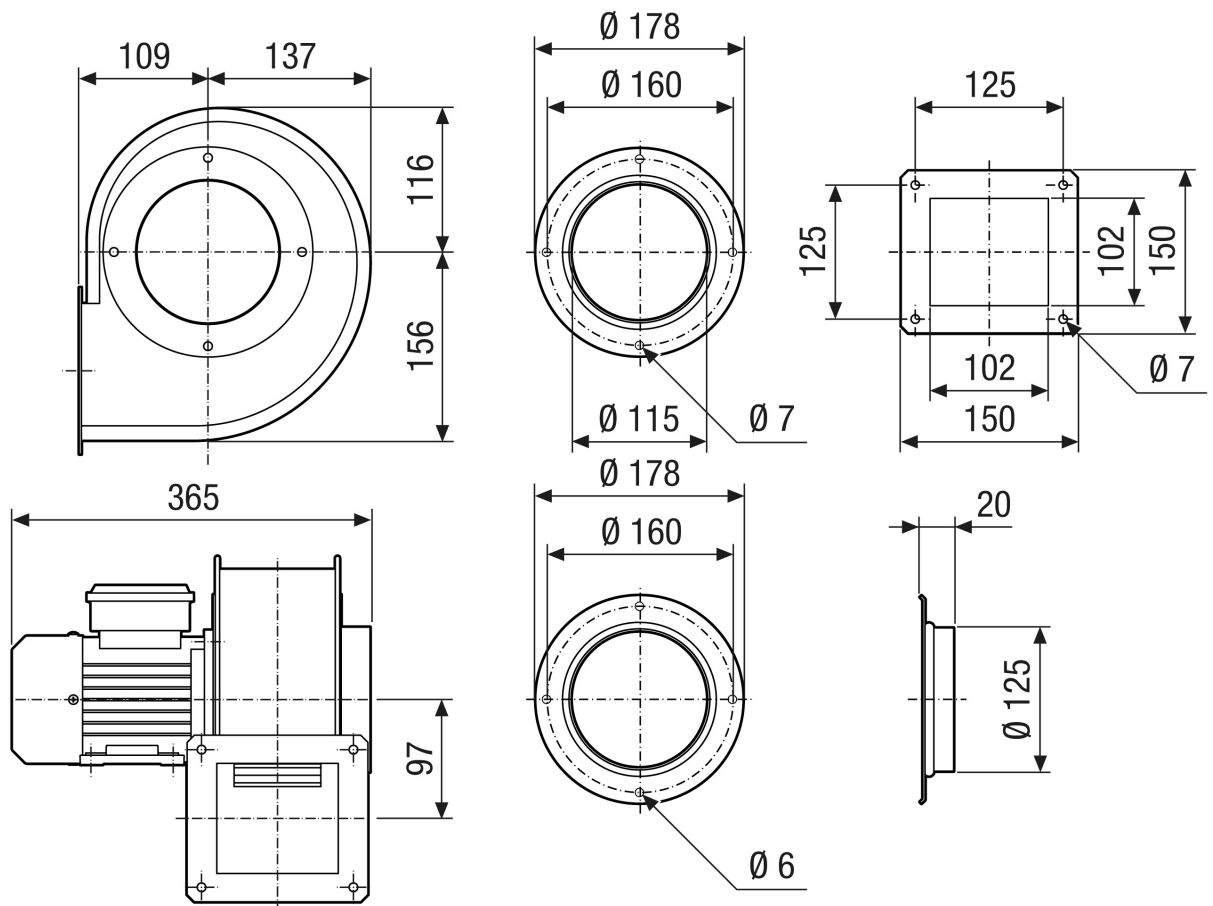
L_{WA5}= akustický výkon v dB pro volné sání.

Charakteristika



GRM HT 12/2

Výkres [mm]



GRM HT 12/2

Výkres Orientace pouzdra [mm]

①						
	0°	45°	90°	135°	270°	315°
②						

① Právě provedení

② Levě provedení

Tuto velikost nelze objednat v provedeních 45°, 135°, 315°