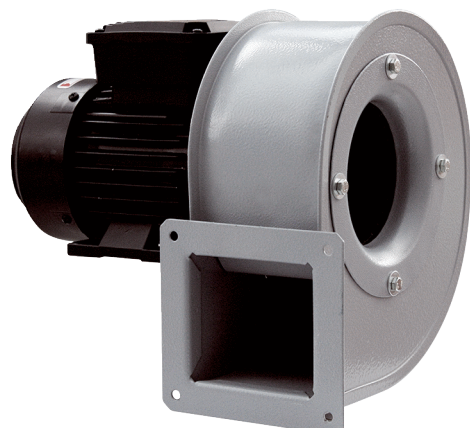


# GRM HT 14/2



## Krátká informace

Kovový radiální ventilátor pro vysoké teploty, velikost 140, třífázový

## Příklady použití

Průmyslové budovy, Oblasti vysokých teplot

Typové číslo

0073.0281

## Technické údaje

Průtok	1.268 m <sup>3</sup> /h
Počet otáček	2.880 1/min
Typ oběžného kola	radiální
Lze regulovat	✓
Možnost reverzace	–
Druh napětí	Třífázový proud
Napájecí napětí	400 V
Kmitočet sítě	50 Hz
Jmenovitý výkon	370 W
I <sub>Jmen</sub>	1,1 A
I <sub>Max</sub>	0,98 A
Druh krytí	IP 55
Tepečná třída	F
Přepínatelné póly (2 otáčky)	–
Umístění	Potrubní připojení
Montážní poloha	horizontální
Materiál pouzdra	Ocel, povrstvená
Materiál oběžného kola	Ocelový plech, pozinkovaný
Barva	stříbrná
Hmotnost	10 kg
Hmotnost s obalem	11 kg
Šířka	385 mm
Výška	320 mm
Hloubka	284 mm
Šířka s obalem	520 mm
Výška s obalem	480 mm
Hloubka s obalem	440 mm
Teplota média při I <sub>Max</sub>	150 °C
PTC DIN 44082	M 100

# GRM HT 14/2

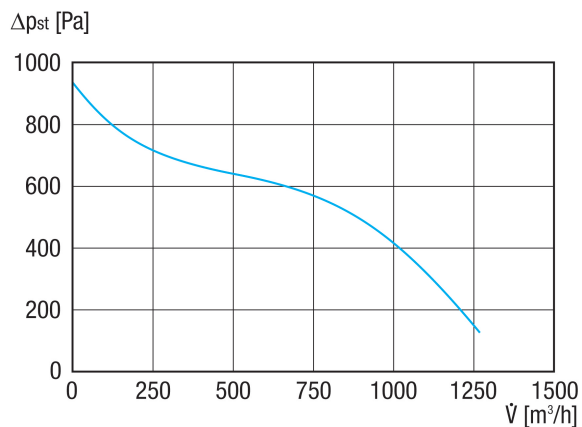
Balení	1 kus
Sortiment	C
GTIN (EAN)	4012799732815

## Oktávový akustický výkon

	63 Hz	125 Hz	250 Hz	500 Hz	1 kHz	2 kHz	4 kHz	8 kHz	Celkem
<b>L<sub>WA5, S5</sub></b> <b>(dB(A))</b>	52	60	75	77	77	78	76	70	84

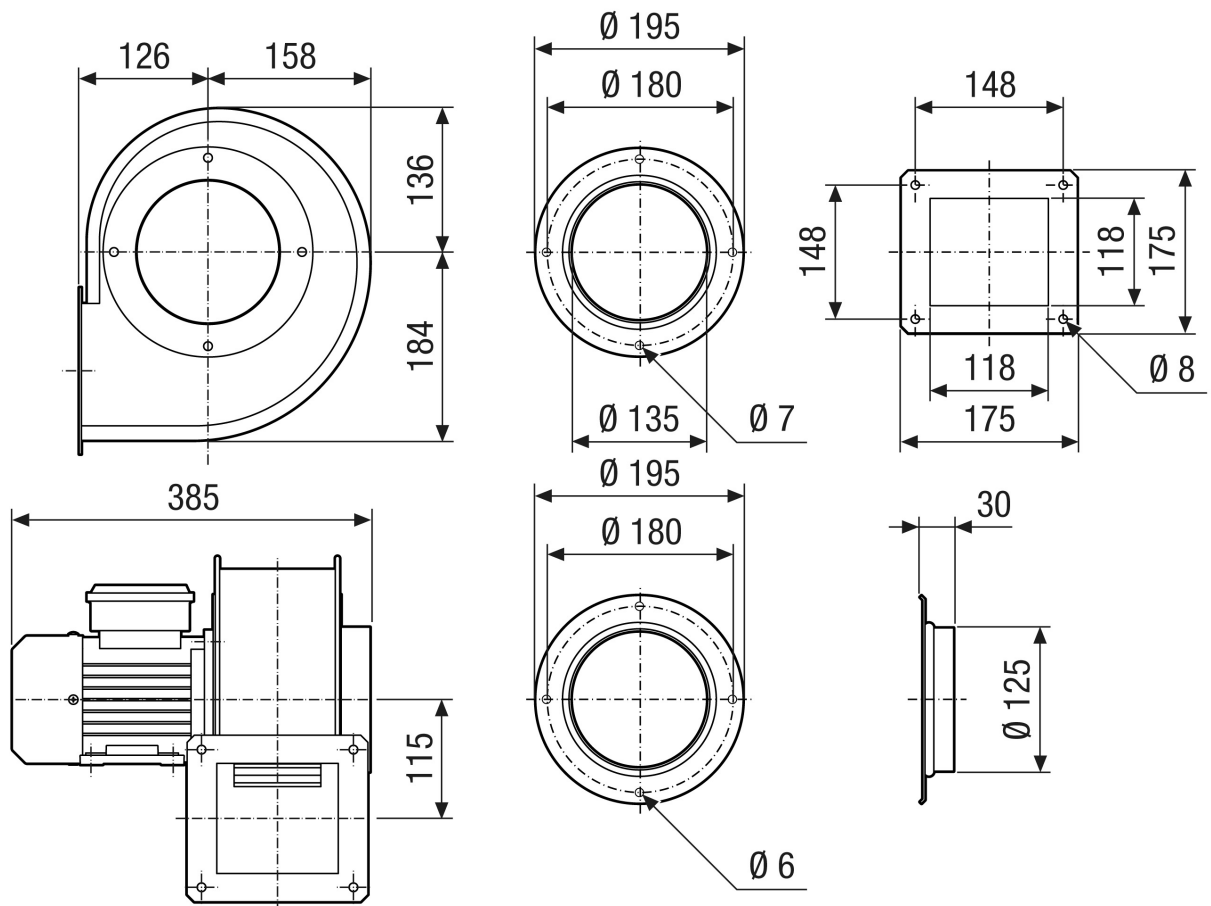
L<sub>WA5</sub>= akustický výkon v dB pro volné sání.

## Charakteristika



# GRM HT 14/2

Výkres [mm]



# GRM HT 14/2

Výkres Orientace pouzdra [mm]

①						
	0°	45°	90°	135°	270°	315°
②						

- ① Právě provedení
- ② Levě provedení