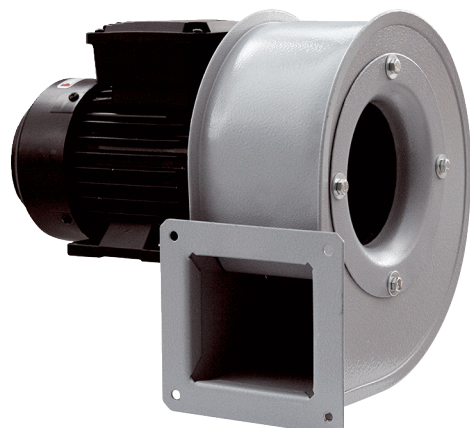


GRM HT 18/2



Krátká informace

Kovový radiální ventilátor pro vysoké teploty, velikost 180, třífázový

Příklady použití

Průmyslové budovy, Oblasti vysokých teplot

Typové číslo

0073.0283

Technické údaje

Průtok	2.490 m ³ /h
Počet otáček	2.880 1/min
Typ oběžného kola	radiální
Lze regulovat	✓
Možnost reverzace	–
Druh napětí	Třífázový proud
Napájecí napětí	400 V
Kmitočet sítě	50 Hz
Jmenovitý výkon	1.100 W
I _{Jmen}	2,3 A
I _{Max}	2,2 A
Druh krytí	IP 55
Tepelná třída	F
Přepínatelné póly (2 otáčky)	–
Umístění	Potrubní připojení
Montážní poloha	horizontální
Materiál pouzdra	Ocel, povrstvená
Materiál oběžného kola	Ocelový plech, pozinkovaný
Barva	stříbrná
Hmotnost	20 kg
Hmotnost s obalem	21 kg
Šířka	460 mm
Výška	398 mm
Hloubka	356 mm
Šířka s obalem	520 mm
Výška s obalem	480 mm
Hloubka s obalem	440 mm
Teplota média při I _{Max}	150 °C
PTC DIN 44082	M 100

GRM HT 18/2

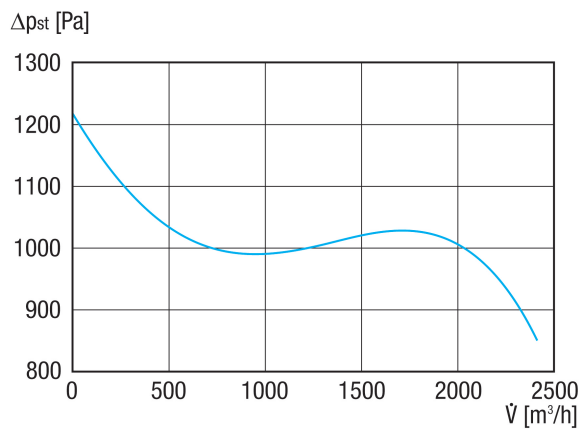
Balení	1 kus
Sortiment	C
GTIN (EAN)	4012799732839

Oktávový akustický výkon

	63 Hz	125 Hz	250 Hz	500 Hz	1 kHz	2 kHz	4 kHz	8 kHz	Celkem
L_{WA5, S5} (dB(A))	61	71	83	85	87	86	84	78	92

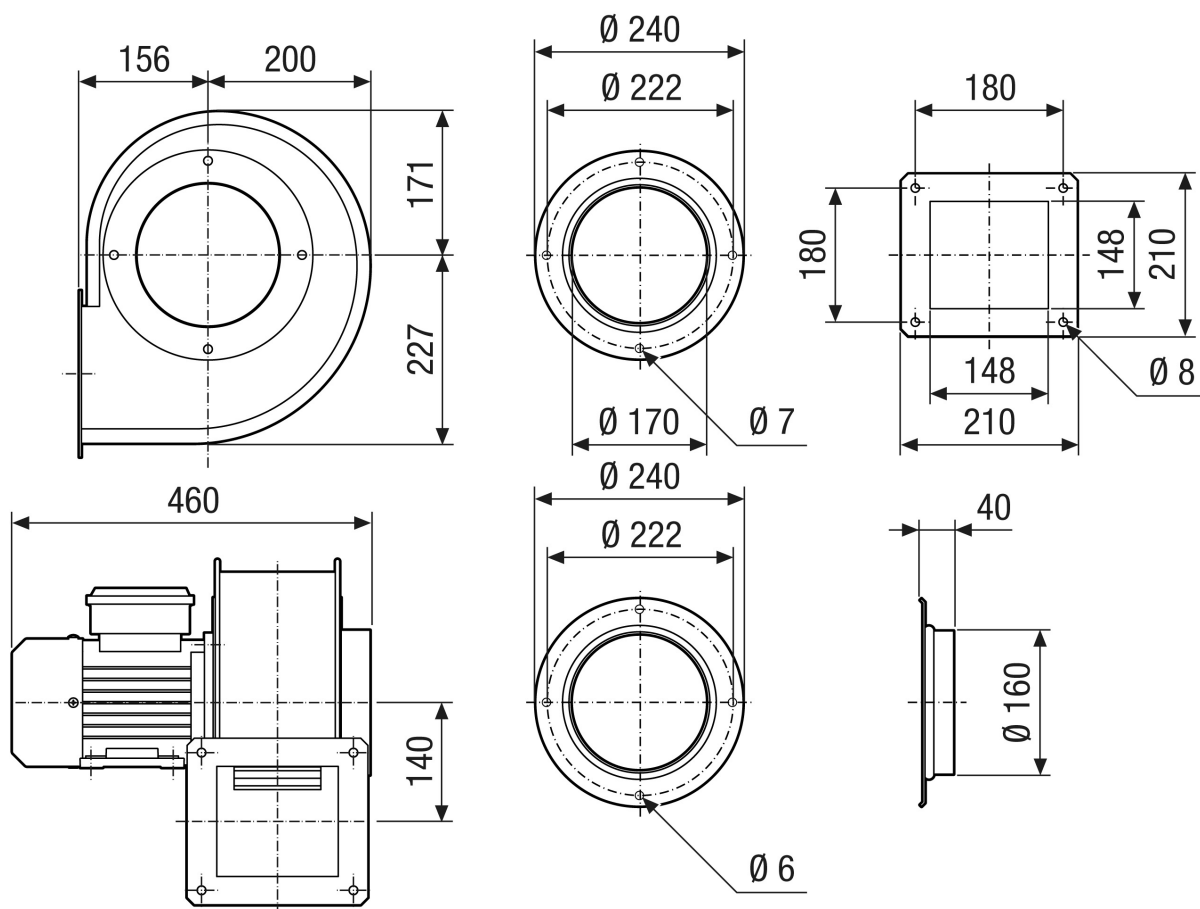
L_{WA5}= akustický výkon v dB pro volné sání.

Charakteristika



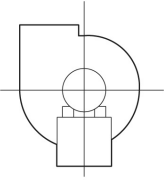
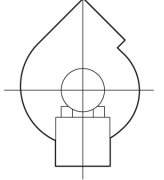
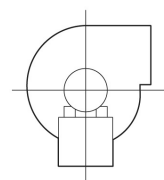
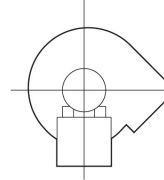
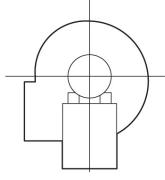
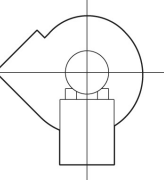
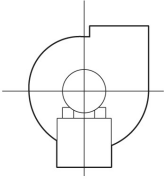
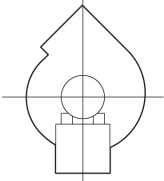
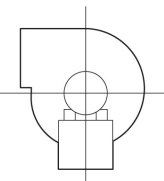
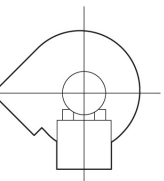
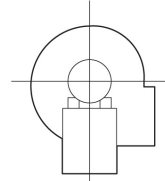
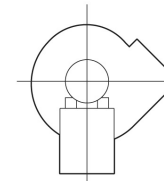
GRM HT 18/2

Výkres [mm]



GRM HT 18/2

Výkres Orientace pouzdra [mm]

①						
	0°	45°	90°	135°	270°	315°
②						

- ① Právě provedení
- ② Levě provedení