



### Krátká informace

Protikus - hrdlo pro montáž pružných manžet DN 350 na vzduchová vedení

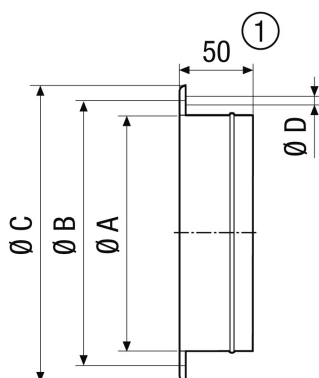
Typové číslo

0055.0171

### Technické údaje

Materiál	Ocelový plech, pozinkovaný
Hmotnost	0,7 kg
Hmotnost s obalem	0,72 kg
Vhodné pro manžety o průměru	350 mm
Šířka	420 mm
Výška	420 mm
Hloubka	50 mm
Šířka s obalem	420 mm
Výška s obalem	420 mm
Hloubka s obalem	50 mm
Balení	1 kus
Sortiment	C
GTIN (EAN)	4012799551713

### Výkres [mm]



A	B	C	D
363	395	420	10

① GS 56: 55 mm