



Krátká informace

Protikus - hrdlo pro montáž pružných manžet DN 560 na vzduchová vedení

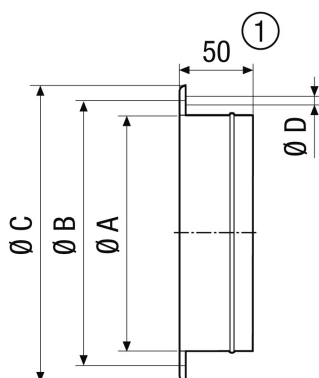
Typové číslo

0055.0176

Technické údaje

Materiál	Ocelový plech, pozinkovaný
Hmotnost	2,2 kg
Hmotnost s obalem	2,21 kg
Vhodné pro manžety o průměru	560 mm
Šířka	664 mm
Výška	664 mm
Hloubka	50 mm
Šířka s obalem	664 mm
Výška s obalem	664 mm
Hloubka s obalem	50 mm
Balení	1 kus
Sortiment	C
GTIN (EAN)	4012799551768

Výkres [mm]



A	B	C	D
570	629	664	14

① GS 56: 55 mm