



Krátká informace

Odhlučňný plochý box pro odvod vzduchu s diagonálním ventilátorem a uzavírací klapkou s pohonem, kanál 600 mm x 300 mm

Typové číslo

0080.0957

Technické údaje

Průtok	2.370 m ³ /h
Počet otáček	2.810 1/min
Směr proudění vzduchu	Odvětrání
Lze regulovat	✓
Napájecí napětí	230 V
Jmenovitý výkon	290 W
I _{Jmen}	1,3 A
I _{Max}	1,7 A
Druh krytí	IP 43
Druh krytí ovládacího dílu	IP 00
Hmotnost	50 kg
Hmotnost s obalem	50,53 kg
Třída filtru	ePM1 50% (F7)
Rozměr kanálu	600 mm x 300 mm
Šířka s obalem	772 mm
Výška s obalem	382 mm
Hloubka s obalem	737 mm
Teplota média při jmenovitém proudu	55 °C
Teplota média při I _{Max}	55 °C
Balení	1 kus
Sortiment	K
GTIN (EAN)	4012799809579

Oktávový akustický výkon

	63 Hz	125 Hz	250 Hz	500 Hz	1 kHz	2 kHz	4 kHz	8 kHz	Celkem
L _{WA2} , vyso- ký (dB(A))	–	45	53	48	50	45	44	40	57

KFD 6030-A

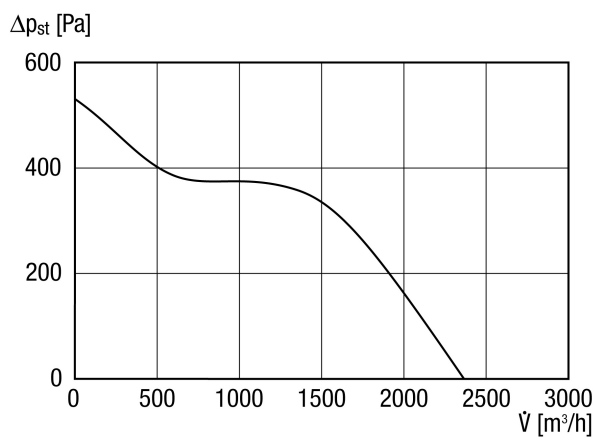
	63 Hz	125 Hz	250 Hz	500 Hz	1 kHz	2 kHz	4 kHz	8 kHz	Celkem
L_{WA5} , vysoký (dB(A))	–	70	79	76	76	73	73	66	83
L_{WA6} , vysoký (dB(A))	–	55	71	75	77	74	68	60	81

L_{WA2} = akustický výkon v dB pro pouzdro.

L_{WA5} = akustický výkon v dB pro volné sání.

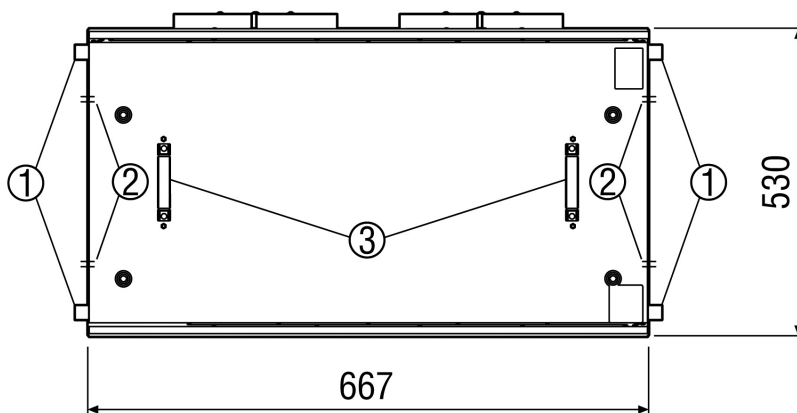
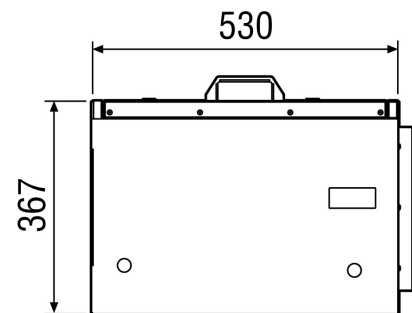
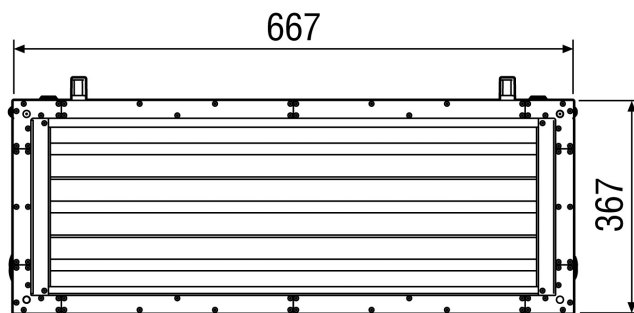
L_{WA6} = akustický výkon v dB pro volný výtlak.

Charakteristika



KFD 6030-A

Výkres [mm]



- ① Montážní úhelník (variabilní)
- ② Vstup kabelu
- ③ Demontovatelný montážní držák