



### Krátká informace

Odhlučňný plochý box pro přívod vzduchu s diagonálním ventilátorem, uzavírací klapkou, filtrem a vodním ohřevačem, kanál 600 mm x 300 mm

Typové číslo

0080.0962

### Technické údaje

Průtok	2.020 m <sup>3</sup> /h
Počet otáček	2.810 1/min
Směr proudění vzduchu	Přívod vzduchu
Lze regulovat	✓
Napájecí napětí	230 V
Jmenovitý výkon	280 W
I <sub>Max</sub>	1,6 A
Druh krytí	IP 43
Druh krytí ovládacího dílu	IP 00
Hmotnost	52 kg
Hmotnost s obalem	52,52 kg
Třída filtru	F5
Rozměr kanálu	600 mm x 300 mm
Šířka s obalem	767 mm
Výška s obalem	377 mm
Hloubka s obalem	742 mm
Teplota média při jmenovitém proudu	55 °C
Teplota média při I <sub>Max</sub>	55 °C
Balení	1 kus
Sortiment	K
GTIN (EAN)	4012799809623

### Oktávový akustický výkon

	63 Hz	125 Hz	250 Hz	500 Hz	1 kHz	2 kHz	4 kHz	8 kHz	Celkem
L <sub>WA2</sub> , vysoký (dB(A))	–	49	50	49	47	44	41	34	54
L <sub>WA5</sub> , vysoký (dB(A))	–	59	61	68	67	63	59	47	72

# KFD 6030

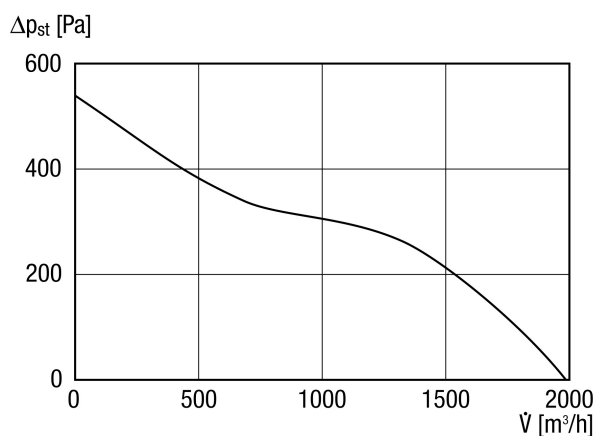
	63 Hz	125 Hz	250 Hz	500 Hz	1 kHz	2 kHz	4 kHz	8 kHz	Celkem
$L_{WA6}$ , vysoký (dB(A))	–	58	70	75	78	74	68	60	81

$L_{WA2}$  = akustický výkon v dB pro pouzdro.

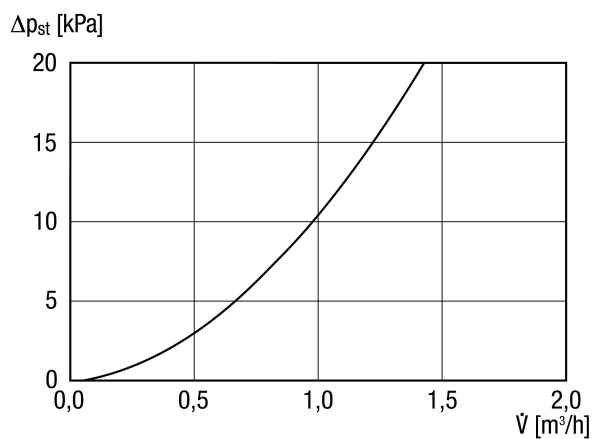
$L_{WA5}$  = akustický výkon v dB pro volné sání.

$L_{WA6}$  = akustický výkon v dB pro volný výtlak.

## Charakteristika

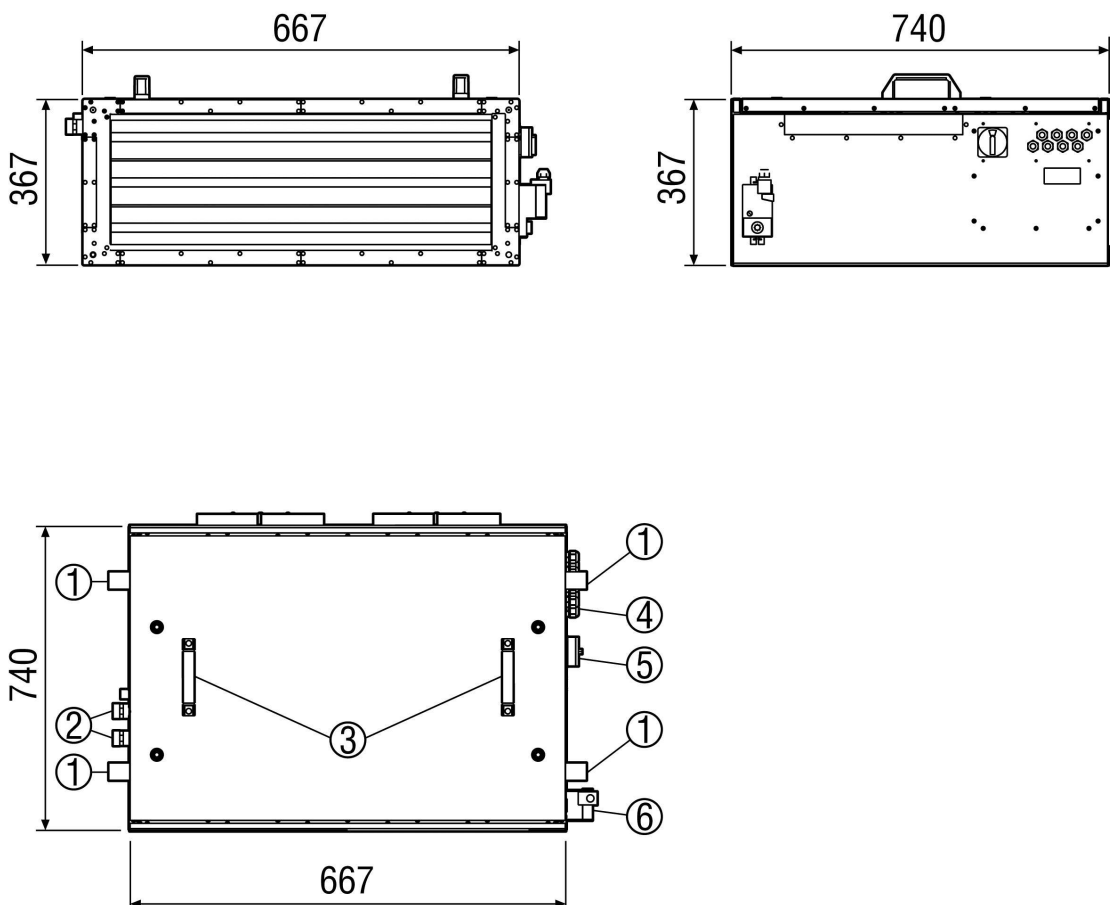


## Charakteristika Tlakové ztráty vody v topném registru



# KFD 6030

Výkres [mm]



- ① Montážní úhelník (variabilní)
- ② Připojení teplé vody pro vodní ohřivač vzduchu 3/4" AG (volitelně také připojení na protilehlé straně)
- ③ Montážní držák
- ④ Elektrické připojení
- ⑤ Svorkovnice pro ventilátor
- ⑥ Motor klapky