

KFD 9030-A



Krátká informace

Odhlučněný plochý box pro odvod vzduchu s diagonálním ventilátorem a uzavírací klapkou s pohonem, kanál 900 mm x 300 mm

Příklady použití

Provozovna, Pracoviště, Výstavní prostor, Výrobní, Průmyslová hala

Typové číslo

0080.0959

Technické údaje

| | |
|-------------------------------------|----------------------------|
| Průtok | 4.750 m ³ /h |
| Počet otáček | 2.790 1/min |
| Směr proudění vzduchu | Odvětrání |
| Lze regulovat | ✓ |
| Napájecí napětí | 230 V |
| Kmitočet sítě | 50 Hz |
| Jmenovitý výkon | 570 W |
| I _{Jmen} | 2,5 A |
| I _{Max} | 3,4 A |
| Druh krytí | IP 43 |
| Druh krytí ovládacího dílu | IP 00 |
| Umístění | Kanál |
| Materiál pouzdra | Ocelový plech, pozinkovaný |
| Hmotnost | 50 kg |
| Hmotnost s obalem | 51,07 kg |
| Třída filtru | ePM1 50% (F7) |
| Rozměr kanálu | 900 mm x 300 mm |
| Šířka | 530 mm |
| Výška | 367 mm |
| Hloubka | 967 mm |
| Šířka s obalem | 562 mm |
| Výška s obalem | 377 mm |
| Hloubka s obalem | 1.120 mm |
| Teplota média při jmenovitém proudu | 55 °C |
| Teplota média při I _{Max} | 55 °C |
| Balení | 1 kus |
| Sortiment | K |
| GTIN (EAN) | 4012799809593 |

KFD 9030-A

Oktávový akustický výkon

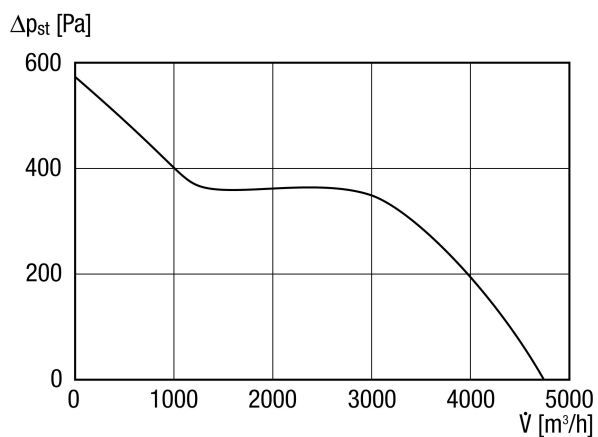
| | 63 Hz | 125 Hz | 250 Hz | 500 Hz | 1 kHz | 2 kHz | 4 kHz | 8 kHz | Celkem |
|--|-------|--------|--------|--------|-------|-------|-------|-------|--------|
| L_{WA2}, vysoký (dB(A)) | – | 47 | 53 | 51 | 48 | 48 | 49 | 45 | 58 |
| L_{WA5}, vysoký (dB(A)) | – | 52 | 63 | 72 | 72 | 70 | 67 | 59 | 77 |
| L_{WA6}, vysoký (dB(A)) | – | 56 | 73 | 76 | 80 | 77 | 71 | 63 | 83 |

L_{WA2}= akustický výkon v dB pro pouzdro.

L_{WA5}= akustický výkon v dB pro volné sání.

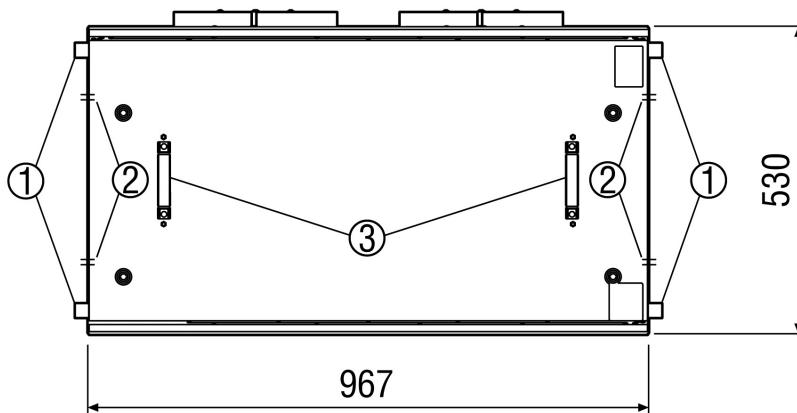
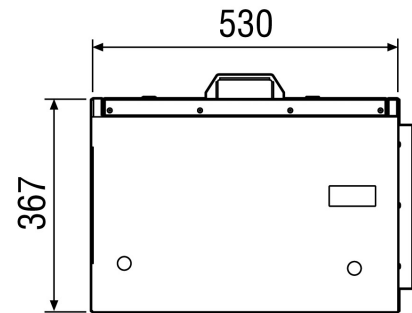
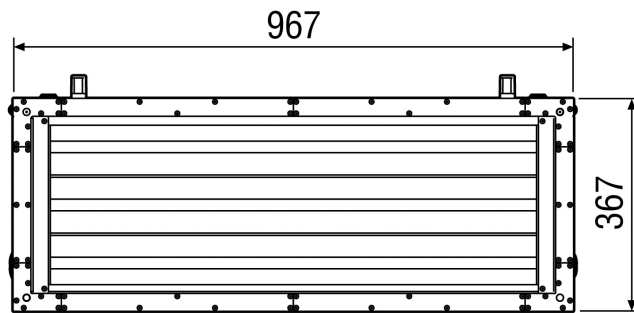
L_{WA6}= akustický výkon v dB pro volný výtlak.

Charakteristika



KFD 9030-A

Výkres [mm]



- ① Montážní úhelník (variabilní)
- ② Vstup kabelu
- ③ Demontovatelný montážní držák