



Krátká informace

Odhlučněný plochý box pro přívod vzduchu s diagonálním ventilátorem, uzavírací klapkou, filtrem, vodním ohřivačem a chladicím registrem, kanál 900mm x 300mm

Typové číslo

0080.0968

Technické údaje

Průtok	3.240 m ³ /h
Počet otáček	2.820 1/min
Směr proudění vzduchu	Přívod vzduchu
Lze regulovat	✓
Druh chlad. registru	Registr studené vody
Napájecí napětí	230 V
Jmenovitý výkon	540 W
I _{Max}	3,3 A
Druh krytí	IP 43
Druh krytí ovládacího dílu	IP 00
Hmotnost	123 kg
Třída filtru	F5
Rozměr kanálu	900 mm x 300 mm
Teplota média při jmenovitém proudu	55 °C
Teplota média při I _{Max}	55 °C
Balení	1 kus
Sortiment	K
GTIN (EAN)	4012799809685

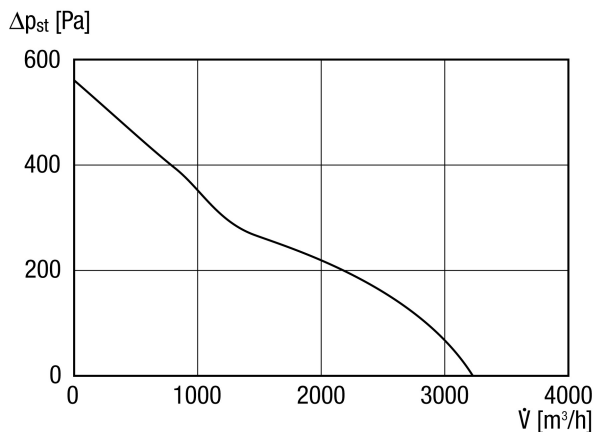
Oktávový akustický výkon

	63 Hz	125 Hz	250 Hz	500 Hz	1 kHz	2 kHz	4 kHz	8 kHz	Celkem
L _{WA2} , vysoký (dB(A))	–	57	53	52	47	45	44	35	61
L _{WA5} , vysoký (dB(A))	–	62	61	71	68	64	58	45	74
L _{WA6} , vysoký (dB(A))	–	64	71	78	80	77	72	65	84

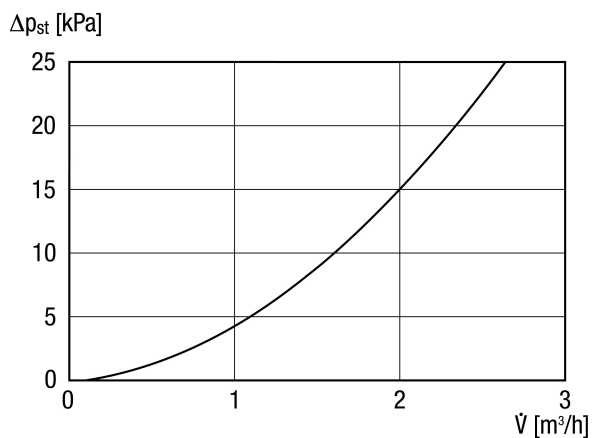
KFD 9030-K

L_{WA2} = akustický výkon v dB pro pouzdro.
 L_{WA5} = akustický výkon v dB pro volné sání.
 L_{WA6} = akustický výkon v dB pro volný výtlak.

Charakteristika

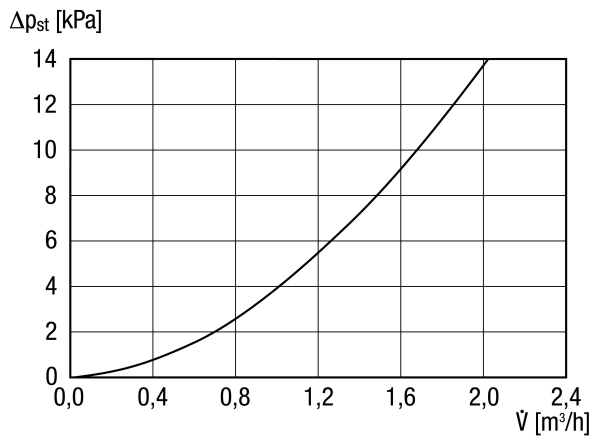


Charakteristika Tlakové ztráty vody v topném registru



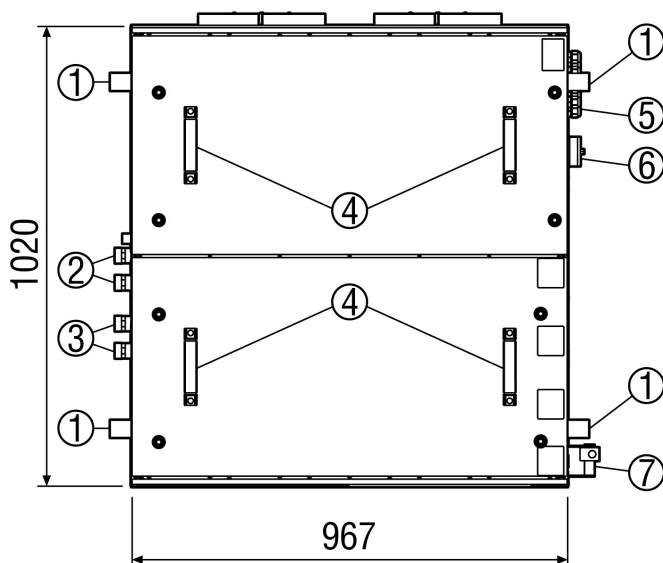
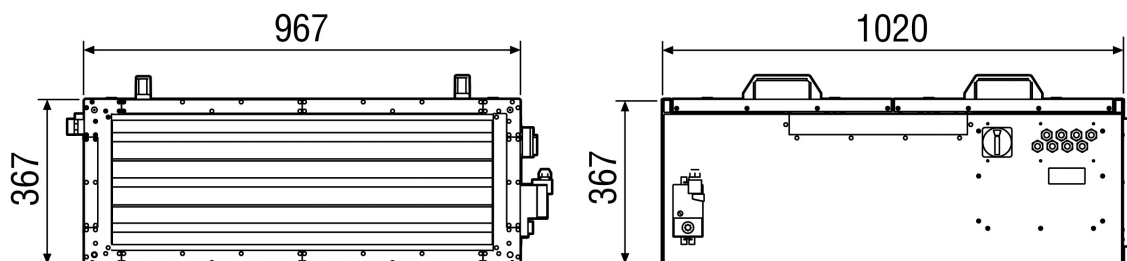
KFD 9030-K

Charakteristika Tlakové ztráty vody v chladícím registru



KFD 9030-K

Výkres [mm]



- ① Montážní úhelník (variabilní)
- ② Připojení teplé vody pro vodní ohřevač vzduchu 3/4" AG (volitelně také připojení na protilehlé straně)
- ③ Připojení chladícího registru
- ④ Montážní držák
- ⑤ Elektrické připojení
- ⑥ Svorkovnice pro ventilátor
- ⑦ Motor klapky