

KFD 9040



Krátká informace

Odhlučněný plochý box pro přívod vzduchu s diagonálním ventilátorem, uzavírací klapkou, filtrem a vodním ohřívačem, kanál 900 mm x 400 mm

Typové číslo

0080.0965

Technické údaje

Průtok	5.490 m ³ /h
Počet otáček	2.730 1/min
Směr proudění vzduchu	Přívod vzduchu
Lze regulovat	✓
Napájecí napětí	230 V
Jmenovitý výkon	1.090 W
I _{Max}	6,5 A
Druh krytí	IP 43
Druh krytí ovládacího dílu	IP 00
Hmotnost	95 kg
Hmotnost s obalem	95,48 kg
Třída filtru	F5
Rozměr kanálu	900 mm x 400 mm
Šířka s obalem	1.042 mm
Výška s obalem	472 mm
Hloubka s obalem	812 mm
Teplota média při jmenovitém proudu	55 °C
Teplota média při I _{Max}	55 °C
Balení	1 kus
Sortiment	K
GTIN (EAN)	4012799809654

Oktávový akustický výkon

	63 Hz	125 Hz	250 Hz	500 Hz	1 kHz	2 kHz	4 kHz	8 kHz	Celkem
L _{WA2} , vysoký (dB(A))	–	56	58	54	56	53	51	41	63
L _{WA5} , vysoký (dB(A))	–	60	66	73	73	70	64	52	78

KFD 9040

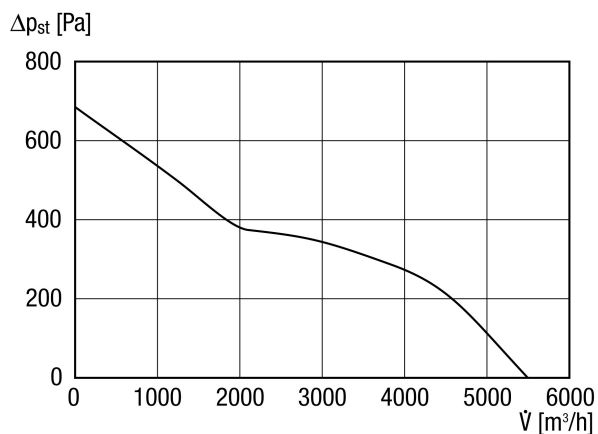
	63 Hz	125 Hz	250 Hz	500 Hz	1 kHz	2 kHz	4 kHz	8 kHz	Celkem
L_{WA6} , vysoký (dB(A))	–	65	76	80	83	80	74	66	86

L_{WA2} = akustický výkon v dB pro pouzdro.

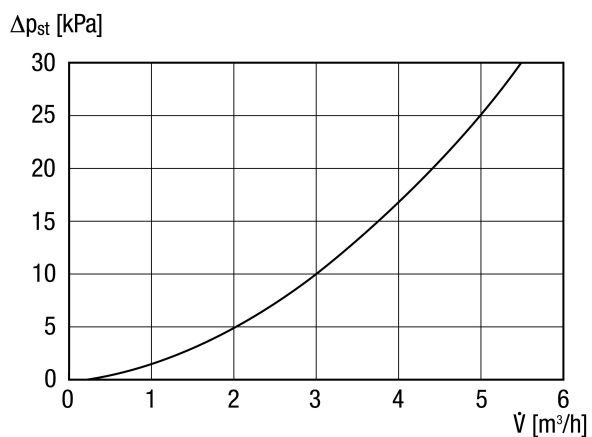
L_{WA5} = akustický výkon v dB pro volné sání.

L_{WA6} = akustický výkon v dB pro volný výtlak.

Charakteristika

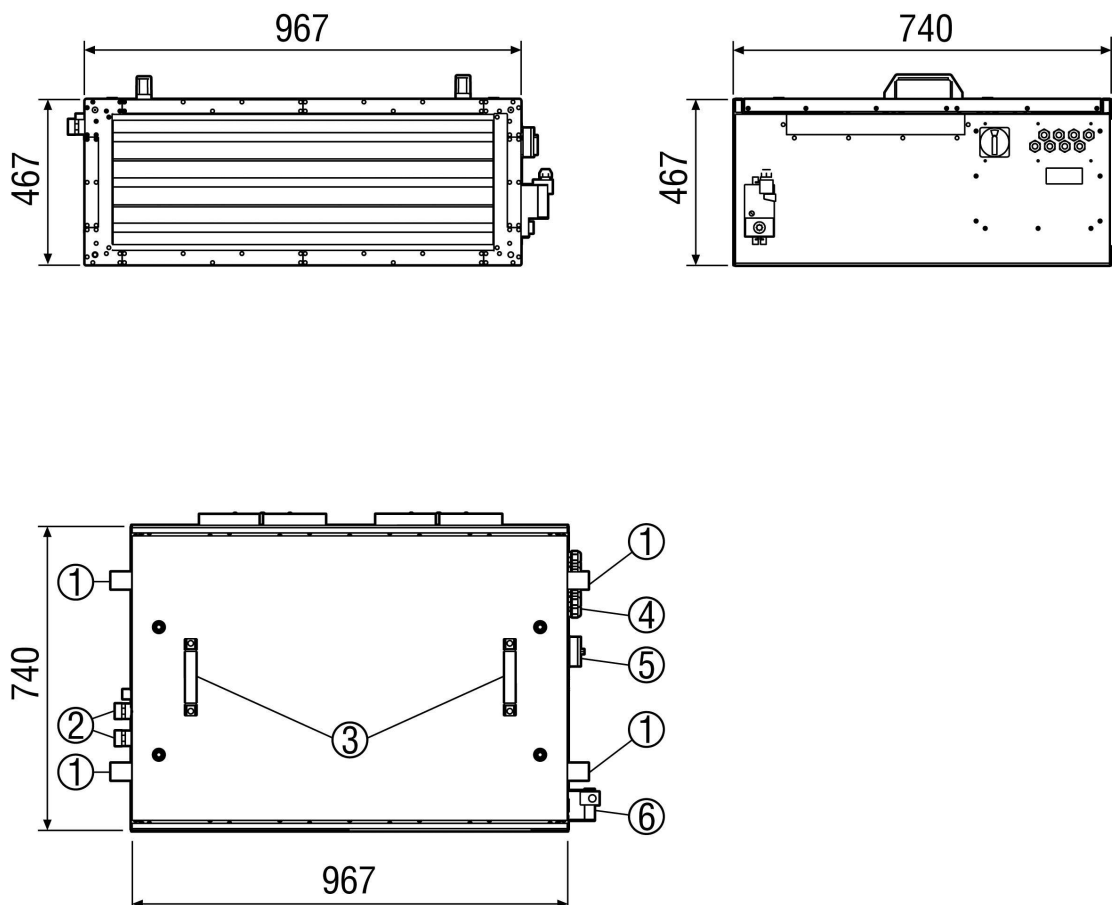


Charakteristika Tlakové ztráty vody v topném registru



KFD 9040

Výkres [mm]



- ① Montážní úhelník (variabilní)
- ② Připojení teplé vody pro vodní ohřivač vzduchu 3/4" AG (volitelně také připojení na protilehlé straně)
- ③ Montážní držák
- ④ Elektrické připojení
- ⑤ Svorkovnice pro ventilátor
- ⑥ Motor klapky