

# KFR 6030-A



## Krátká informace

Odhlučněný plochý box pro odvod vzduchu s radiálním ventilátorem a uzavírací klapkou s pohonem, kanál 600 mm x 300 mm

## Příklady použití

Provozovna, Pracoviště, Výstavní prostor, Výrobní, Průmyslová hala

Typové číslo

0080.0956

## Technické údaje

Průtok	3.220 m <sup>3</sup> /h (Je zapotřebí Delta p <sub>fs</sub> min = 300 Pa)
Počet otáček	2.100 1/min
Směr proudění vzduchu	Odvětrání
Lze regulovat	✓
Napájecí napětí	230 V
Kmitočet sítě	50 Hz
Jmenovitý výkon	1.440 W
I <sub>Jmen</sub>	6,3 A
I <sub>Max</sub>	6,6 A
Druh krytí	IP 43
Druh krytí ovládacího dílu	IP 00
Umístění	Kanál
Materiál pouzdra	Ocelový plech, pozinkovaný
Hmotnost	41,5 kg
Hmotnost s obalem	42,7 kg
Třída filtru	ePM1 50% (F7)
Rozměr kanálu	600 mm x 300 mm
Šířka	530 mm
Výška	367 mm
Hloubka	667 mm
Šířka s obalem	545 mm
Výška s obalem	615 mm
Hloubka s obalem	910 mm
Teplota média při jmenovitém proudu	45 °C
Teplota média při I <sub>Max</sub>	45 °C
Balení	1 kus
Sortiment	K
GTIN (EAN)	4012799809562

# KFR 6030-A

## Oktávový akustický výkon

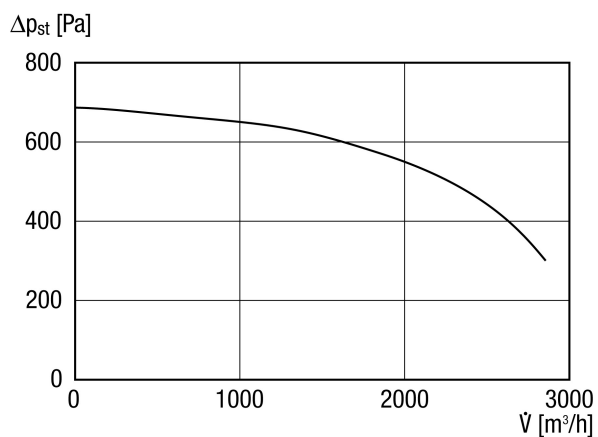
	63 Hz	125 Hz	250 Hz	500 Hz	1 kHz	2 kHz	4 kHz	8 kHz	Celkem
<b>L<sub>WA2</sub>, vysoký (dB(A))</b>	–	60	57	49	45	51	54	53	61
<b>L<sub>WA5</sub>, vysoký (dB(A))</b>	–	61	67	69	71	74	72	69	79
<b>L<sub>WA6</sub>, vysoký (dB(A))</b>	–	65	68	65	57	56	60	63	73

L<sub>WA2</sub>= akustický výkon v dB pro pouzdro.

L<sub>WA5</sub>= akustický výkon v dB pro volné sání.

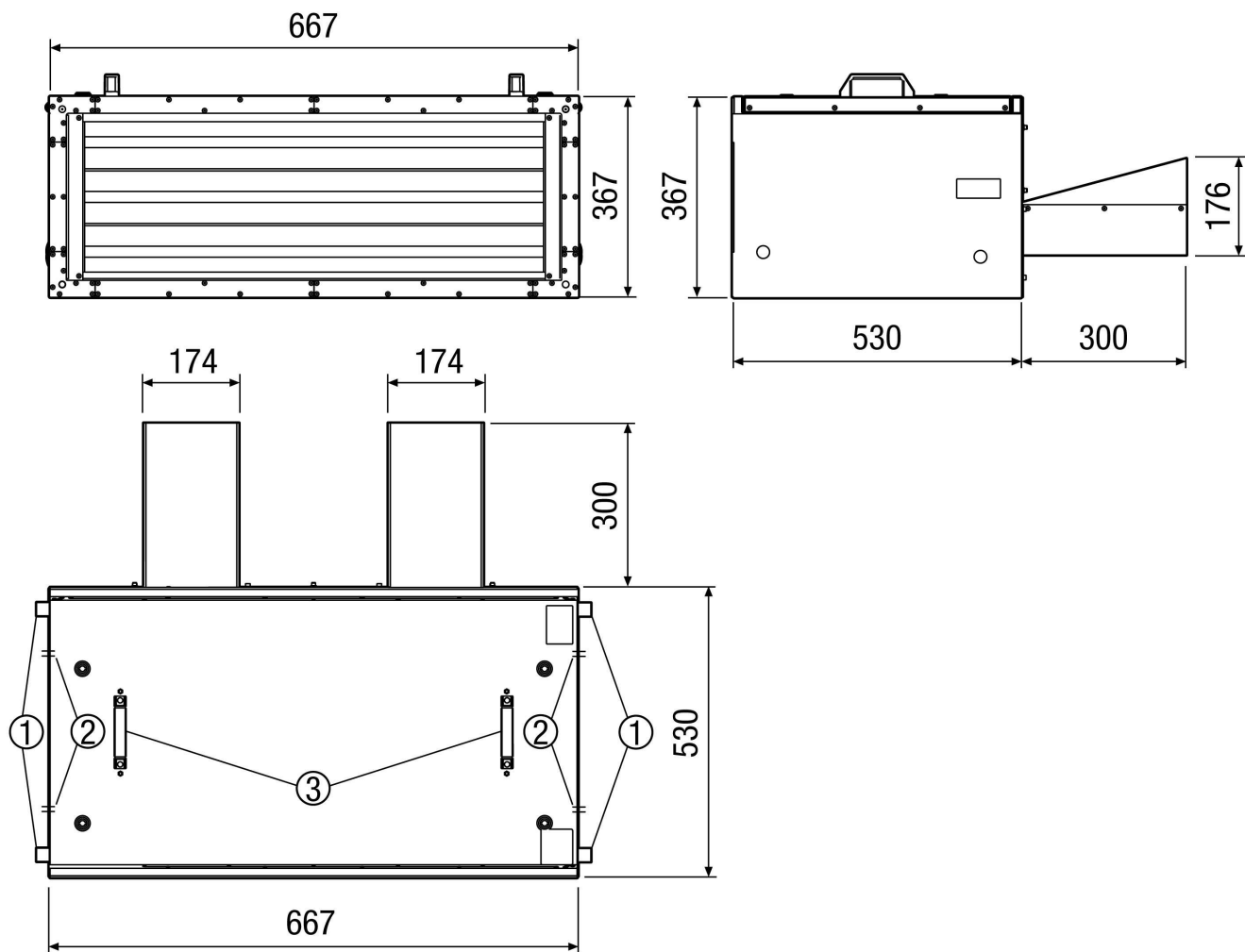
L<sub>WA6</sub>= akustický výkon v dB pro volný výtlak.

## Charakteristika



# KFR 6030-A

Výkres [mm]



- ① Montážní úhelník (variabilní)
- ② Vstup kabelu
- ③ Demontovatelný montážní držák