



Krátká informace

Odhlučněný plochý box pro přívod vzduchu s radiálním ventilátorem, uzavírací klapkou, filtrem, vodním ohřevačem a chladícím registrem, kanál 600mm x 300mm

Příklady použití

Provozovna, Pracoviště, Výstavní prostor, Výrobní, Průmyslová hala

Typové číslo

0080.0966

Technické údaje

Průtok	2.570 m ³ /h (Je zapotřebí Delta p _{fs} min = 300 Pa)
Počet otáček	2.670 1/min
Směr proudění vzduchu	Přívod vzduchu
Lze regulovat	✓
Druh chlad. registru	Registr studené vody
Napájecí napětí	230 V
Kmitočet sítě	50 Hz
Jmenovitý výkon	1.100 W
I _{Max}	5,2 A
Druh krytí	IP 43
Druh krytí ovládacího dílu	IP 00
Umístění	Kanál
Materiál pouzdra	Ocelový plech, pozinkovaný
Hmotnost	88 kg
Hmotnost s obalem	105 kg
Třída filtru	F5
Rozměr kanálu	600 mm x 300 mm
Šířka	530 mm
Výška	367 mm
Hloubka	667 mm
Šířka s obalem	1.200 mm
Výška s obalem	765 mm
Hloubka s obalem	800 mm
Teplota média při jmenovitém proudu	60 °C
Teplota média při I _{Max}	60 °C
Balení	1 kus
Sortiment	K
GTIN (EAN)	4012799809661

KFR 6030-K

Oktávový akustický výkon

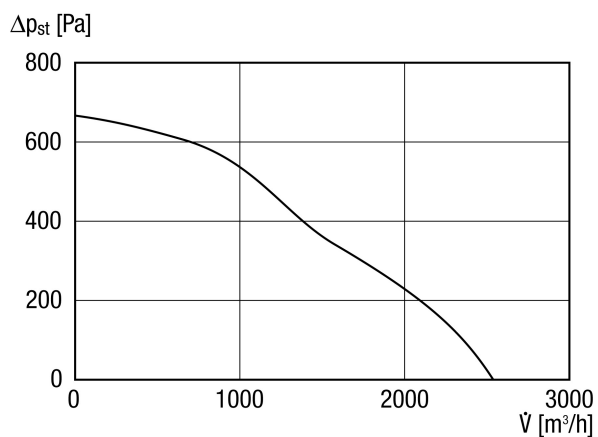
	63 Hz	125 Hz	250 Hz	500 Hz	1 kHz	2 kHz	4 kHz	8 kHz	Celkem
L_{WA2}, vysoký (dB(A))	–	55	53	48	44	45	44	38	58
L_{WA5}, vysoký (dB(A))	–	58	63	65	66	65	59	49	72
L_{WA6}, vysoký (dB(A))	–	62	66	65	56	53	58	61	71

L_{WA2}= akustický výkon v dB pro pouzdro.

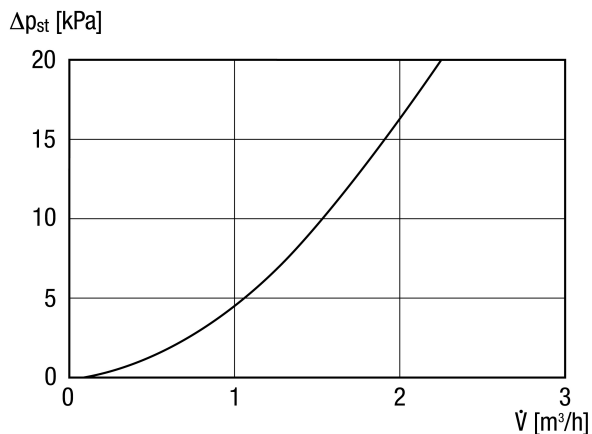
L_{WA5}= akustický výkon v dB pro volné sání.

L_{WA6}= akustický výkon v dB pro volný výtlak.

Charakteristika

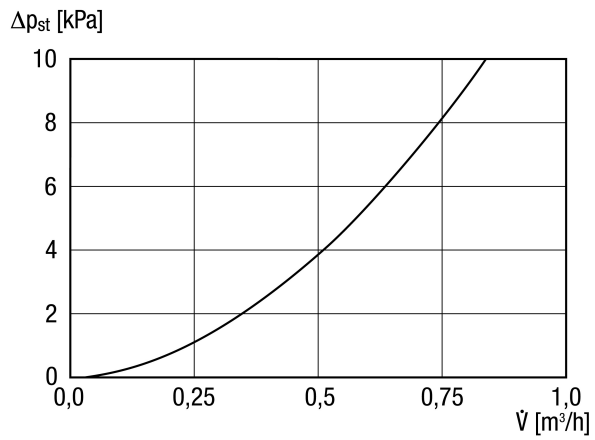


Charakteristika Tlakové ztráty vody v topném registru



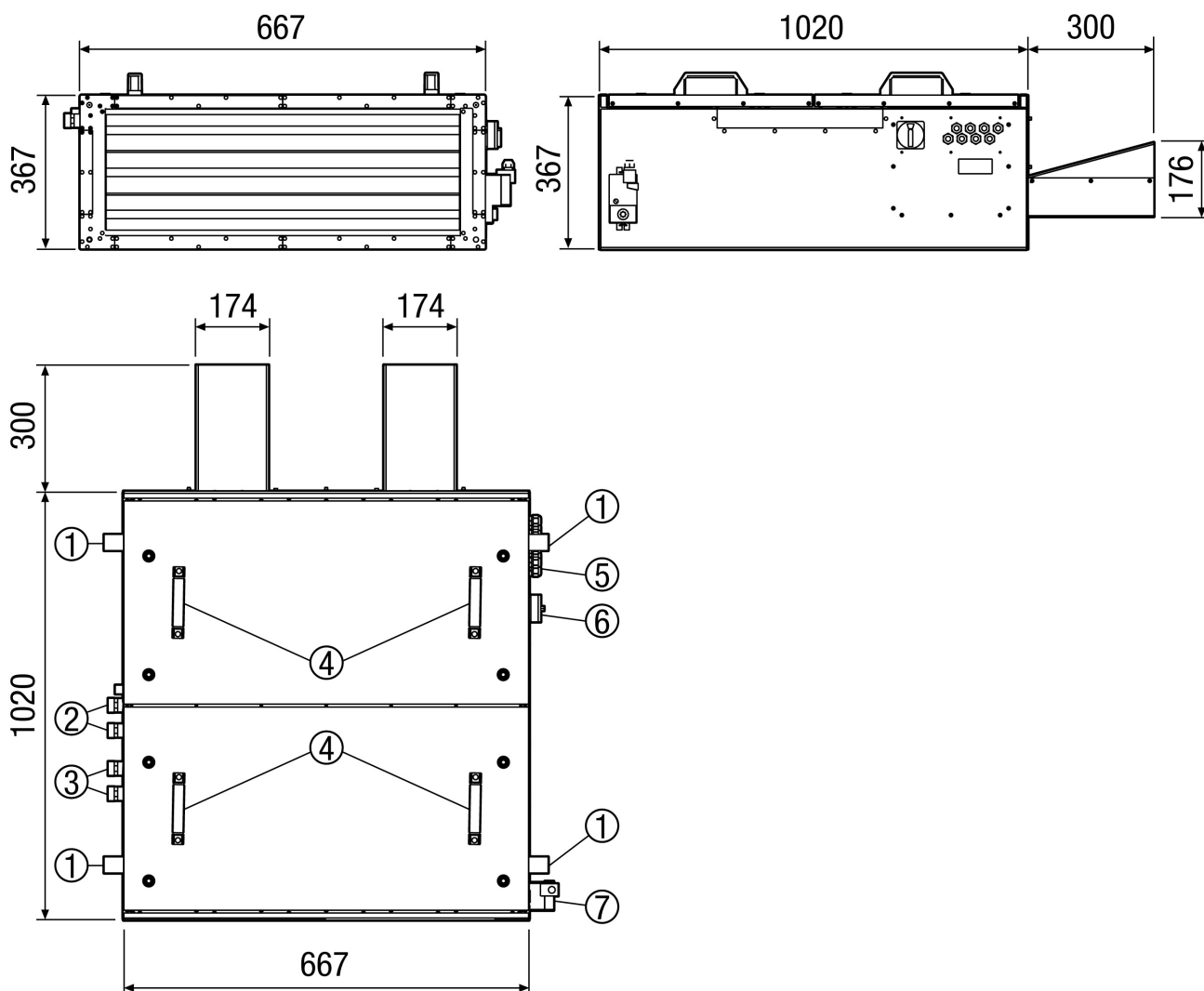
KFR 6030-K

Charakteristika Tlakové ztráty vody v chladícím registru



KFR 6030-K

Výkres [mm]



- ① Montážní úhelník (variabilní)
- ② Připojení teplé vody pro vodní ohřivač vzduchu 3/4" AG (volitelně také připojení na protilehlé straně)
- ③ Připojení chladícího registru
- ④ Montážní držák
- ⑤ Elektrické připojení
- ⑥ Svorkovnice pro ventilátor
- ⑦ Motor klapky