



Krátká informace

Odhlučněný plochý box pro přívod vzduchu s radiálním ventilátorem, uzavírací klapkou, filtrem a vodním ohříváčem, kanál 600 mm x 300 mm

Příklady použití

Provozovna, Pracoviště, Výstavní prostor, Výrobní, Průmyslová hala

Typové číslo

0080.0961

Technické údaje

Průtok	2.910 m ³ /h (Je zapotřebí Delta p _{fs} min = 300 Pa)
Počet otáček	2.510 1/min
Směr proudění vzduchu	Přívod vzduchu
Lze regulovat	✓
Napájecí napětí	230 V
Kmitočet sítě	50 Hz
Jmenovitý výkon	1.270 W
I _{Max}	5,9 A
Druh krytí	IP 43
Druh krytí ovládacího dílu	IP 00
Umístění	Kanál
Materiál pouzdra	Ocelový plech, pozinkovaný
Hmotnost	62,5 kg
Hmotnost s obalem	63,7 kg
Třída filtru	F5
Rozměr kanálu	600 mm x 300 mm
Šířka	530 mm
Výška	367 mm
Hloubka	667 mm
Šířka s obalem	1.080 mm
Výška s obalem	377 mm
Hloubka s obalem	740 mm
Teplota média při jmenovitém proudu	60 °C
Teplota média při I _{Max}	60 °C
Balení	1 kus
Sortiment	K
GTIN (EAN)	4012799809616

KFR 6030

Oktávový akustický výkon

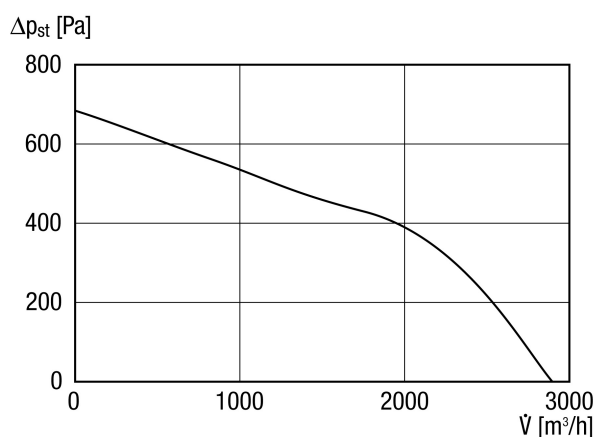
	63 Hz	125 Hz	250 Hz	500 Hz	1 kHz	2 kHz	4 kHz	8 kHz	Celkem
L_{WA2}, vysoký (dB(A))	–	55	52	46	44	48	50	46	59
L_{WA5}, vysoký (dB(A))	–	59	62	65	67	68	64	56	73
L_{WA6}, vysoký (dB(A))	–	62	65	64	55	54	60	63	70

L_{WA2}= akustický výkon v dB pro pouzdro.

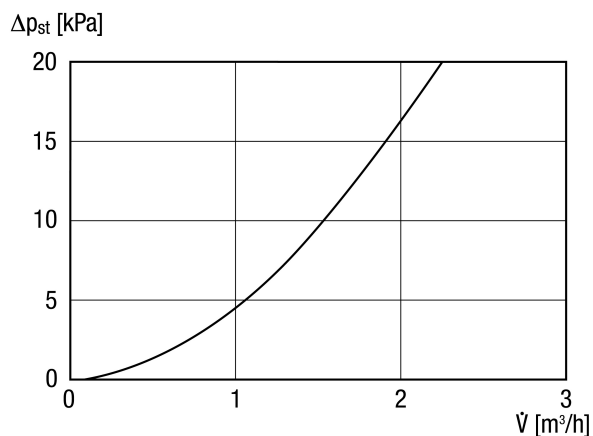
L_{WA5}= akustický výkon v dB pro volné sání.

L_{WA6}= akustický výkon v dB pro volný výtlak.

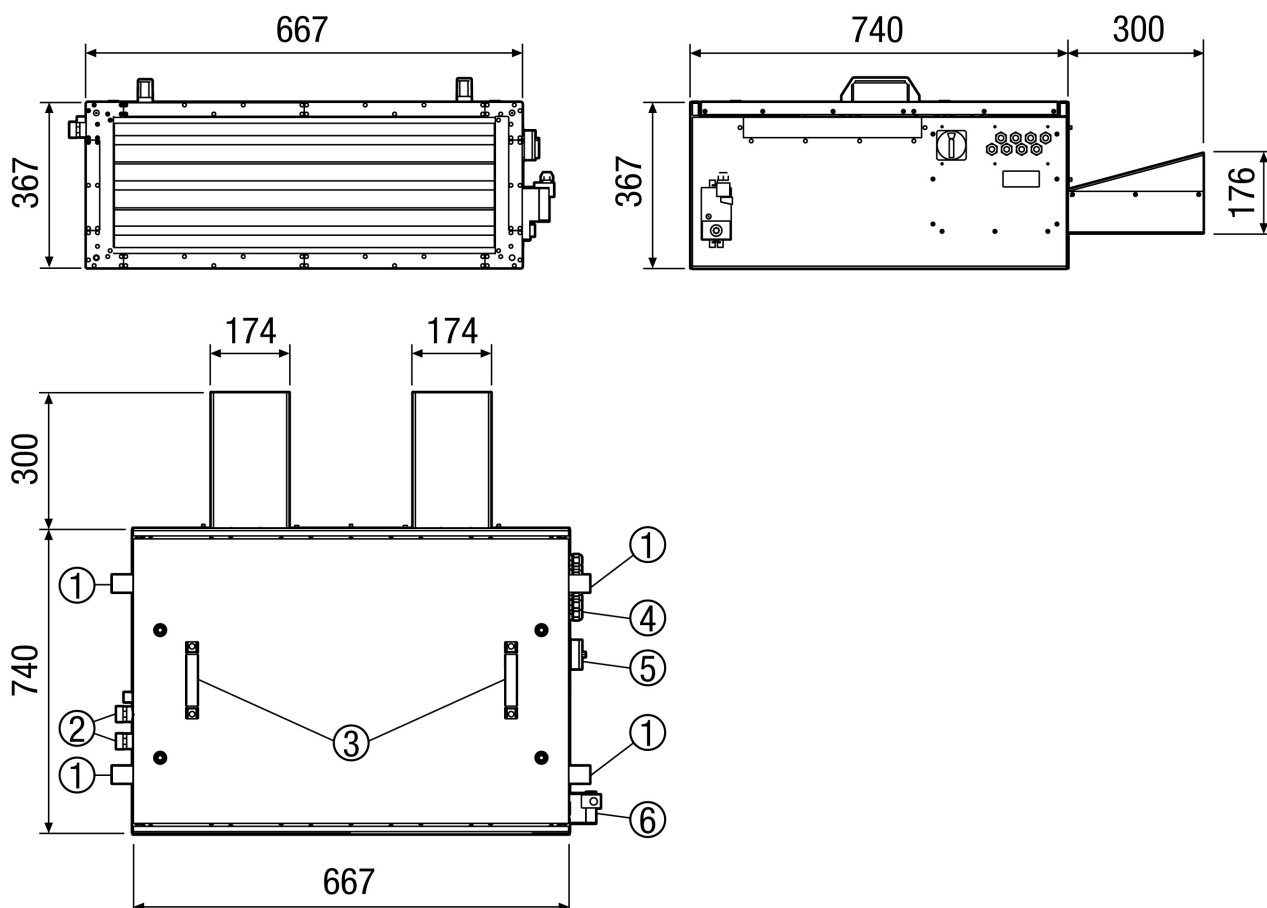
Charakteristika



Charakteristika Tlakové ztráty vody v topném registru



Výkres [mm]



- ① Montážní úhelník (variabilní)
- ② Připojení teplé vody pro vodní ohřivač vzduchu 3/4" AG (volitelně také připojení na protilehlé straně)
- ③ Montážní držák
- ④ Elektrické připojení
- ⑤ Svorkovnice pro ventilátor
- ⑥ Motor klapky