



Krátká informace

Odhlučněný plochý box pro odvod vzduchu s radiálním ventilátorem a uzavírací klapkou s pohonem, kanál 900 mm x 300 mm

Příklady použití

Provozovna, Pracoviště, Výstavní prostor, Výrobní, Průmyslová hala

Typové číslo

0080.0958

Technické údaje

Průtok	4.330 m ³ /h (Je zapotřebí Delta p _{fs} min = 300 Pa)
Počet otáček	2.450 1/min
Směr proudění vzduchu	Odvětrání
Lze regulovat	✓
Napájecí napětí	230 V
Kmitočet sítě	50 Hz
Jmenovitý výkon	2.040 W
I _{Jmen}	8,9 A
I _{Max}	9,6 A
Druh krytí	IP 43
Druh krytí ovládacího dílu	IP 00
Umístění	Kanál
Materiál pouzdra	Ocelový plech, pozinkovaný
Hmotnost	54 kg
Hmotnost s obalem	55,2 kg
Třída filtru	ePM1 50% (F7)
Rozměr kanálu	900 mm x 300 mm
Šířka	530 mm
Výška	367 mm
Hloubka	967 mm
Šířka s obalem	540 mm
Výška s obalem	615 mm
Hloubka s obalem	1.040 mm
Teplota média při jmenovitém proudu	45 °C
Teplota média při I _{Max}	45 °C
Balení	1 kus
Sortiment	K
GTIN (EAN)	4012799809586

KFR 9030-A

Oktávový akustický výkon

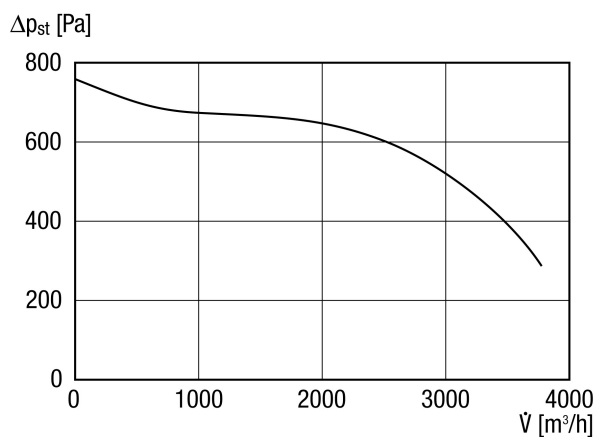
	63 Hz	125 Hz	250 Hz	500 Hz	1 kHz	2 kHz	4 kHz	8 kHz	Celkem
L_{WA2}, vysoký (dB(A))	–	55	57	48	47	48	53	56	60
L_{WA5}, vysoký (dB(A))	–	61	70	74	73	77	76	74	82
L_{WA6}, vysoký (dB(A))	–	63	71	69	61	57	63	67	75

L_{WA2}= akustický výkon v dB pro pouzdro.

L_{WA5}= akustický výkon v dB pro volné sání.

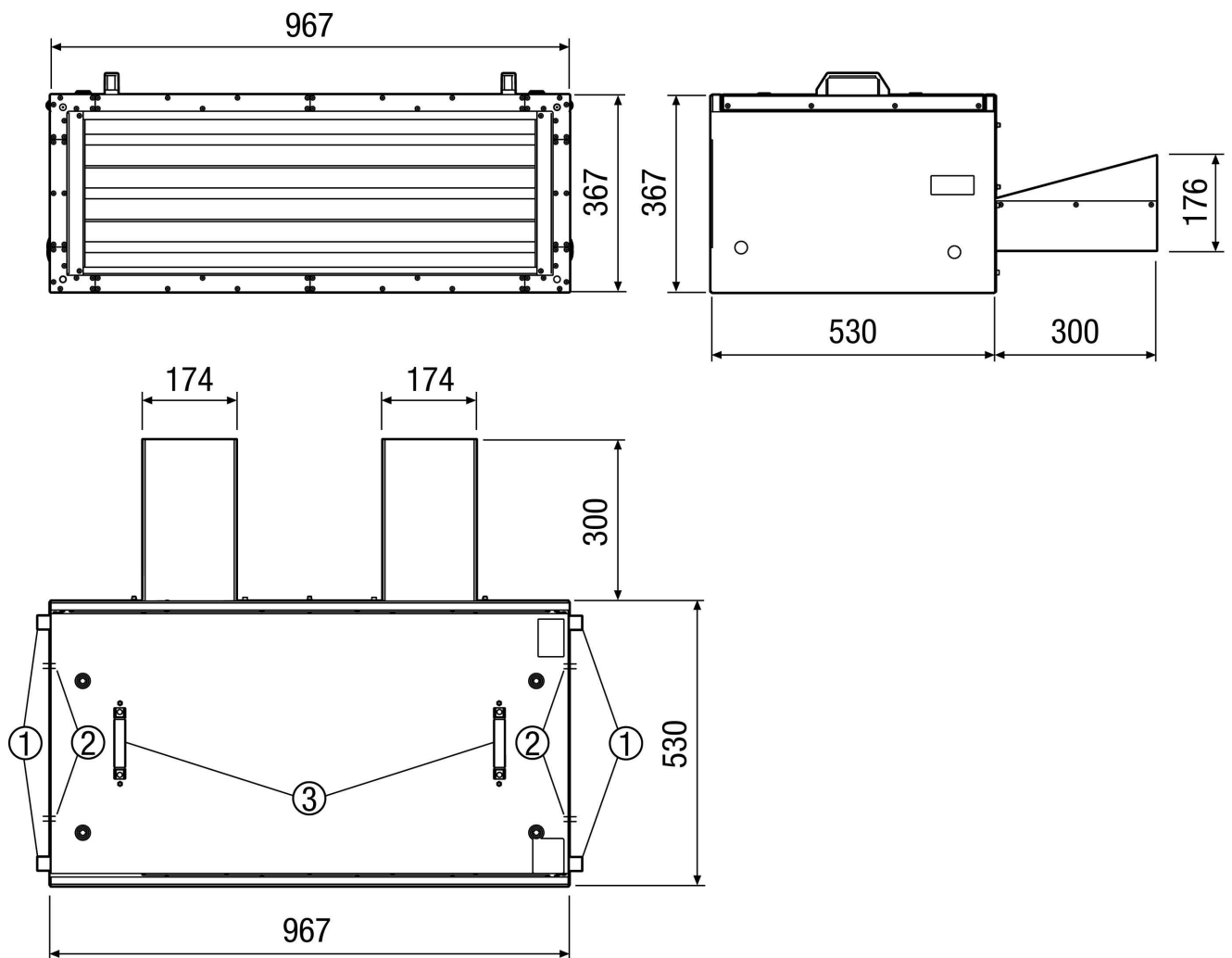
L_{WA6}= akustický výkon v dB pro volný výtlak.

Charakteristika



KFR 9030-A

Výkres [mm]



- ① Montážní úhelník (variabilní)
- ② Vstup kabelu
- ③ Demontovatelný montážní držák