



Krátká informace

Odhlučněný plochý box pro přívod vzduchu s radiálním ventilátorem, uzavírací klapkou, filtrem F5 a F7 a vodním ohřevčem, kanál 900 mm x 300 mm

Typové číslo

0080.0881

Technické údaje

Průtok	3.500 m ³ /h (Je zapotřebí Delta p _{fs} min = 300 Pa)
Počet otáček	2.700 1/min
Směr proudění vzduchu	Přívod vzduchu
Lze regulovat	✓
Napájecí napětí	230 V
Jmenovitý výkon	1.480 W
I _{Max}	7,7 A
Druh krytí	IP 43
Druh krytí ovládacího dílu	IP 00
Hmotnost	96,7 kg
Hmotnost s obalem	116 kg
Třída filtru	F5/F7
Rozměr kanálu	900 mm x 300 mm
Šířka s obalem	1.200 mm
Výška s obalem	820 mm
Hloubka s obalem	1.200 mm
Teplota média při I _{Max}	45 °C
Balení	1 kus
Sortiment	K
GTIN (EAN)	4012799808817

Oktávový akustický výkon

	63 Hz	125 Hz	250 Hz	500 Hz	1 kHz	2 kHz	4 kHz	8 kHz	Celkem
L _{WA2} , vysoký (dB(A))	–	51	53	44	45	45	45	41	57
L _{WA5} , vysoký (dB(A))	–	58	64	68	67	68	62	51	74

KFR 9030-F

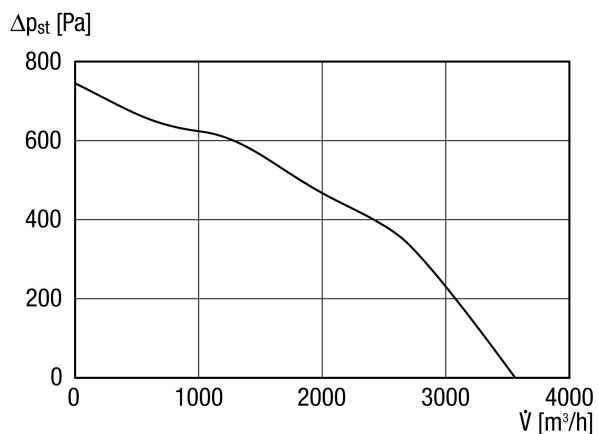
	63 Hz	125 Hz	250 Hz	500 Hz	1 kHz	2 kHz	4 kHz	8 kHz	Celkem
L_{WA6} , vysoký (dB(A))	–	61	67	66	57	55	62	64	72

L_{WA2} = akustický výkon v dB pro pouzdro.

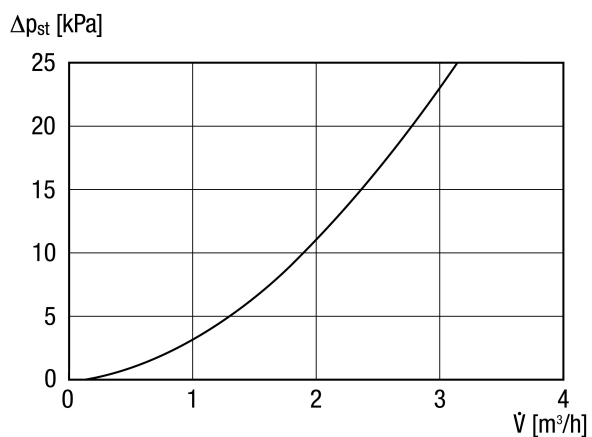
L_{WA5} = akustický výkon v dB pro volné sání.

L_{WA6} = akustický výkon v dB pro volný výtlak.

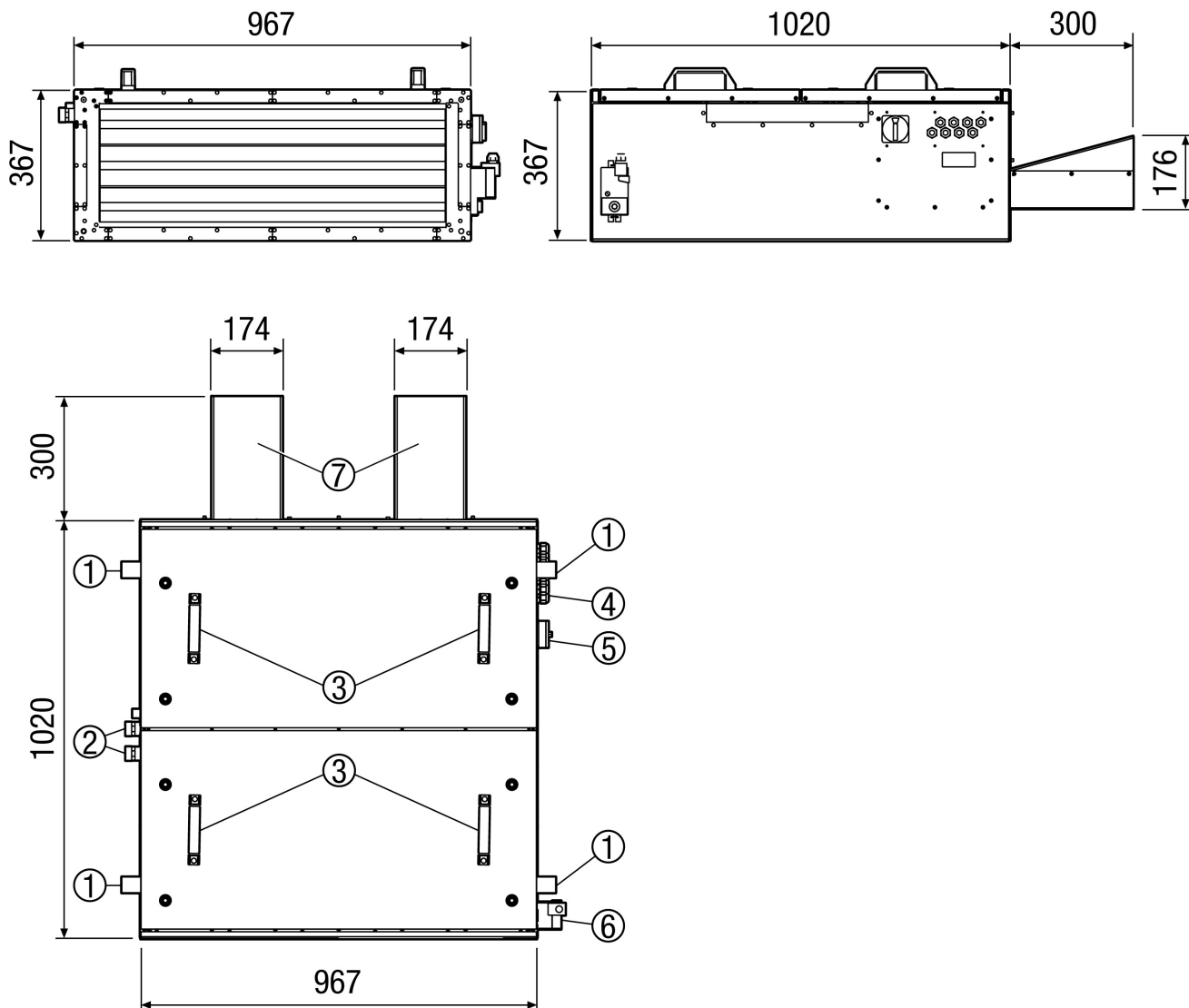
Charakteristika



Charakteristika Tlakové ztráty vody v topném registru



Výkres [mm]



- ① Montážní úhelník (variabilní)
- ② Připojení teplé vody pro vodní ohřivač vzduchu 3/4" AG (volitelně také připojení na protilehlé straně)
- ③ Montážní držák
- ④ Elektrické připojení
- ⑤ Svorkovnice pro ventilátor
- ⑥ Motor klapky
- ⑦ Difusor