



Krátká informace

Odhlučňný plochý box pro přívod vzduchu s radiálním ventilátorem, uzavírací klapkou, filtrem a vodním ohřivačem, kanál 900 mm x 300 mm

Typové číslo

0080.0963

Technické údaje

Průtok	3.920 m ³ /h (Je zapotřebí Delta p _{fs} min = 300 Pa)
Počet otáček	2.600 1/min
Směr proudění vzduchu	Přívod vzduchu
Lze regulovat	✓
Napájecí napětí	230 V
Jmenovitý výkon	1.790 W
I _{Max}	8,5 A
Druh krytí	IP 43
Druh krytí ovládacího dílu	IP 00
Hmotnost	81,5 kg
Hmotnost s obalem	82,7 kg
Třída filtru	F5
Rozměr kanálu	900 mm x 300 mm
Šířka s obalem	1.040 mm
Výška s obalem	620 mm
Hloubka s obalem	752 mm
Teplota média při jmenovitém proudu	45 °C
Teplota média při I _{Max}	45 °C
Balení	1 kus
Sortiment	K
GTIN (EAN)	4012799809630

Oktávový akustický výkon

	63 Hz	125 Hz	250 Hz	500 Hz	1 kHz	2 kHz	4 kHz	8 kHz	Celkem
L _{WA2} , vysoký (dB(A))	–	52	54	45	46	46	47	45	57
L _{WA5} , vysoký (dB(A))	–	58	66	69	67	70	66	59	75

KFR 9030

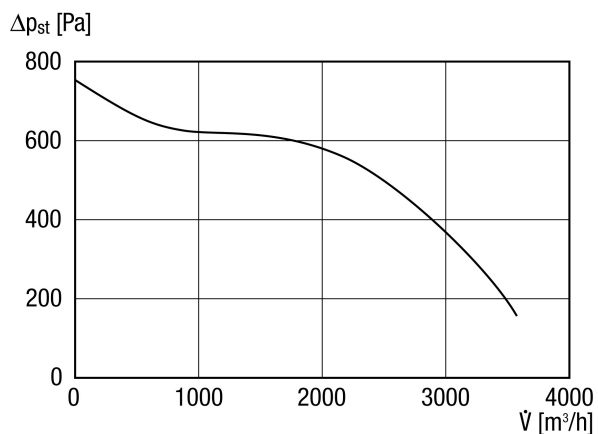
	63 Hz	125 Hz	250 Hz	500 Hz	1 kHz	2 kHz	4 kHz	8 kHz	Celkem
L_{WA6} , vysoký (dB(A))	–	62	70	67	59	57	62	65	73

L_{WA2} = akustický výkon v dB pro pouzdro.

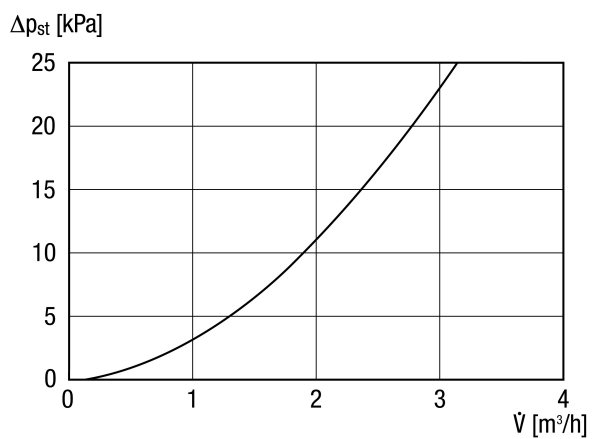
L_{WA5} = akustický výkon v dB pro volné sání.

L_{WA6} = akustický výkon v dB pro volný výtlak.

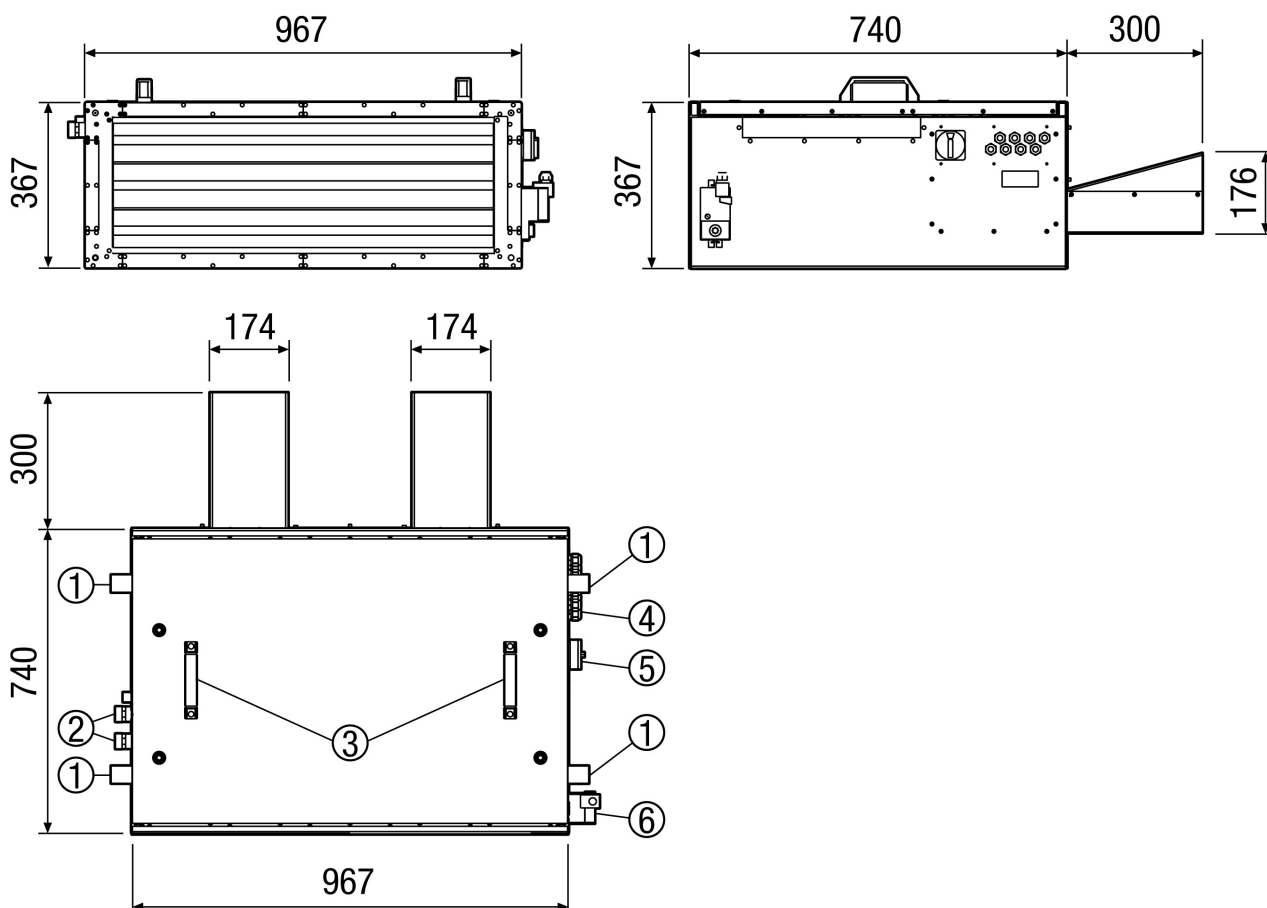
Charakteristika



Charakteristika Tlakové ztráty vody v topném registru



Výkres [mm]



- ① Montážní úhelník (variabilní)
- ② Připojení teplé vody pro vodní ohřivač vzduchu 3/4" AG (volitelně také připojení na protilehlé straně)
- ③ Montážní držák
- ④ Elektrické připojení
- ⑤ Svorkovnice pro ventilátor
- ⑥ Motor klapky