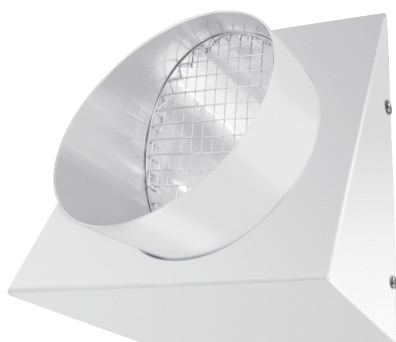


KW-FL 16W



Krátká informace

Stěnové hrdlo pro odpadní vzduch, DN160, čistě bílé, podobné RAL 9010

Příklady použití

Rodinný dům, Obytný dům, Novostavba, Sanace

Typové číslo

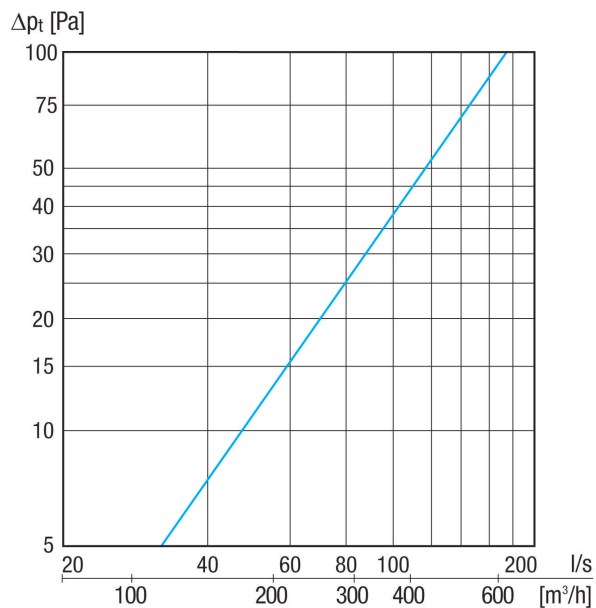
0152.0080

Technické údaje

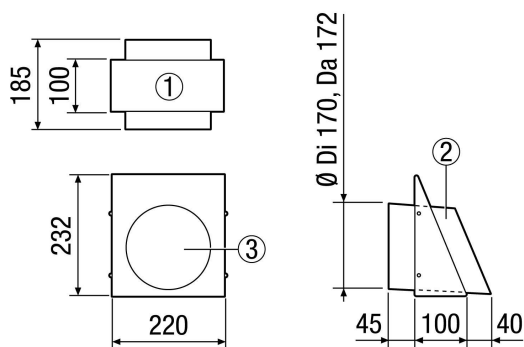
Směr proudění vzduchu	Odvětrání
Umístění	Venkovní stěna
Materiál	Nerez (V2A)
Barva	čistě bílá, jako RAL 9010
Hmotnost	1,62 kg
Hmotnost s obalem	1,84 kg
Jmenovitá světlost	160 mm
Šířka	220 mm
Výška	232 mm
Hloubka	100 mm
Šířka s obalem	250 mm
Výška s obalem	240 mm
Hloubka s obalem	210 mm
Balení	1 kus
Sortiment	K
GTIN (EAN)	4012799520801

KW-FL 16W

Charakteristika



Výkres [mm]



- ① Pohled zdola
- ② Pohled z boku (hrdlo pro odpadní vzduch)
- ③ Pohled z boku (hrdlo pro odpadní vzduch)