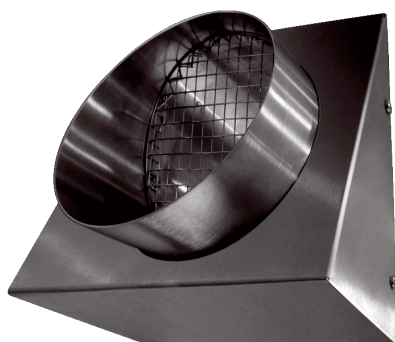


KW-FL 20E



Krátká informace

Stěnové hrdlo pro odpadní vzduch, DN 200, nerezová ocel

Příklady použití

Rodinný dům, Obytný dům, Novostavba, Sanace

Typové číslo

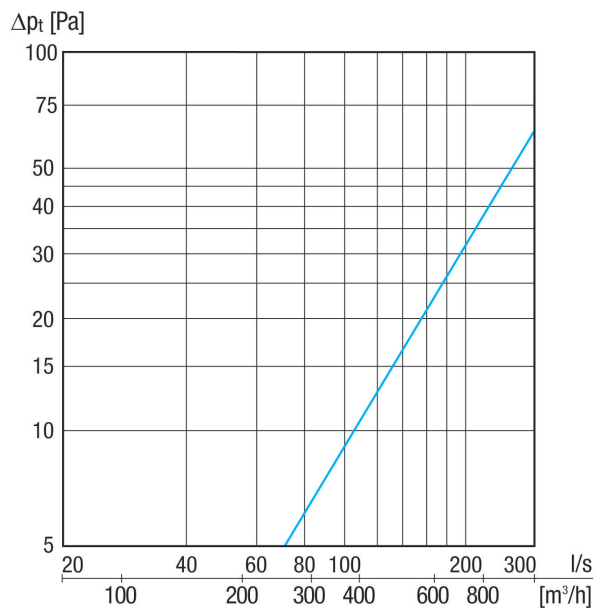
0152.0083

Technické údaje

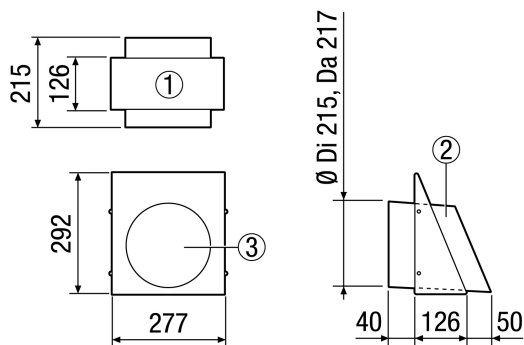
Směr proudění vzduchu	Odvětrání
Umístění	Venkovní stěna
Materiál	Nerez (V2A)
Barva	Nerez, kartáčovaná
Hmotnost	2,28 kg
Hmotnost s obalem	2,58 kg
Jmenovitá světlost	200 mm
Šířka	280 mm
Výška	292 mm
Hloubka	126 mm
Šířka s obalem	295 mm
Výška s obalem	315 mm
Hloubka s obalem	245 mm
Balení	1 kus
Sortiment	K
GTIN (EAN)	4012799520832

KW-FL 20E

Charakteristika



Výkres [mm]



- ① Pohled zdola
- ② Pohled z boku (hrdlo pro odpadní vzduch)
- ③ Pohled z boku (hrdlo pro odpadní vzduch)