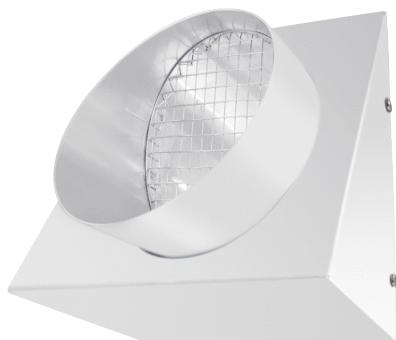


# KW-FL 20W



## Krátká informace

Stěnové hrdlo pro odpadní vzduch, DN200, čistě bílé, podobné RAL 9010

## Příklady použití

Rodinný dům, Obytný dům, Novostavba, Sanace

Typové číslo

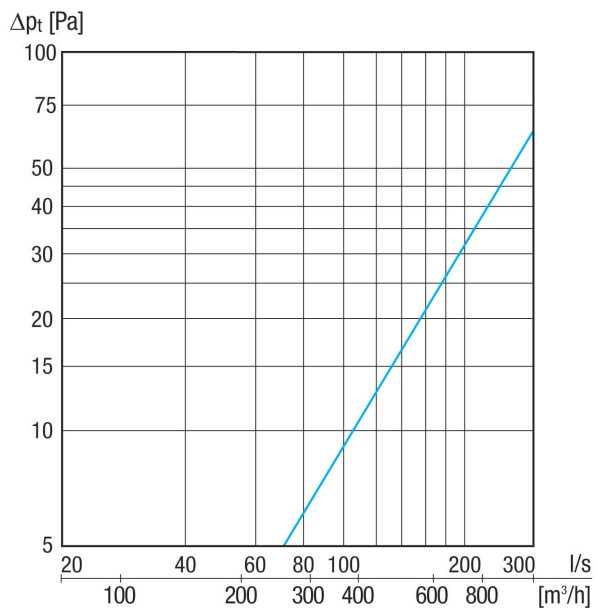
0152.0084

## Technické údaje

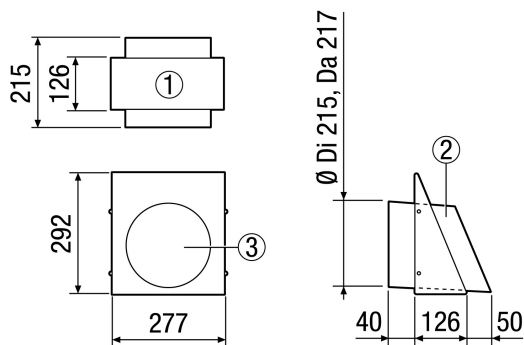
Směr proudění vzduchu	Odvětrání
Umístění	Venkovní stěna
Materiál	Nerez (V2A)
Barva	čistě bílá, jako RAL 9010
Hmotnost	2,36 kg
Hmotnost s obalem	2,64 kg
Jmenovitá světlost	200 mm
Šířka	280 mm
Výška	292 mm
Hloubka	126 mm
Šířka s obalem	315 mm
Výška s obalem	300 mm
Hloubka s obalem	245 mm
Balení	1 kus
Sortiment	K
GTIN (EAN)	4012799520849

# KW-FL 20W

## Charakteristika



## Výkres [mm]



- ① Pohled zdola
- ② Pohled z boku (hrdlo pro odpadní vzduch)
- ③ Pohled z boku (hrdlo pro odpadní vzduch)