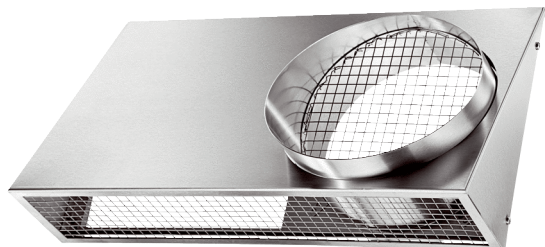


KWH 12 L



Krátká informace

Kombi-stěnové hrdlo, DN 125, levé

Příklady použití

Rodinný dům, Obytný dům, Novostavba, Sanace

Typové číslo

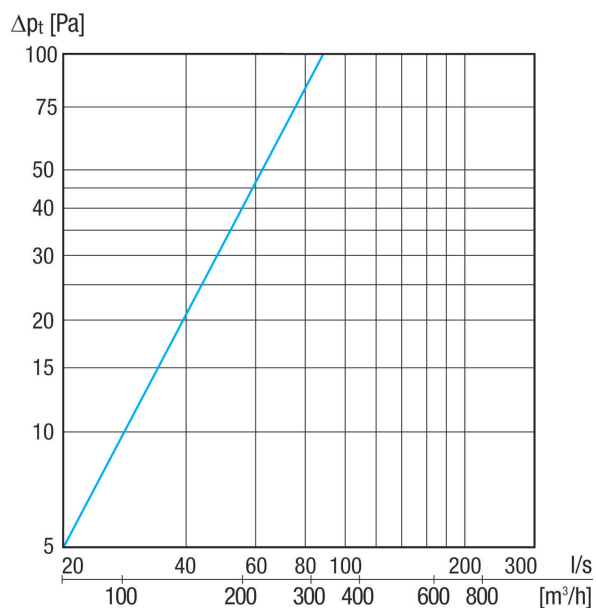
0152.0059

Technické údaje

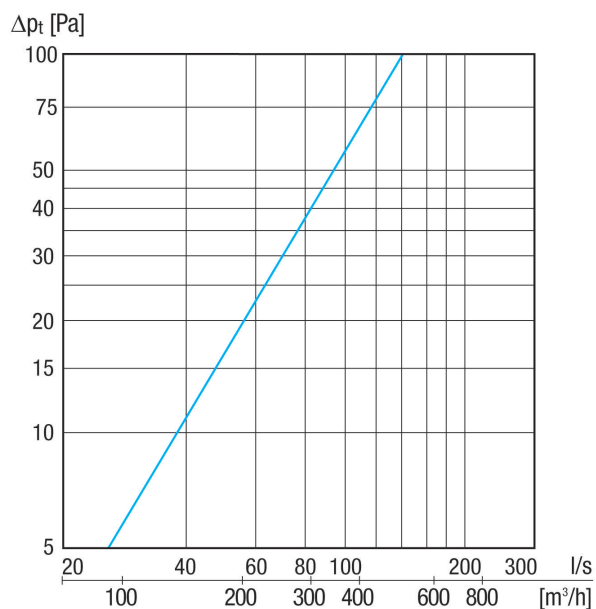
Provedení	Levé provedení
Směr proudění vzduchu	Odvod a přívod vzduchu
Umístění	Venkovní stěna
Materiál	Nerez (V2A)
Hmotnost	1,5 kg
Hmotnost s obalem	1,77 kg
Jmenovitá světlost	125 mm
Šířka	355 mm
Výška	204 mm
Hloubka	88 mm
Šířka s obalem	395 mm
Výška s obalem	265 mm
Hloubka s obalem	200 mm
Balení	1 kus
Sortiment	K
GTIN (EAN)	4012799520597

KWH 12 L

Charakteristika Venkovní vzduch

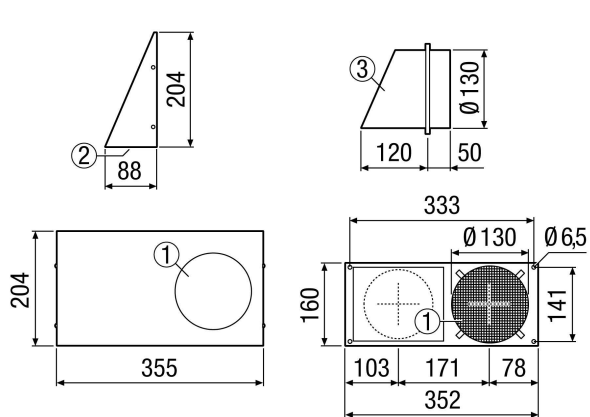


Charakteristika Odpadní vzduch



KWH 12 L

Výkres [mm]



- ① Odpadní vzduch
- ② Venkovní vzduch
- ③ Hrdlo se spádem