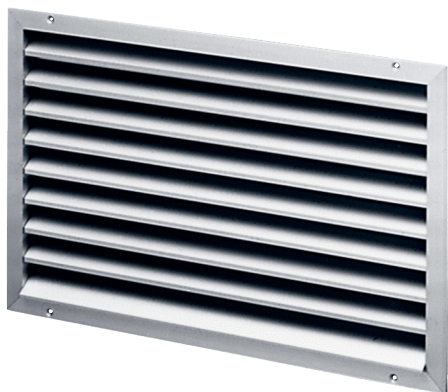


LAP 25



Krátká informace

Venkovní mřížka, hliník, rozměr kanálu 500 x 300 mm

Typové číslo

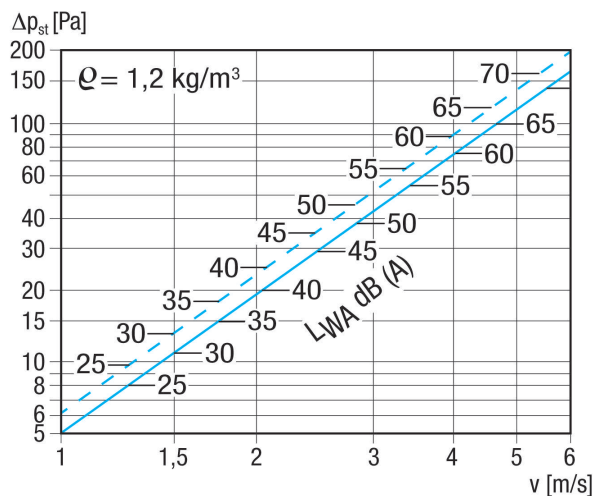
0151.0251

Technické údaje

Směr proudění vzduchu	Odvod a přívod vzduchu
Instalace	venku
Umístění	Stěna / Kanál
Materiál	Hliník
Barva	Al-elox
Hmotnost	5,1 kg
Hmotnost s obalem	5,535 kg
Rozměr kanálu	500 mm x 300 mm
Šířka	529 mm
Výška	375 mm
Hloubka	73 mm
Šířka s obalem	625 mm
Výška s obalem	385 mm
Hloubka s obalem	95 mm
Balení	1 kus
Sortiment	D
GTIN (EAN)	4012799512516

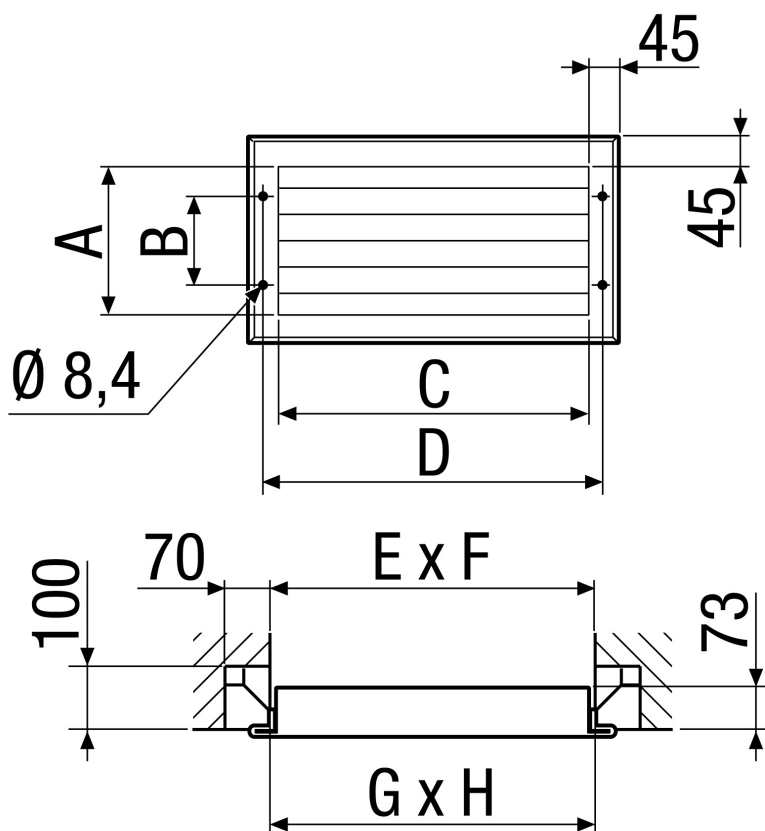
LAP 25

Charakteristika Tlakové ztráty



šrafovaná linka: tlaková ztráta sání
 průběžná linka: tlaková ztráta výtlač

Výkres [mm]



A	B	C	D	E	F	G	H
285	175	485	529	510	310	500	300

