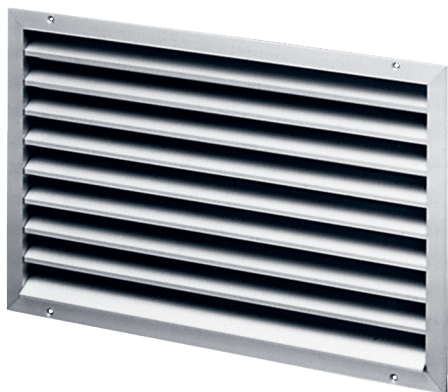


LAP 28



Krátká informace

Venkovní mřížka, hliník, rozměr kanálu 600 x 300 mm

Typové číslo

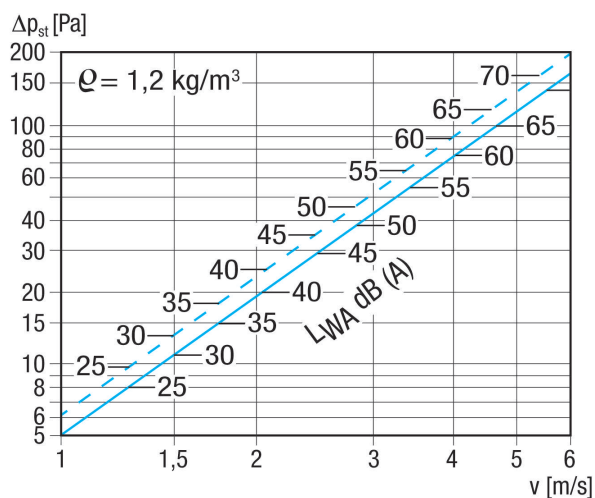
0151.0252

Technické údaje

| | |
|-----------------------|------------------------|
| Směr proudění vzduchu | Odvod a přívod vzduchu |
| Instalace | venku |
| Umístění | Stěna / Kanál |
| Materiál | Hliník |
| Barva | Al-elox |
| Hmotnost | 5,3 kg |
| Hmotnost s obalem | 5,765 kg |
| Rozměr kanálu | 600 mm x 300 mm |
| Šířka | 629 mm |
| Výška | 375 mm |
| Hloubka | 73 mm |
| Šířka s obalem | 690 mm |
| Výška s obalem | 380 mm |
| Hloubka s obalem | 110 mm |
| Balení | 1 kus |
| Sortiment | D |
| GTIN (EAN) | 4012799512523 |

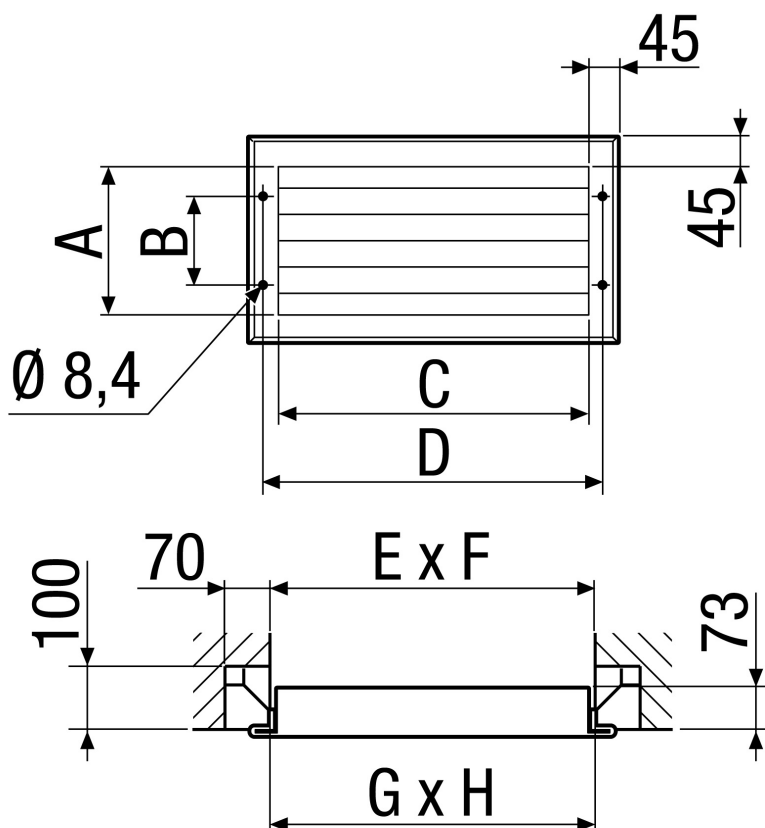
LAP 28

Charakteristika Tlakové ztráty



šrafovaná linka: tlaková ztráta sání
průběžná linka: tlaková ztráta výtlač

Výkres [mm]



| A | B | C | D | E | F | G | H |
|-----|-----|-----|-----|-----|-----|-----|-----|
| 285 | 175 | 585 | 629 | 610 | 310 | 600 | 300 |

