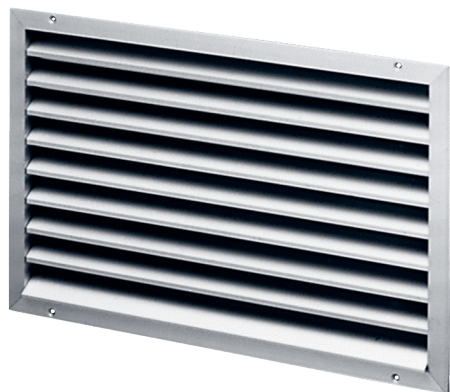


LAP 35



Krátká informace

Venkovní mřížka, hliník, rozměr kanálu 700 x 400 mm

Typové číslo

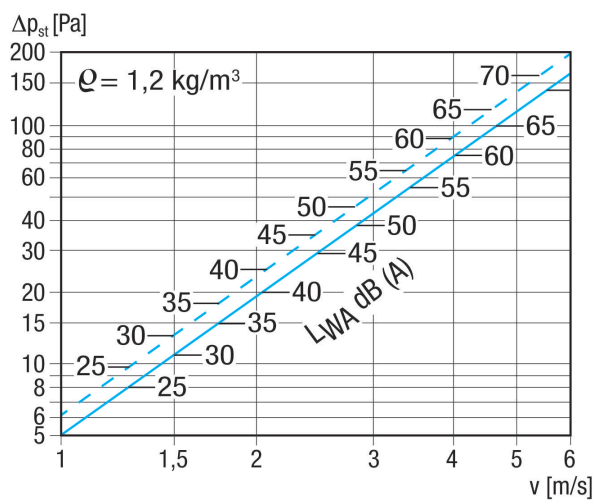
0151.0254

Technické údaje

Směr proudění vzduchu	Odvod a přívod vzduchu
Instalace	venku
Umístění	Stěna / Kanál
Materiál	Hliník
Barva	Al-elox
Hmotnost	7,1 kg
Hmotnost s obalem	7,75 kg
Rozměr kanálu	700 mm x 400 mm
Šířka s obalem	800 mm
Výška s obalem	110 mm
Hloubka s obalem	480 mm
Balení	1 kus
Sortiment	D
GTIN (EAN)	4012799512547

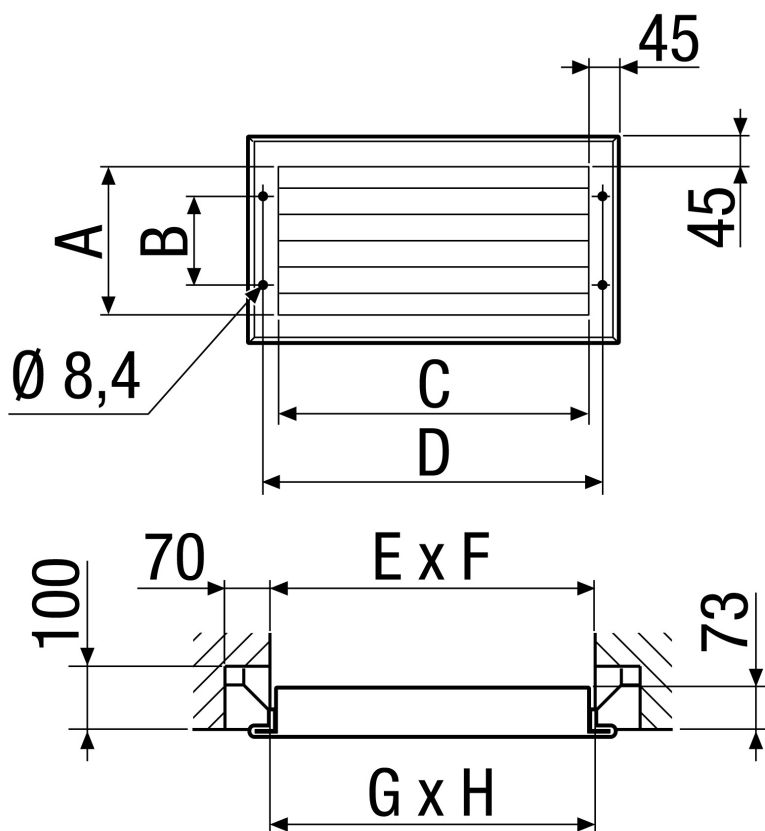
LAP 35

Charakteristika Tlakové ztráty



šrafovaná linka: tlaková ztráta sání
 průběžná linka: tlaková ztráta výtlač

Výkres [mm]



A	B	C	D	E	F	G	H
385	275	685	729	710	410	700	400

