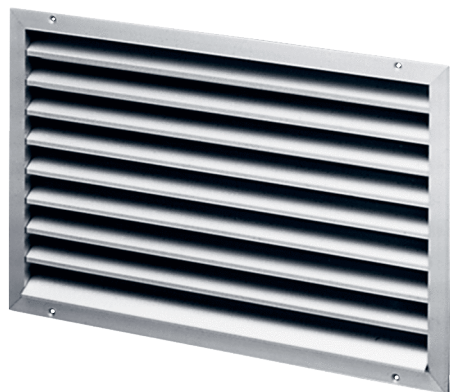


LAP 50



Krátká informace

Venkovní mřížka, hliník, rozměr kanálu 800 x 500 mm

Typové číslo

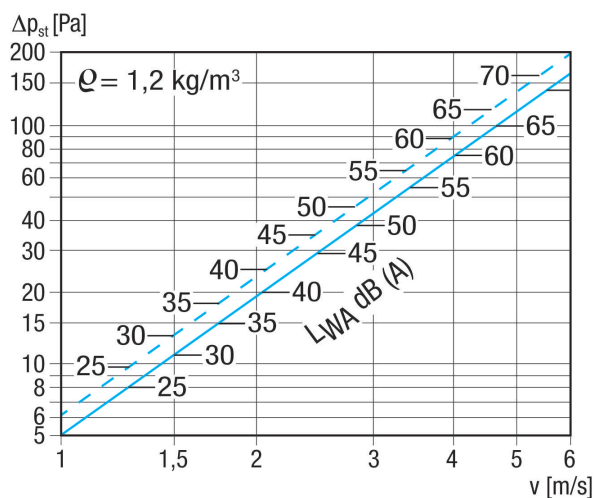
0151.0312

Technické údaje

| | |
|-----------------------|------------------------|
| Směr proudění vzduchu | Odvod a přívod vzduchu |
| Instalace | venku |
| Umístění | Stěna / Kanál |
| Materiál | Hliník |
| Barva | Al-elox |
| Hmotnost | 8,6 kg |
| Hmotnost s obalem | 9,4 kg |
| Rozměr kanálu | 800 mm x 500 mm |
| Šířka | 829 mm |
| Výška | 575 mm |
| Hloubka | 73 mm |
| Šířka s obalem | 890 mm |
| Výška s obalem | 620 mm |
| Hloubka s obalem | 110 mm |
| Balení | 1 kus |
| Sortiment | D |
| GTIN (EAN) | 4012799513124 |

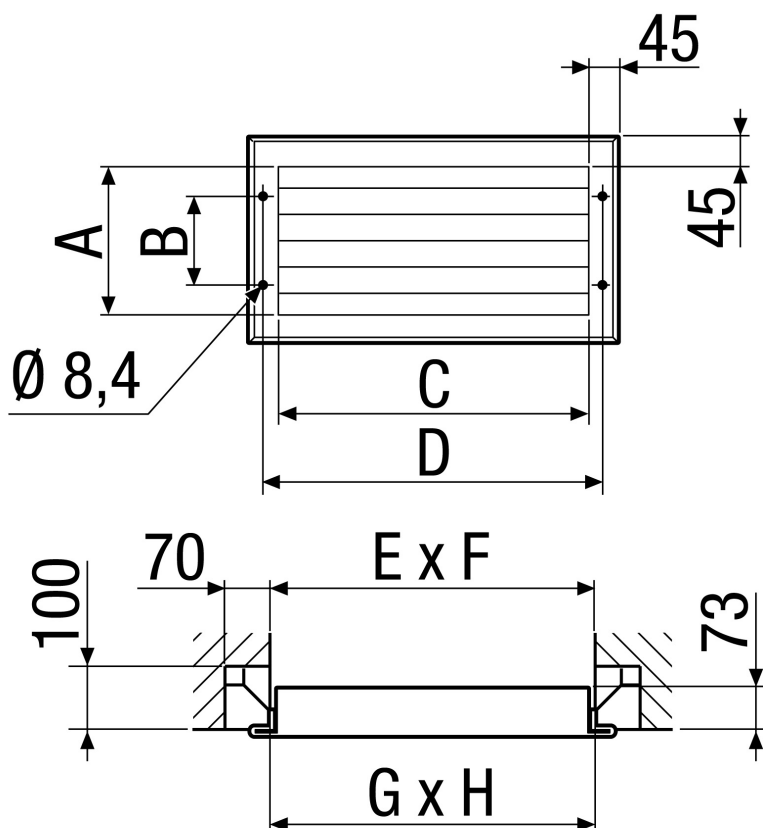
LAP 50

Charakteristika Tlakové ztráty



šrafovaná linka: tlaková ztráta sání
průběžná linka: tlaková ztráta výtlač

Výkres [mm]



| A | B | C | D | E | F | G | H |
|-----|-----|-----|-----|-----|-----|-----|-----|
| 485 | 375 | 785 | 829 | 810 | 510 | 800 | 500 |

LAP 50

