

LD 100



Krátká informace

Větrací kryt pro trubku a tvarovku, DN 100

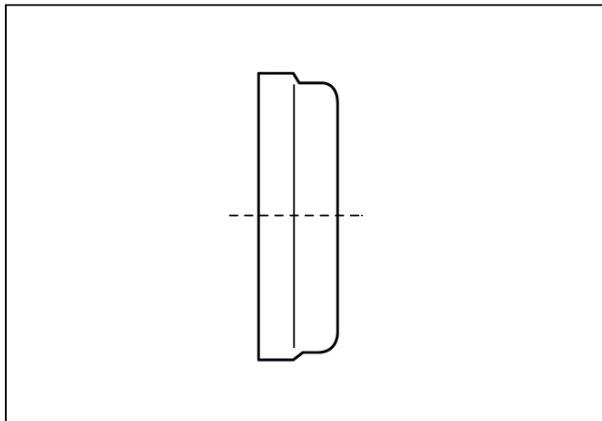
Typové číslo

0018.0326

Technické údaje

| | |
|------------------|---------------|
| Způsob instalace | Pod omítku |
| Teplota okolí | 60 °C |
| Balení | 1 kus |
| Sortiment | K |
| GTIN (EAN) | 4012799183266 |

Výkres [mm]



DN

100